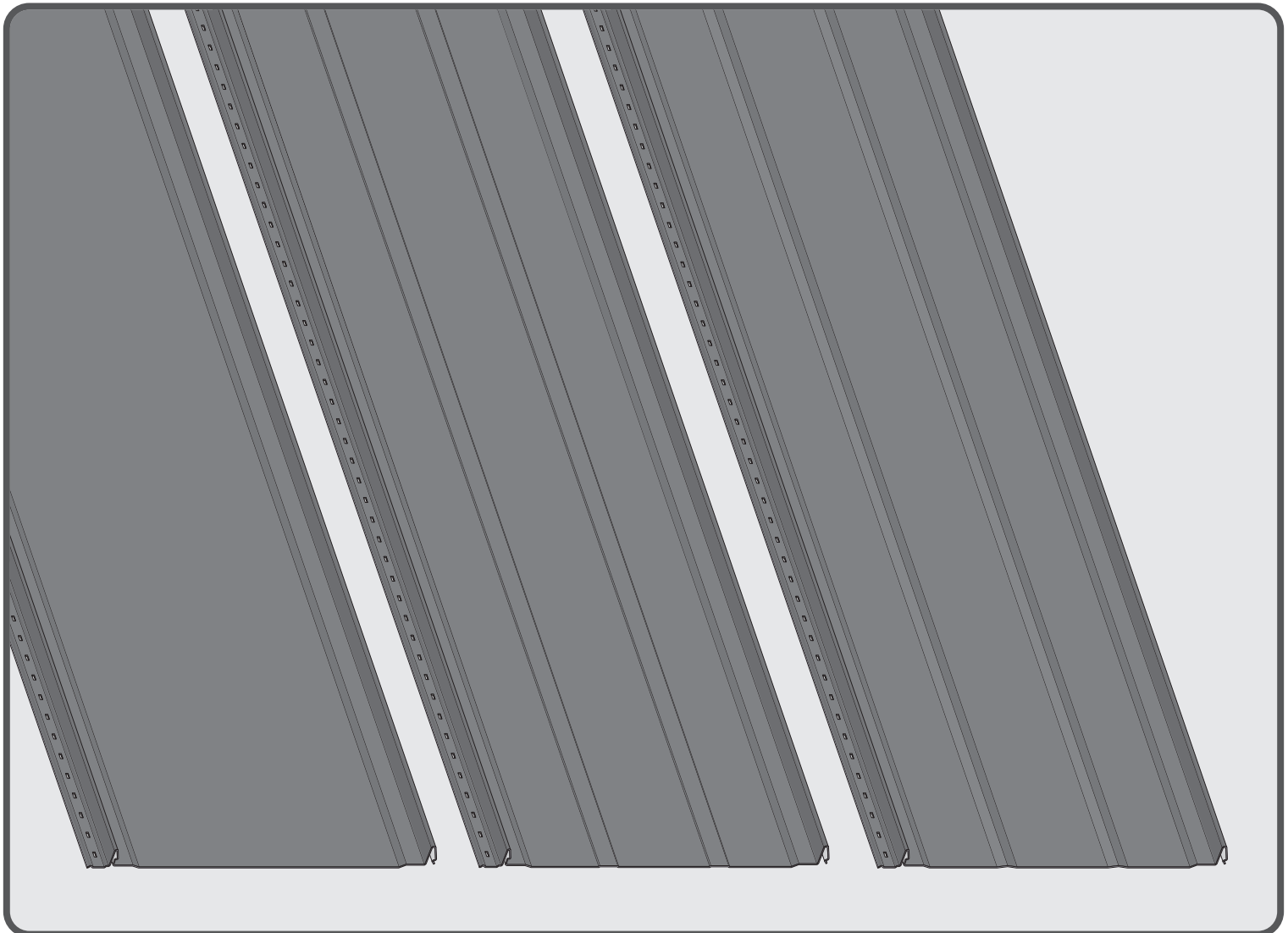


Návod na montáž

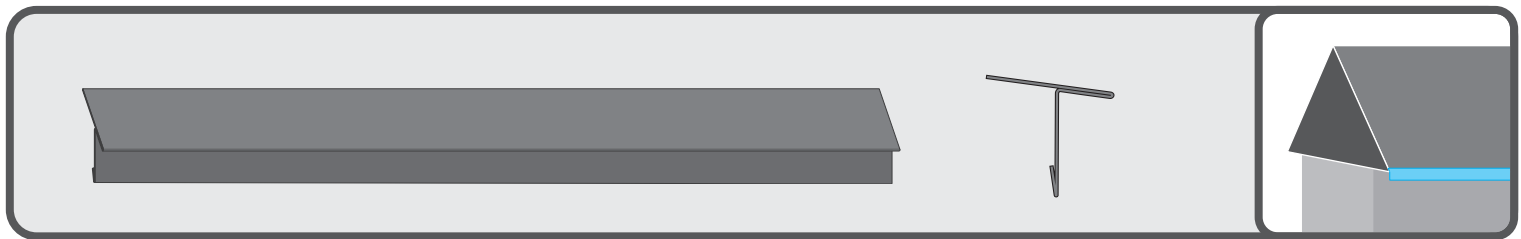
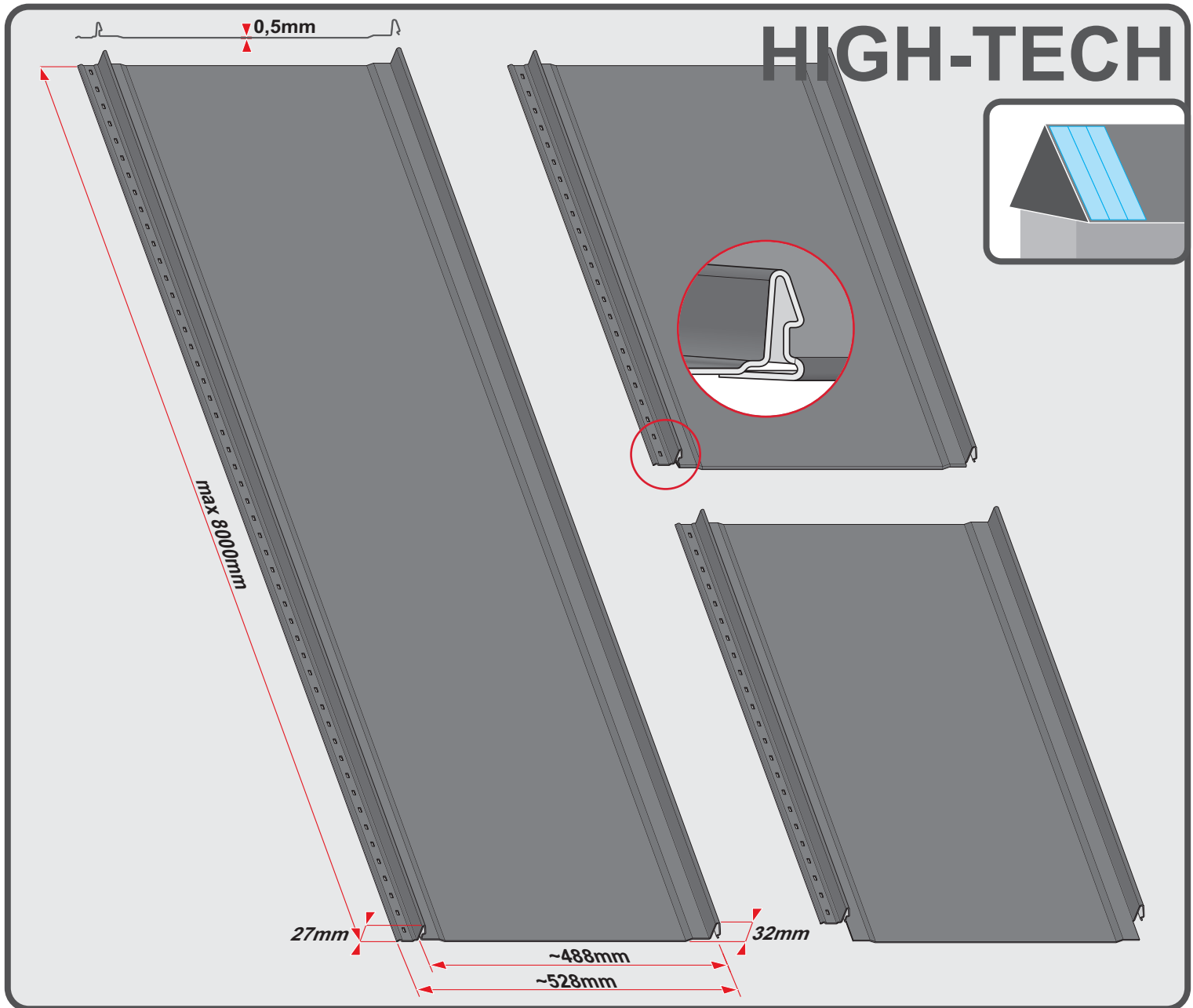


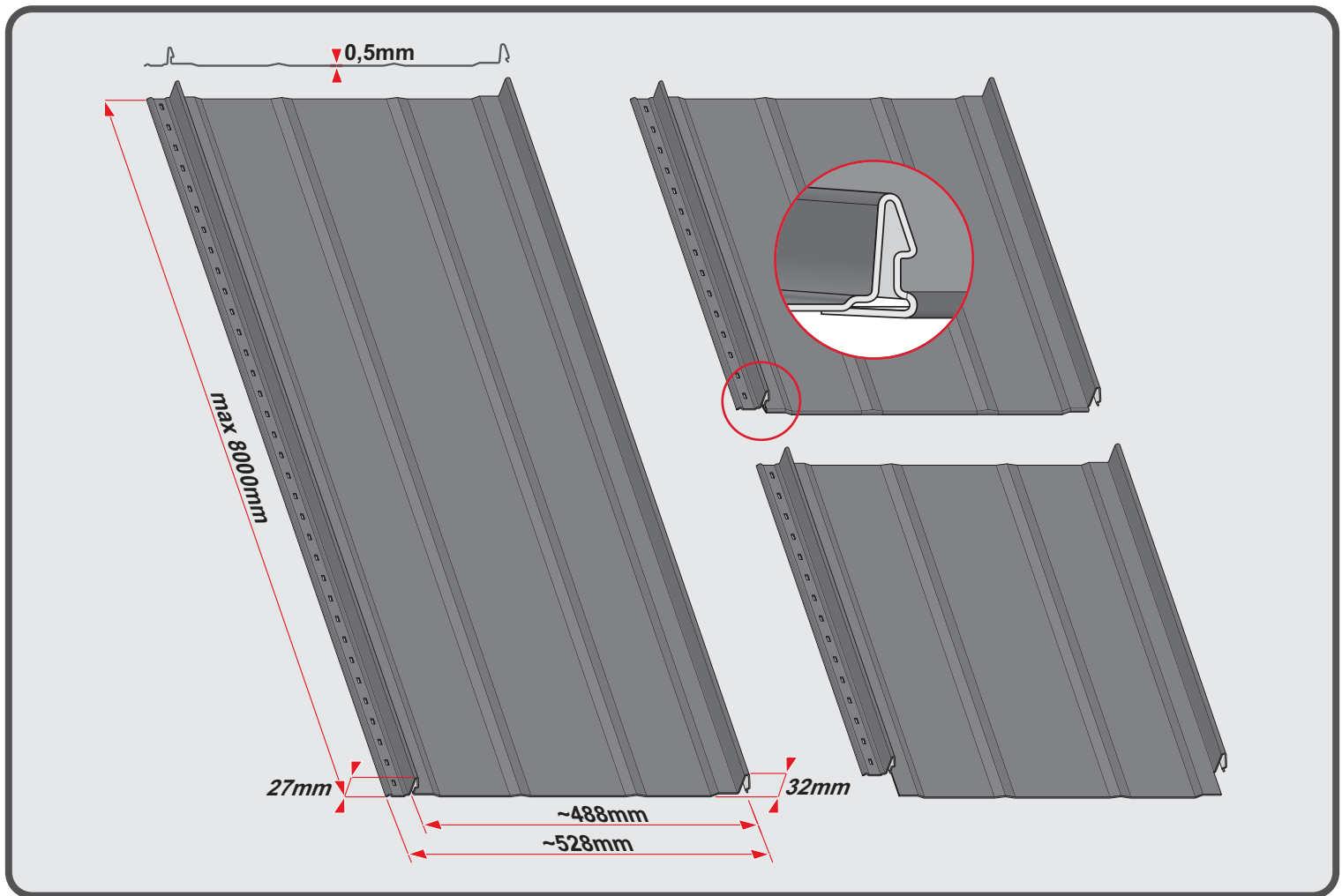
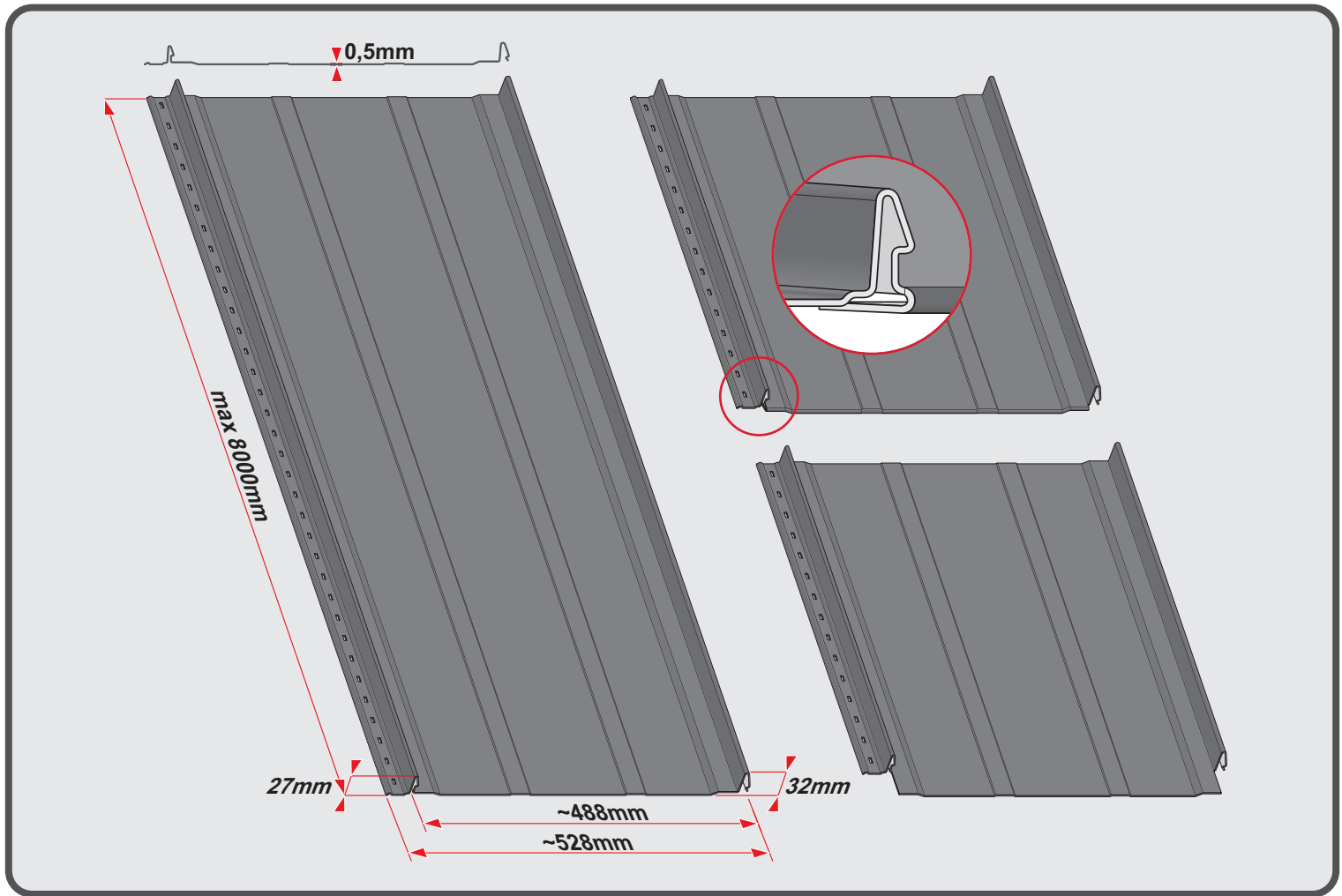
PANEL™
HIGH-TECH

 **BLACHOTRAPEZ**®

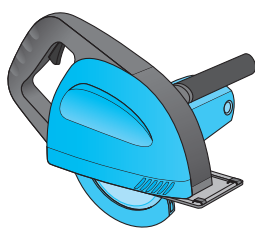
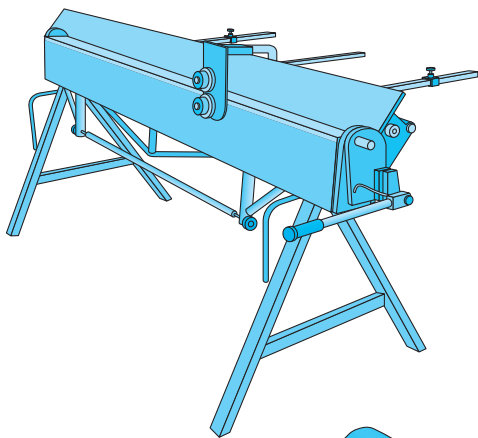


HIGH-TECH

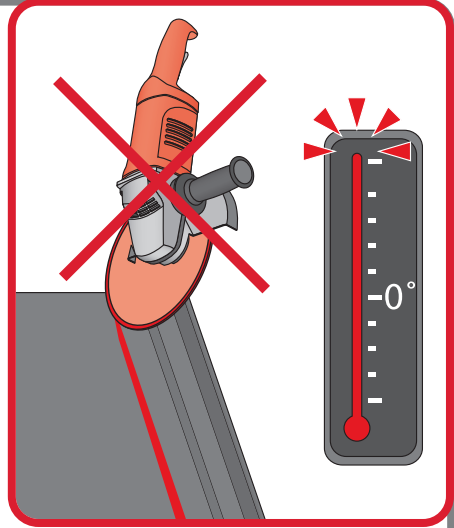
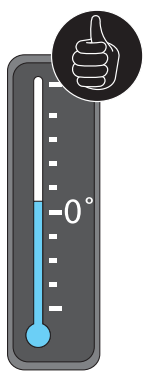
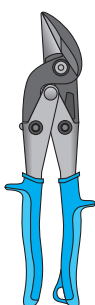
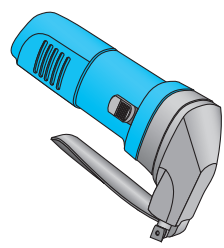




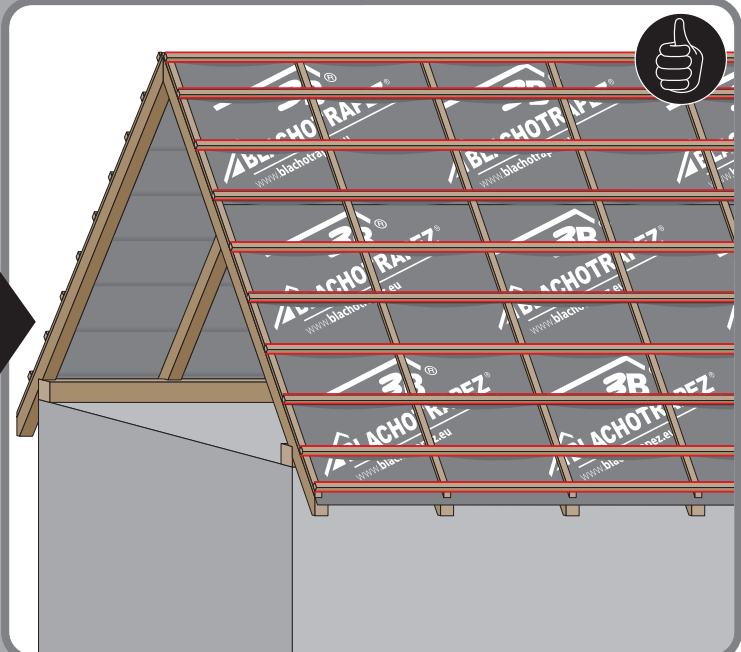
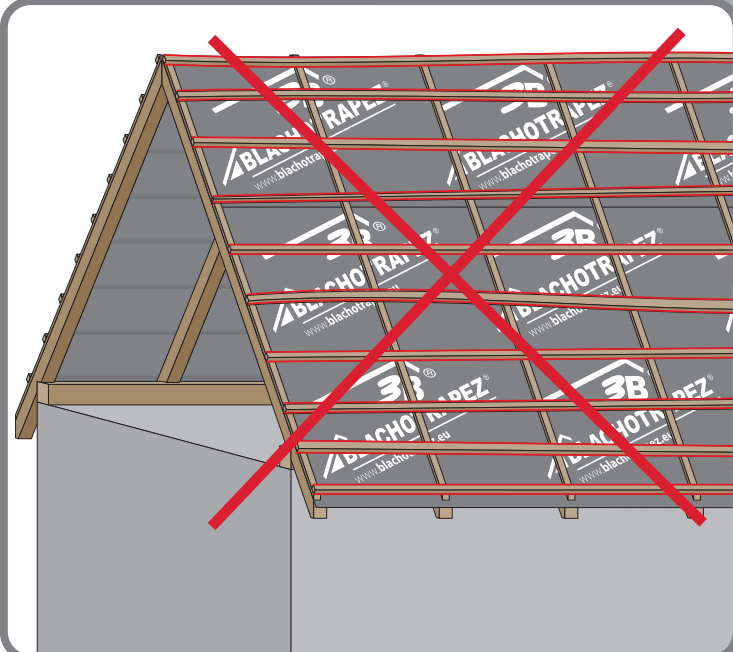
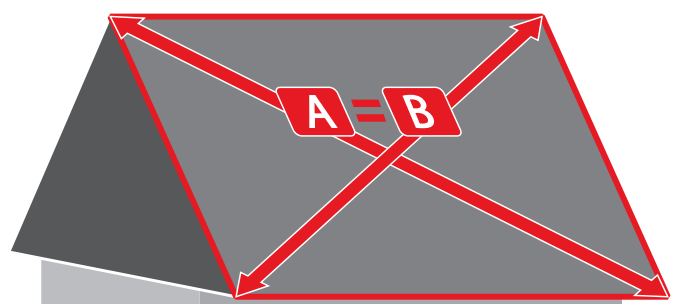
1



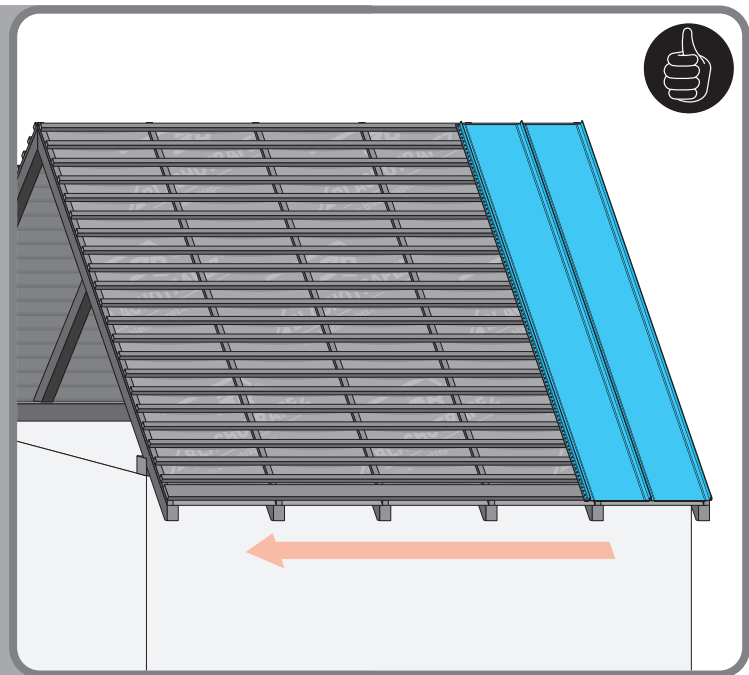
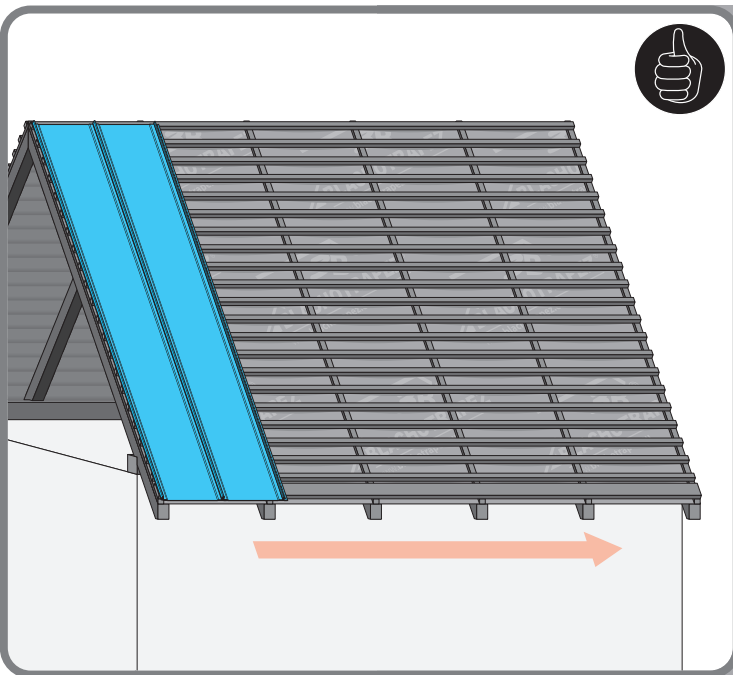
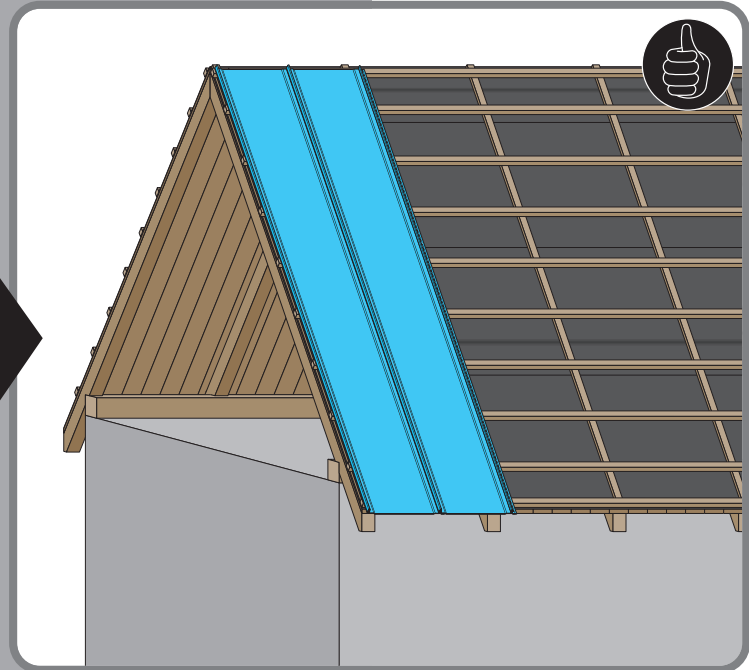
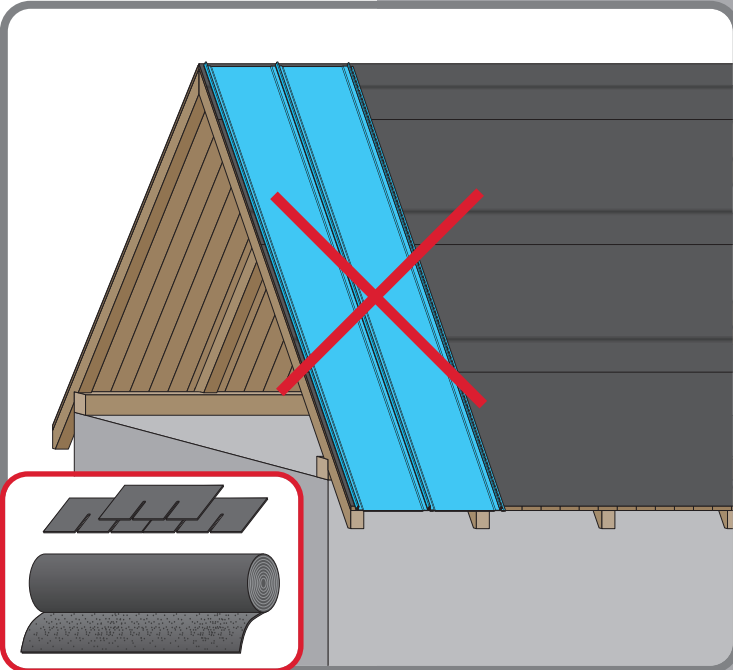
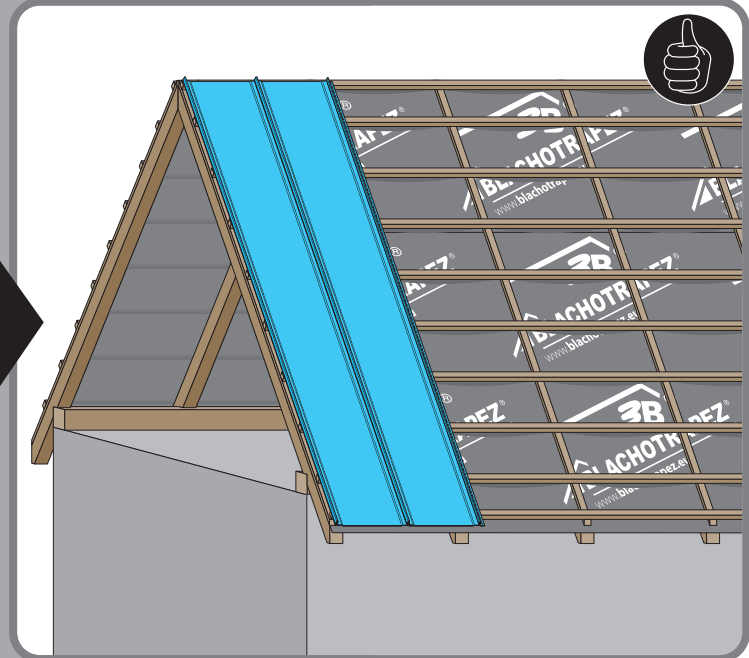
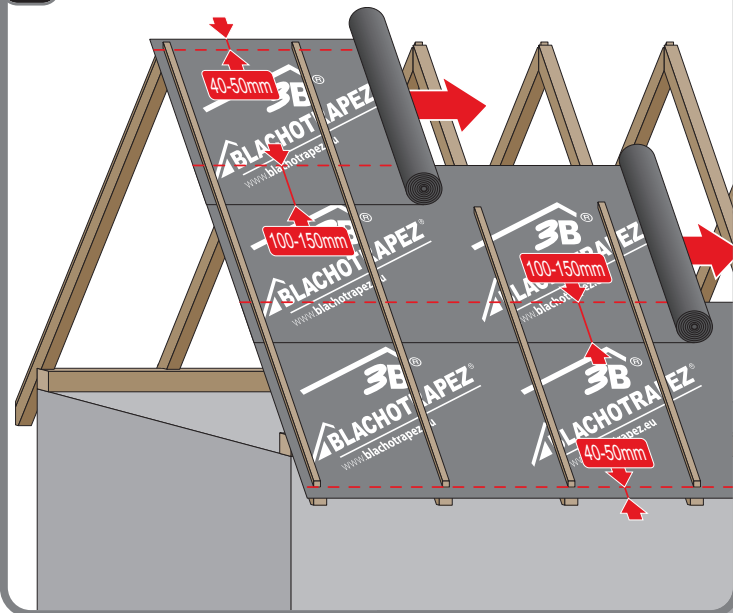
max 4000 r/min



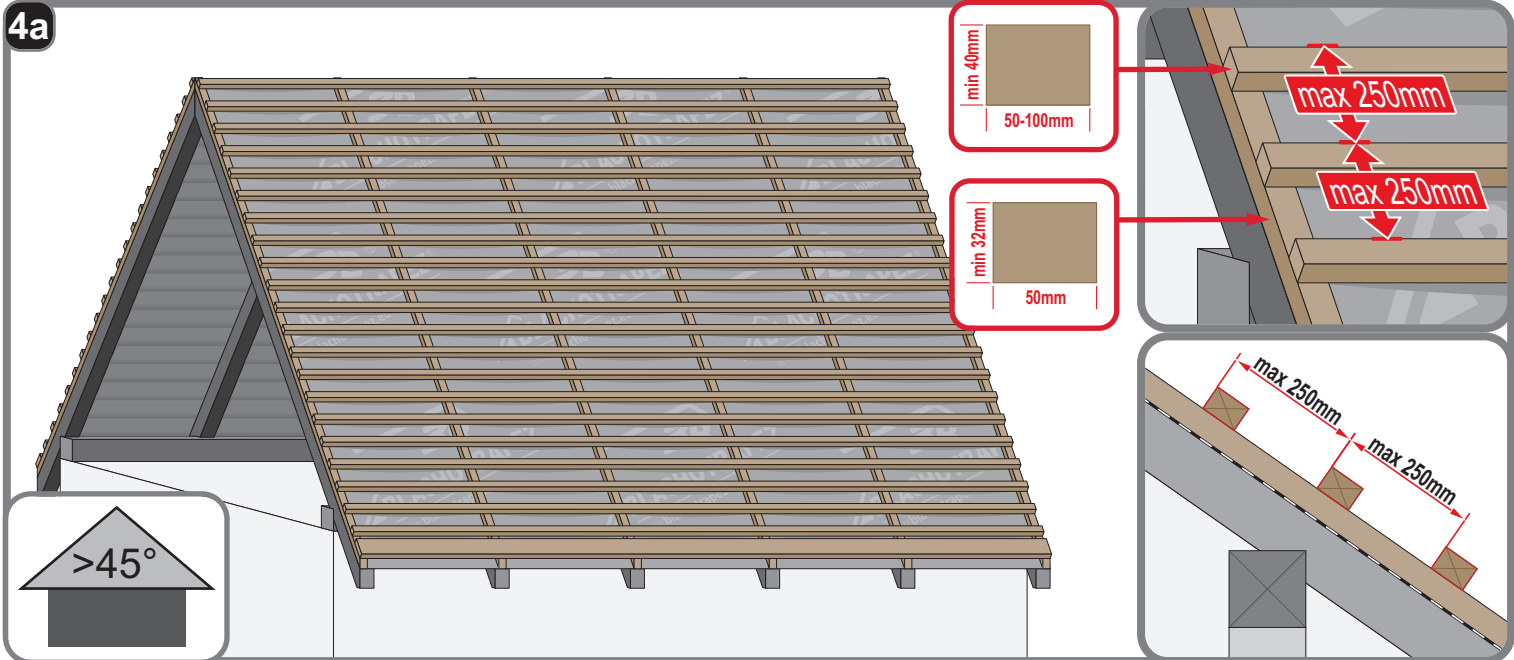
2



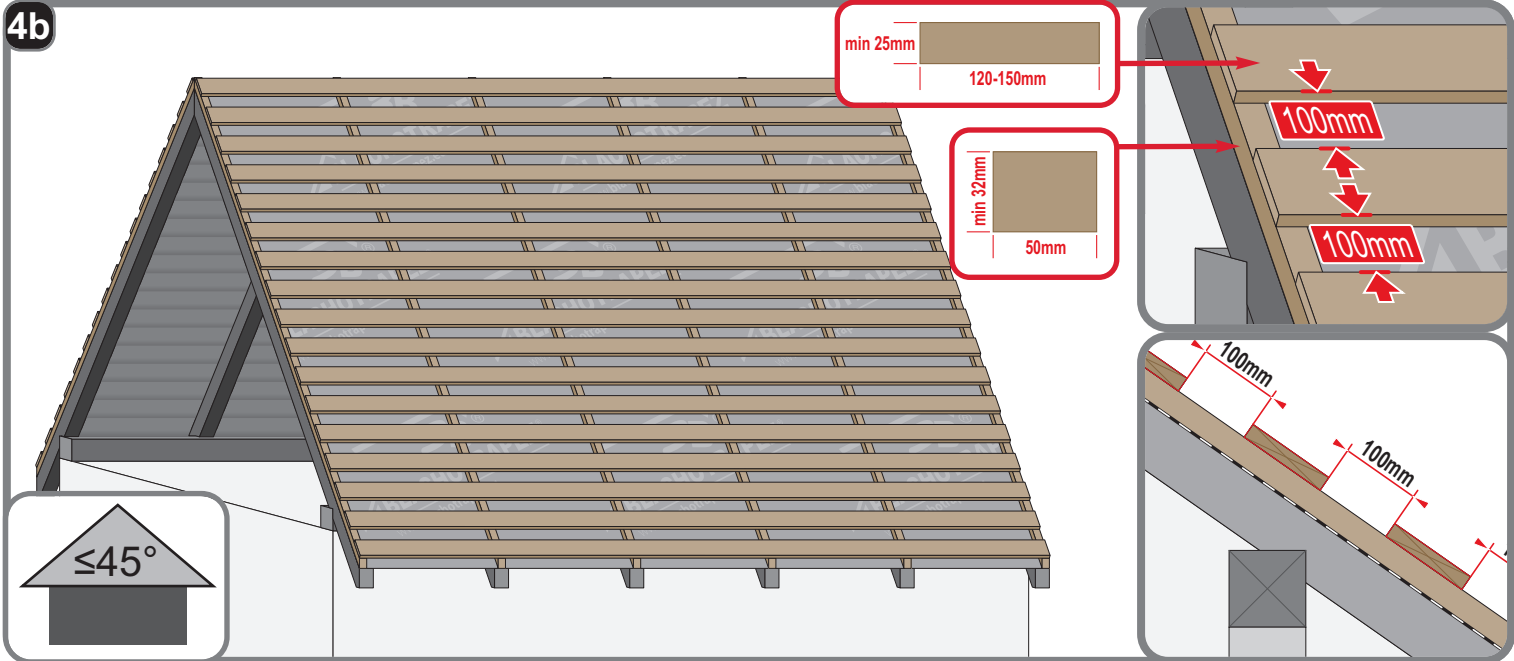
3a



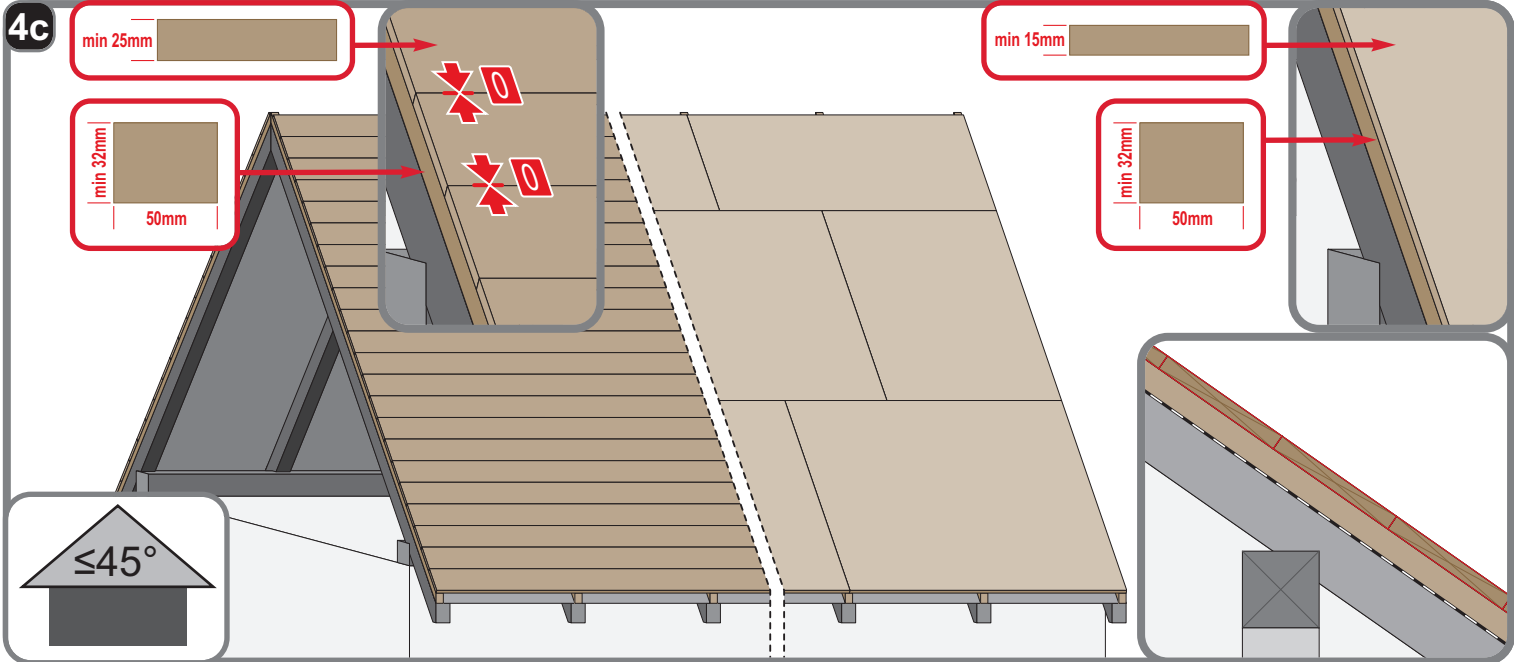
4a



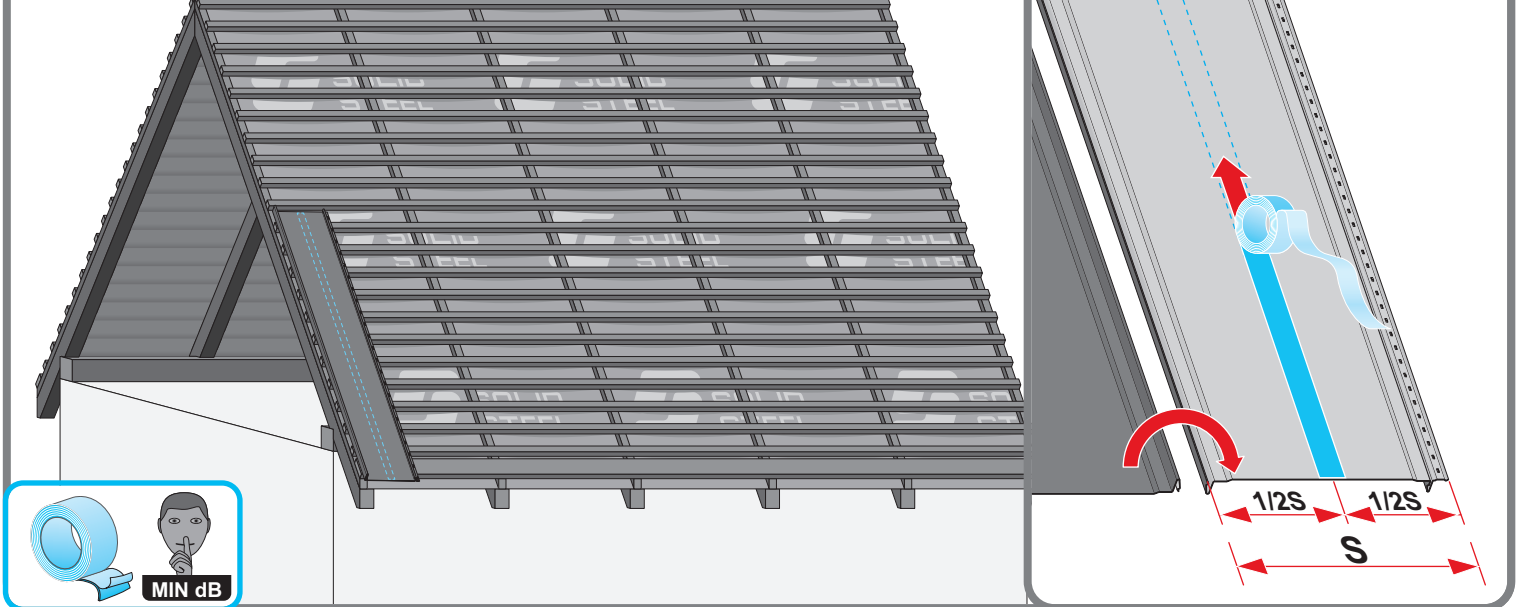
4b



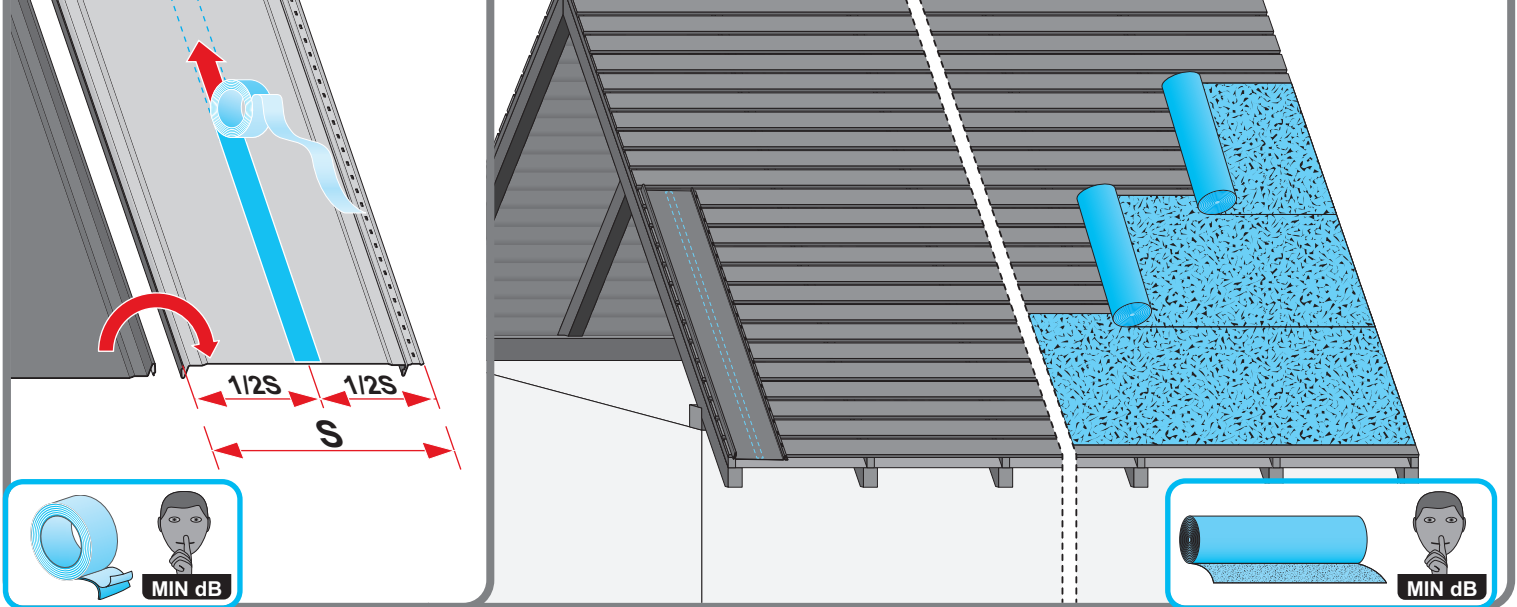
4c



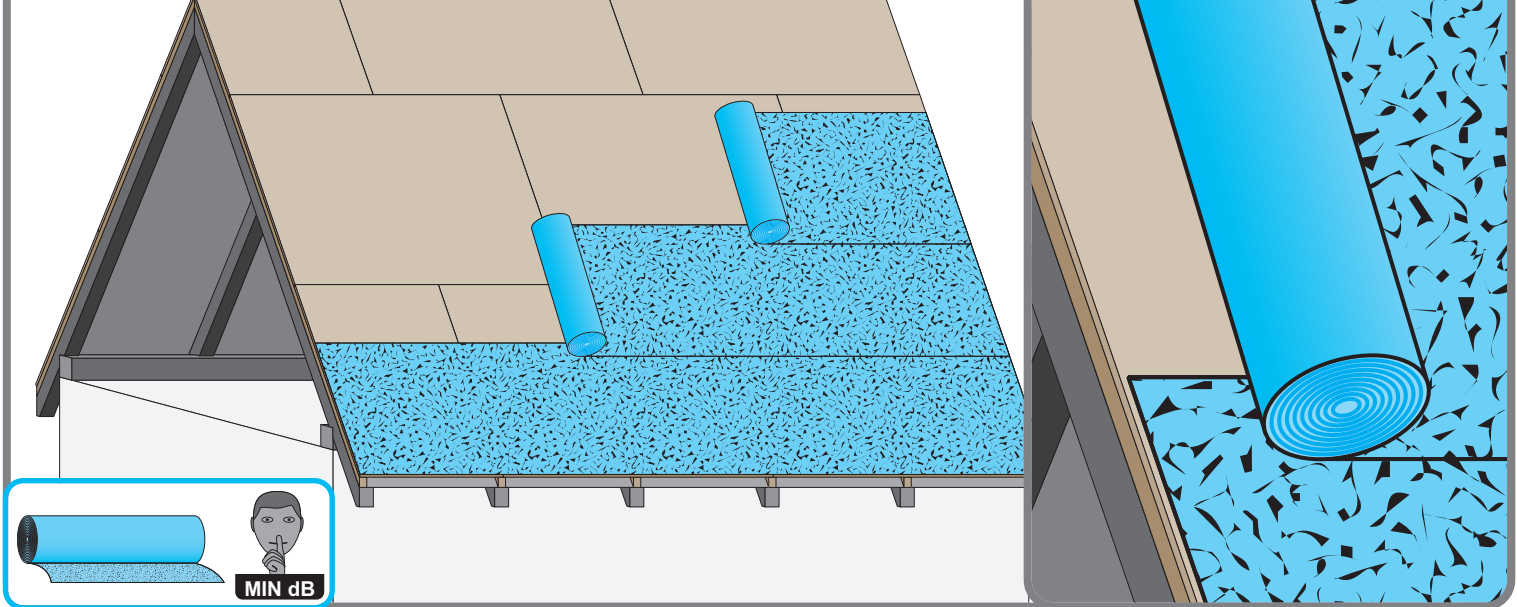
5a



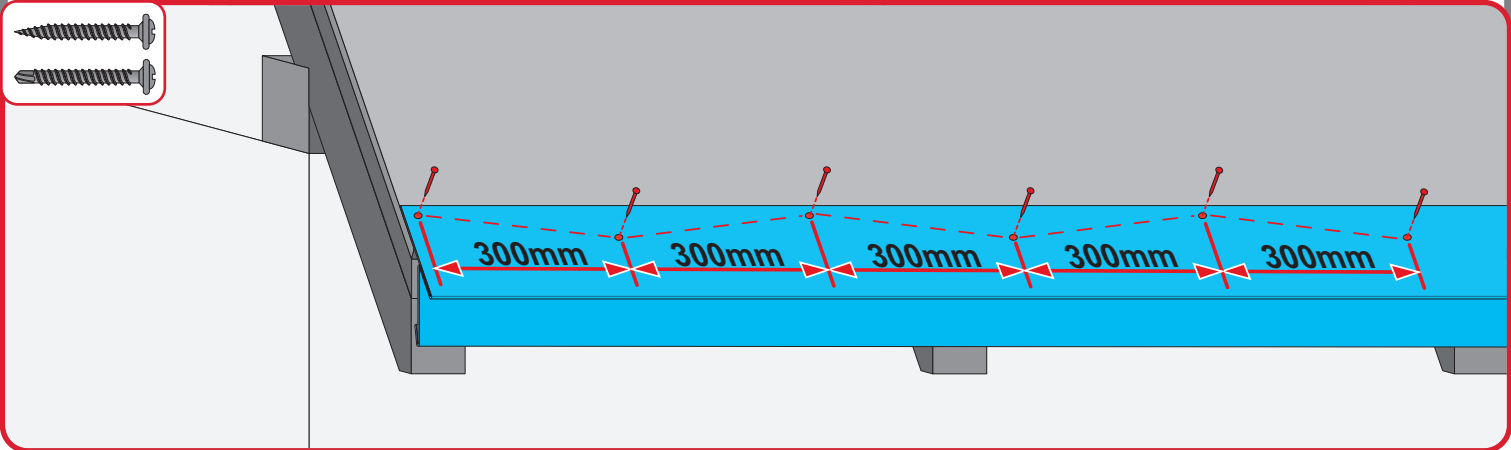
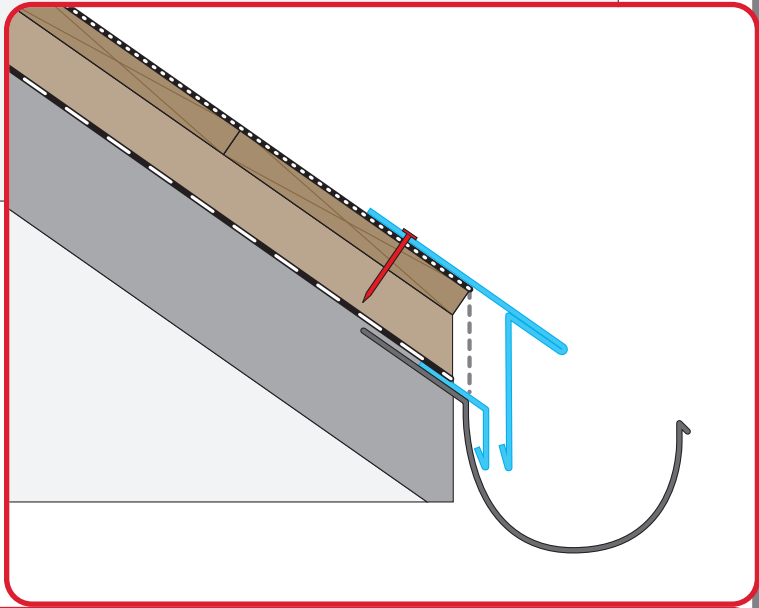
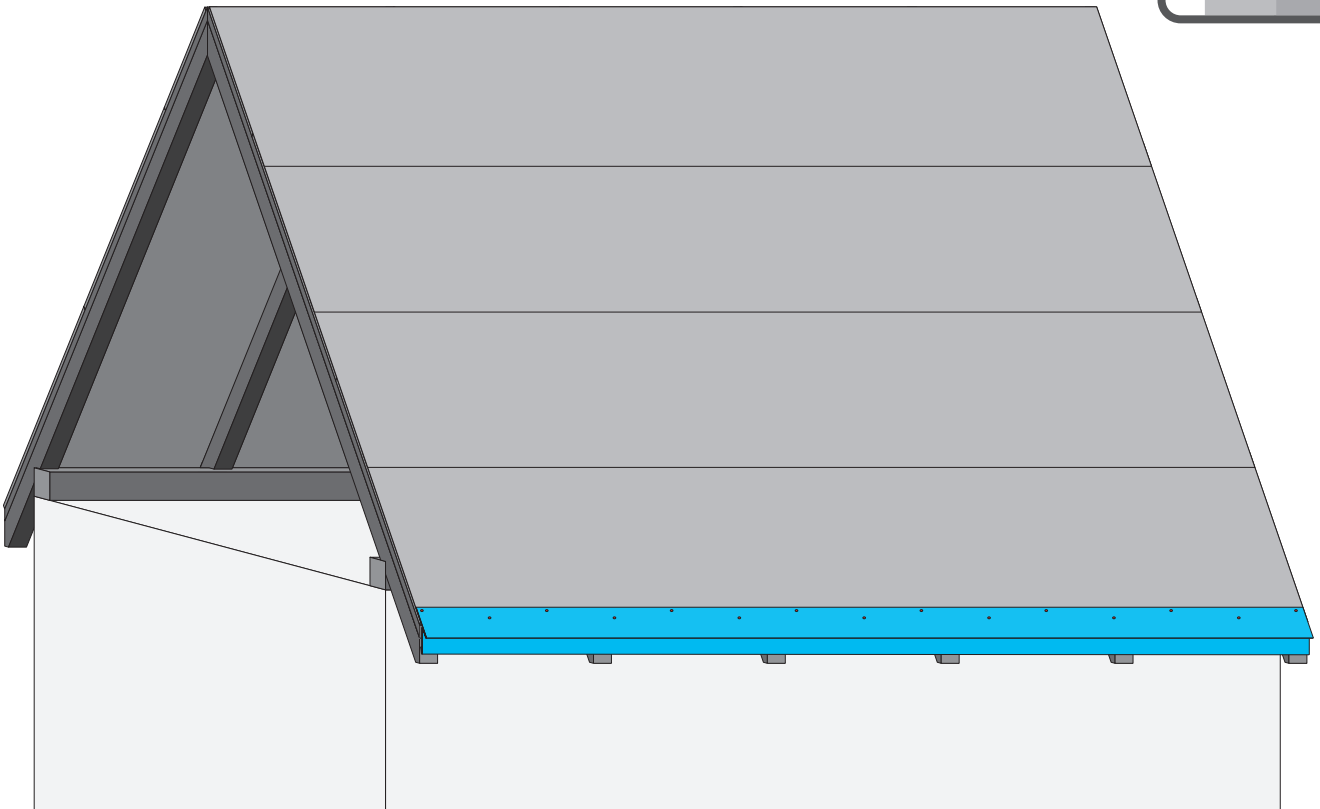
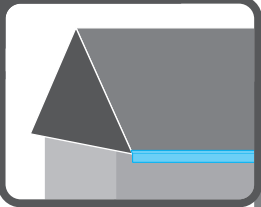
5b



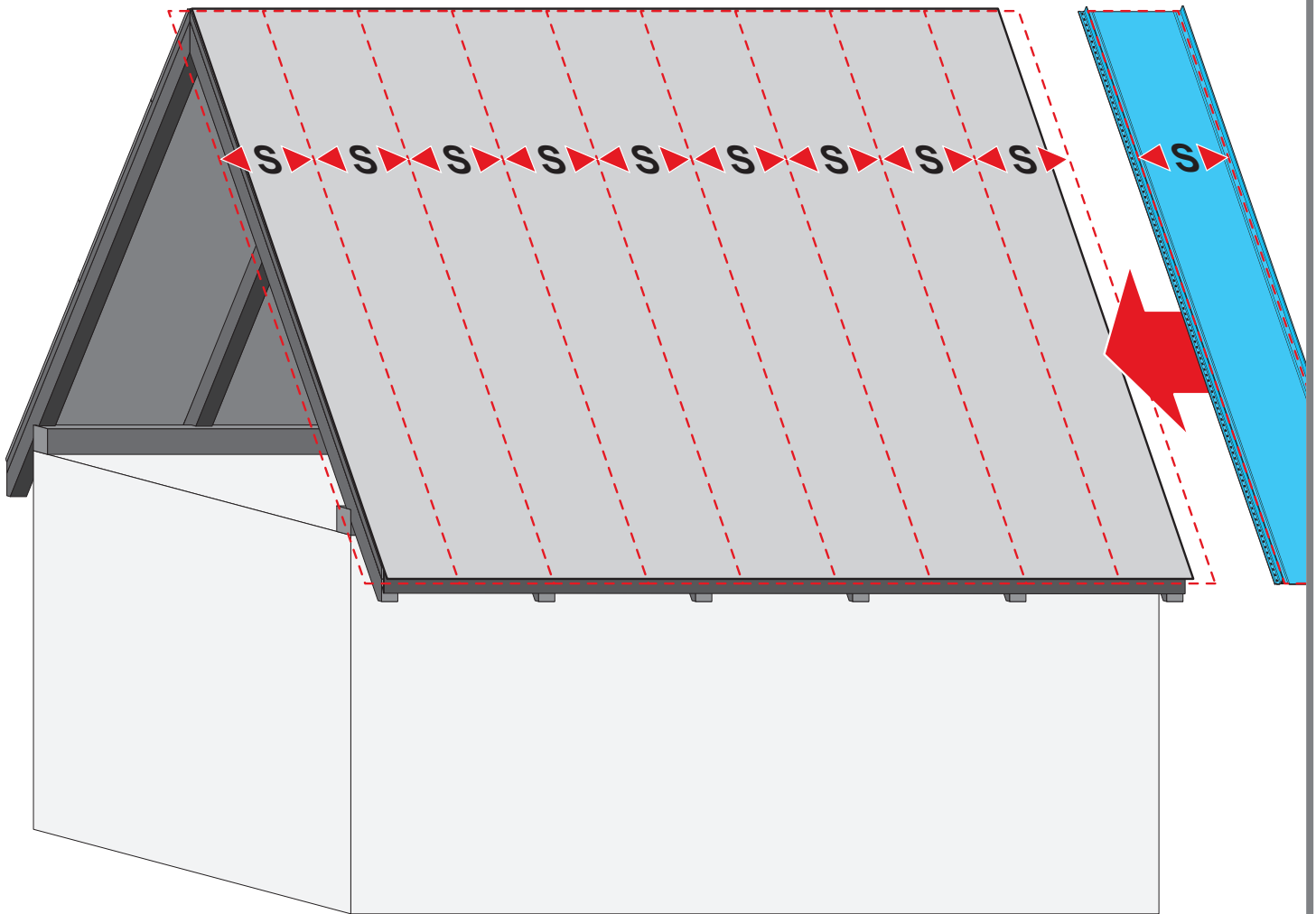
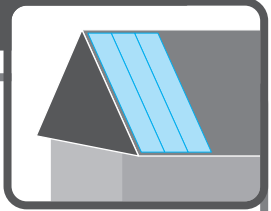
5c



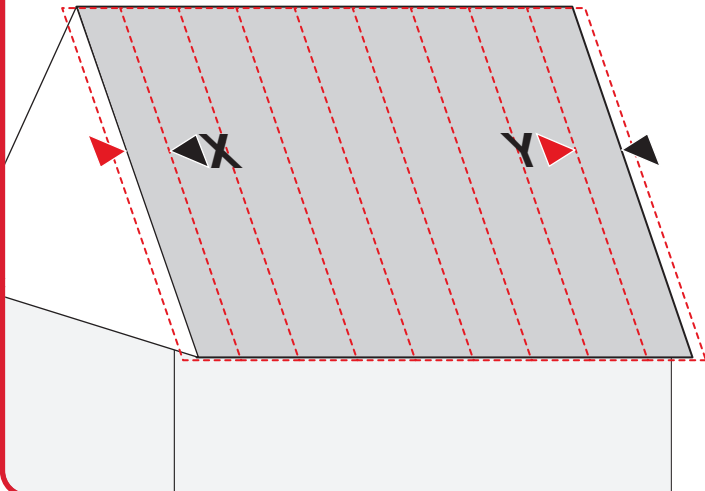
6



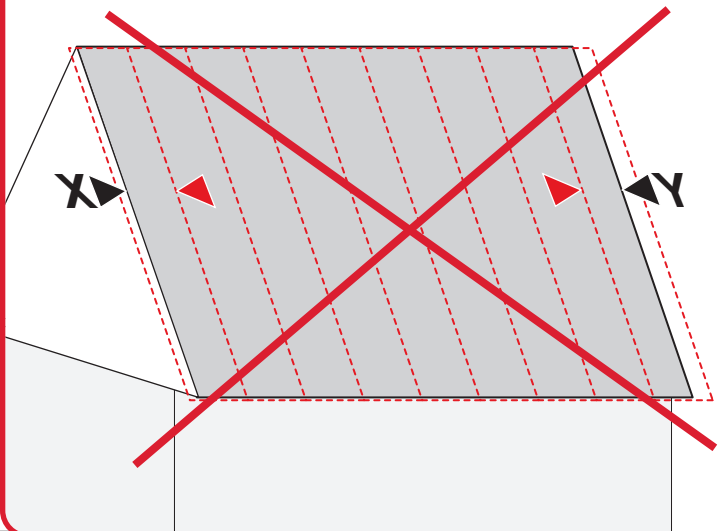
7a



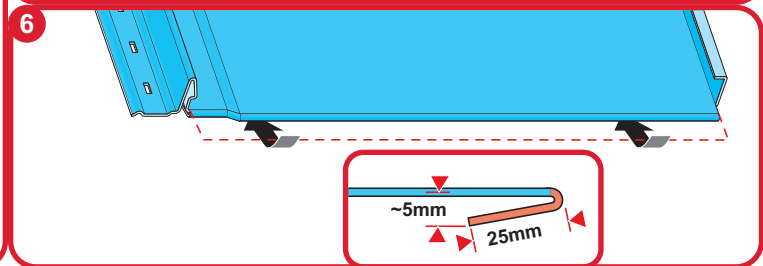
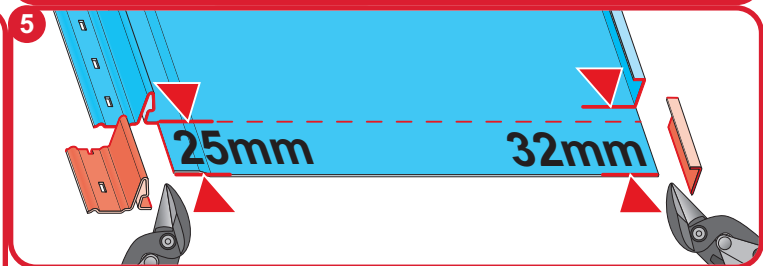
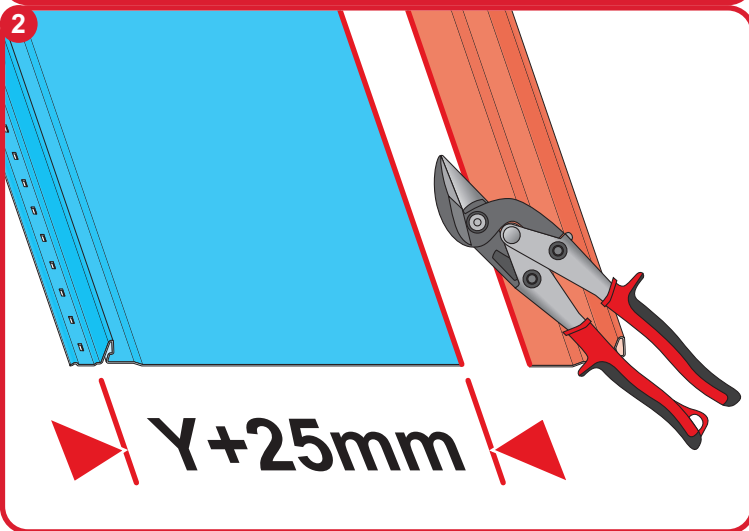
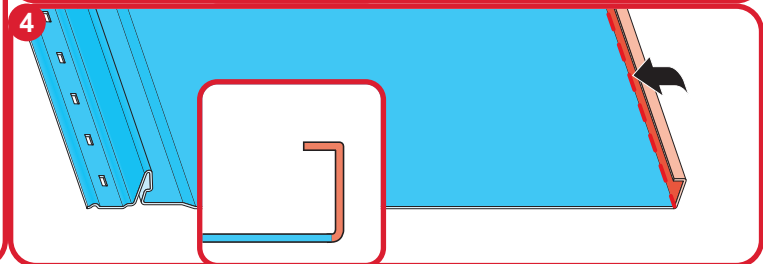
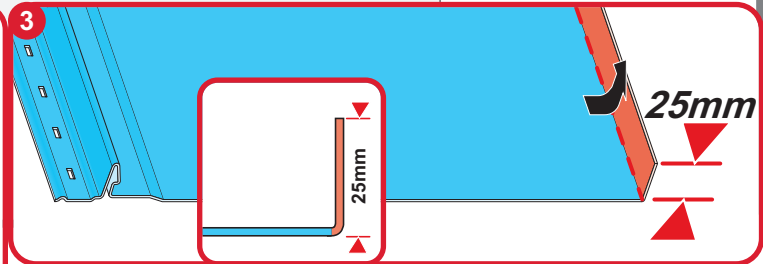
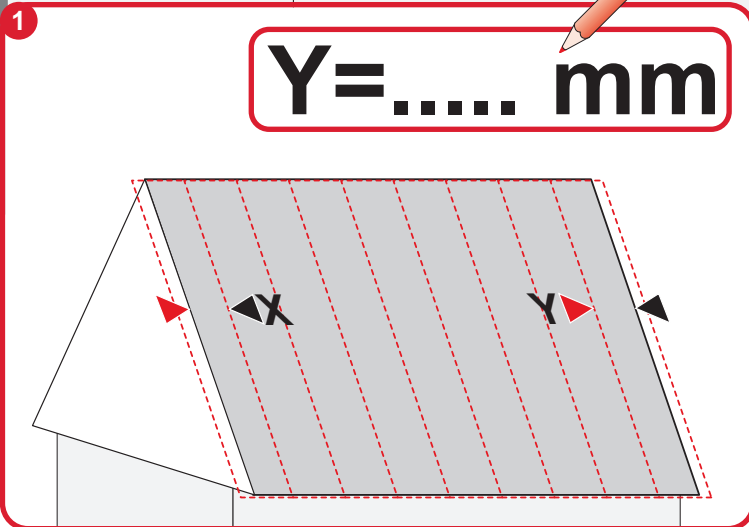
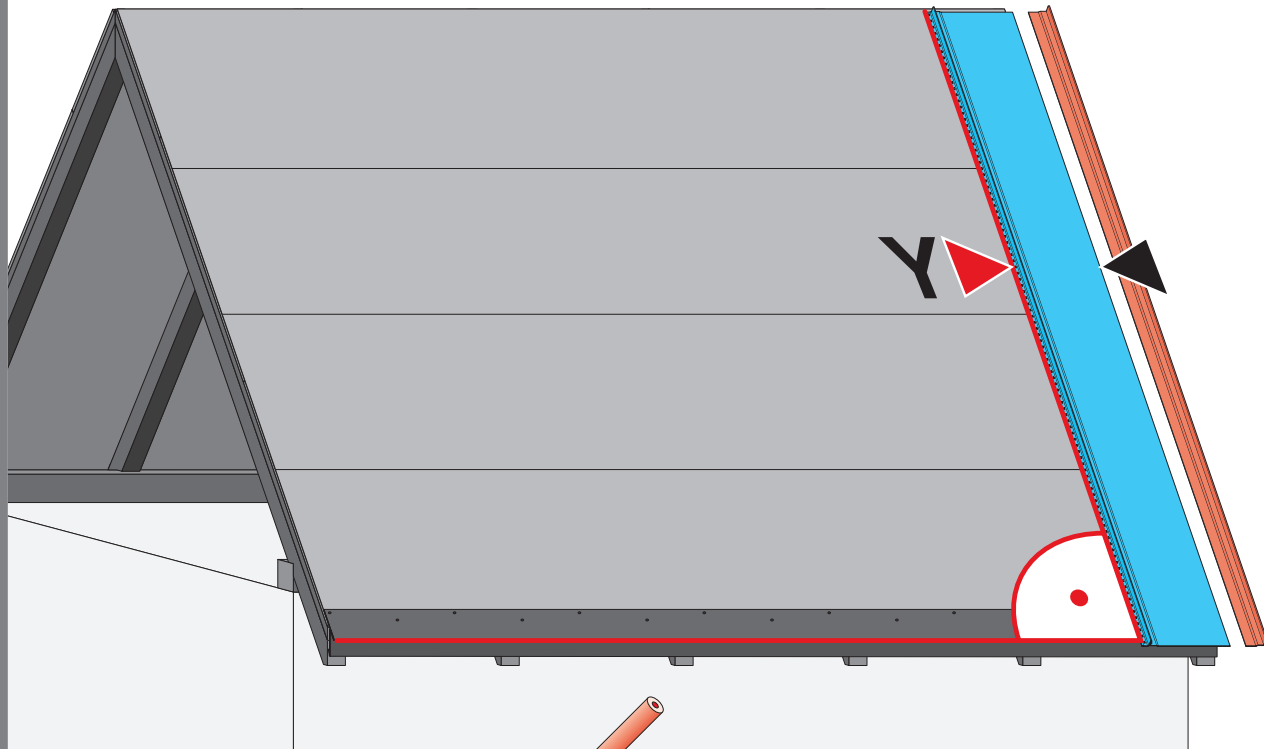
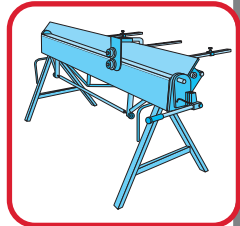
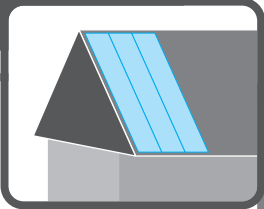
$X=Y$



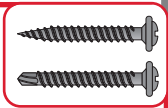
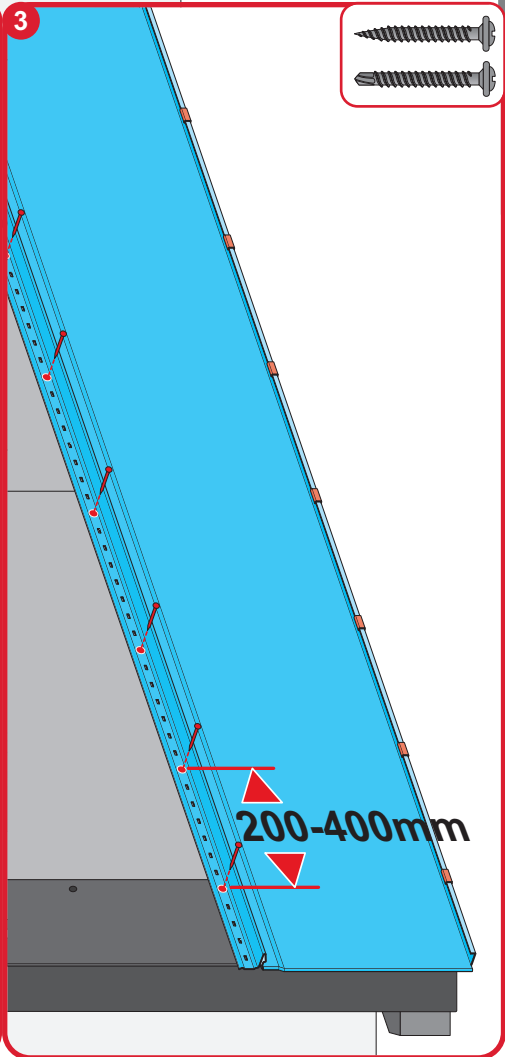
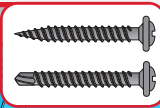
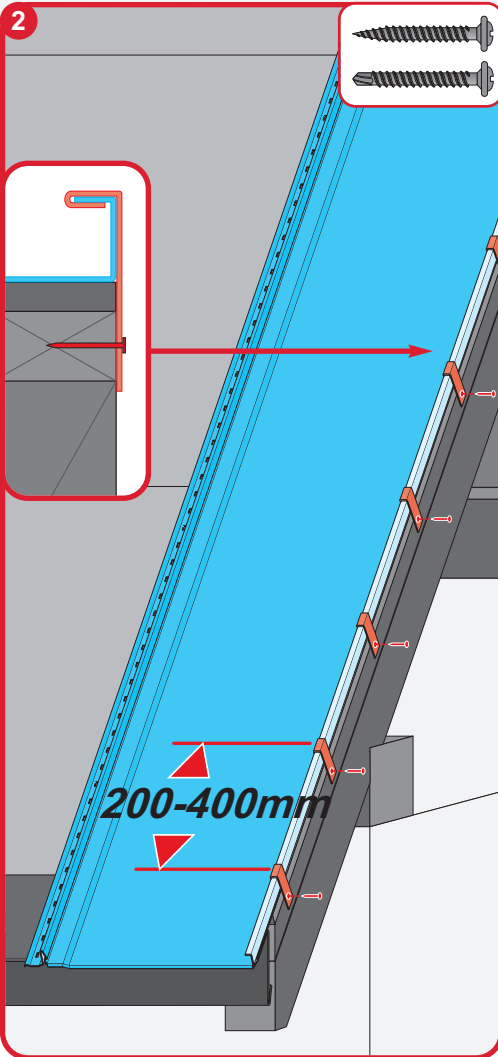
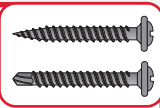
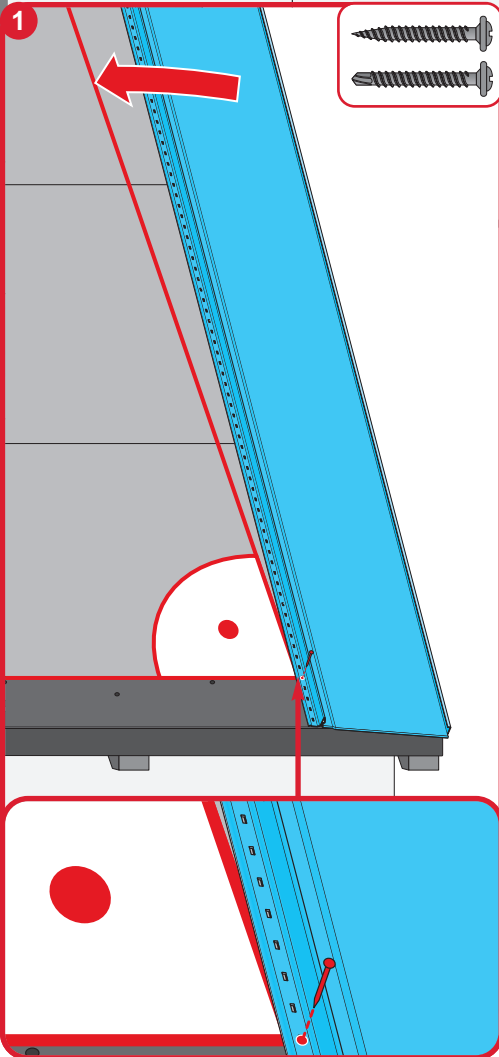
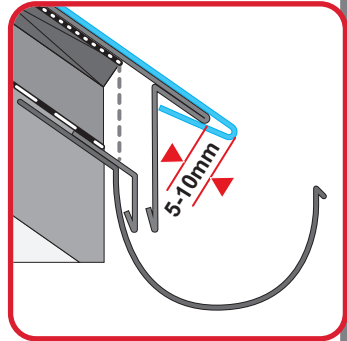
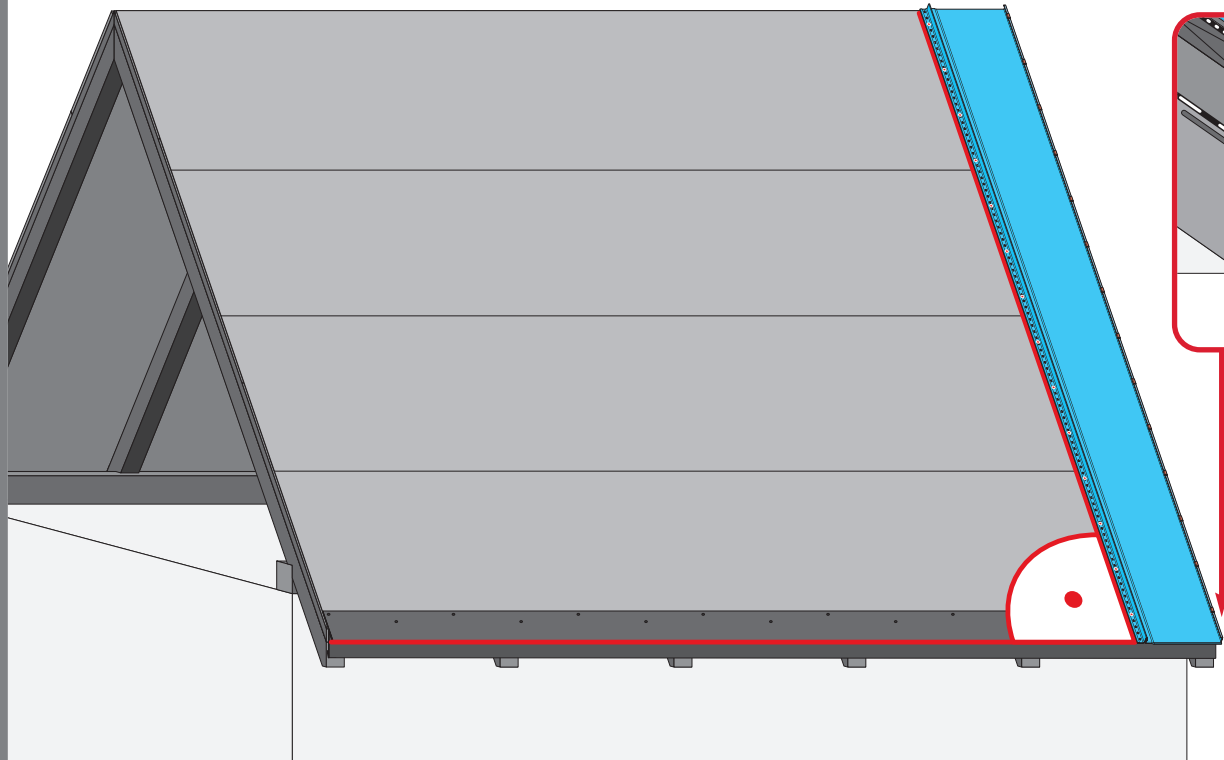
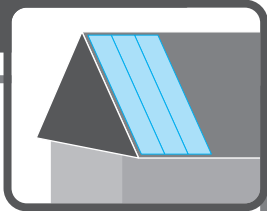
$X \neq Y$



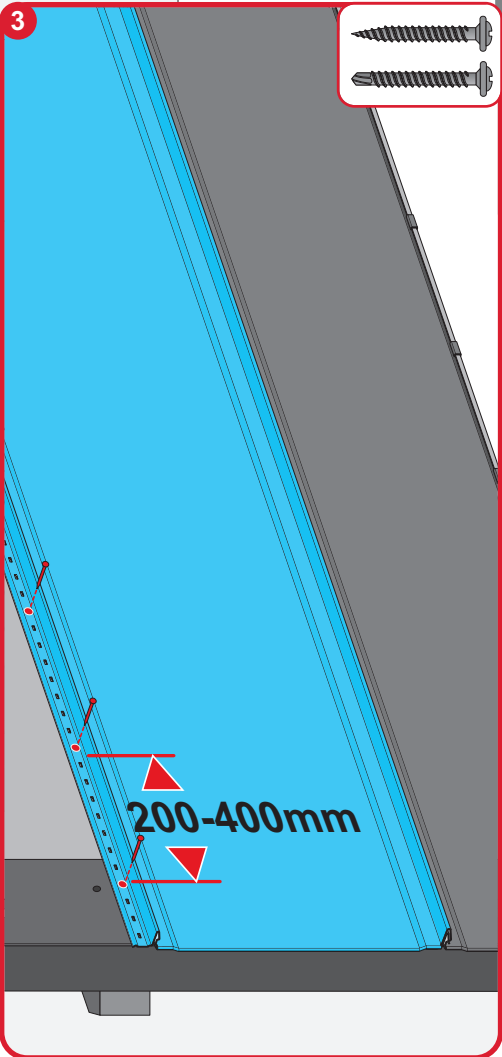
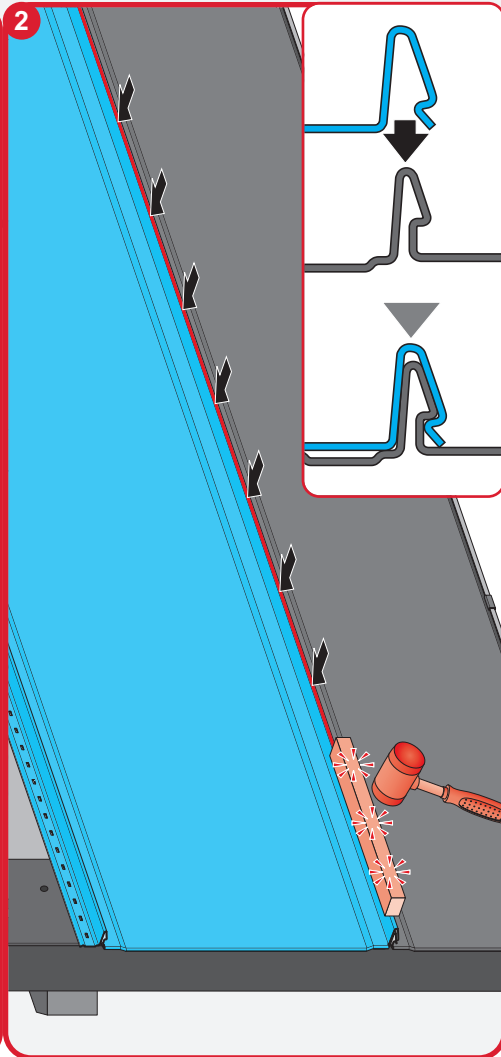
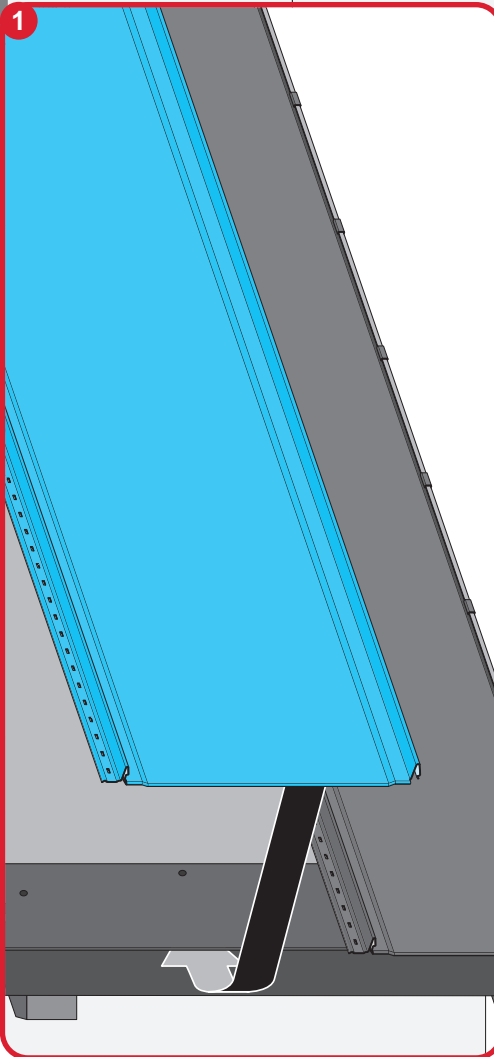
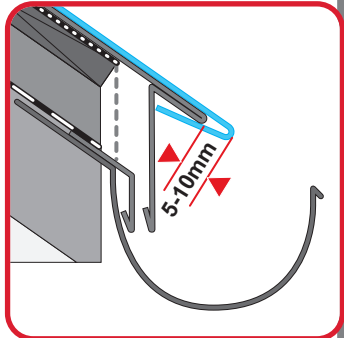
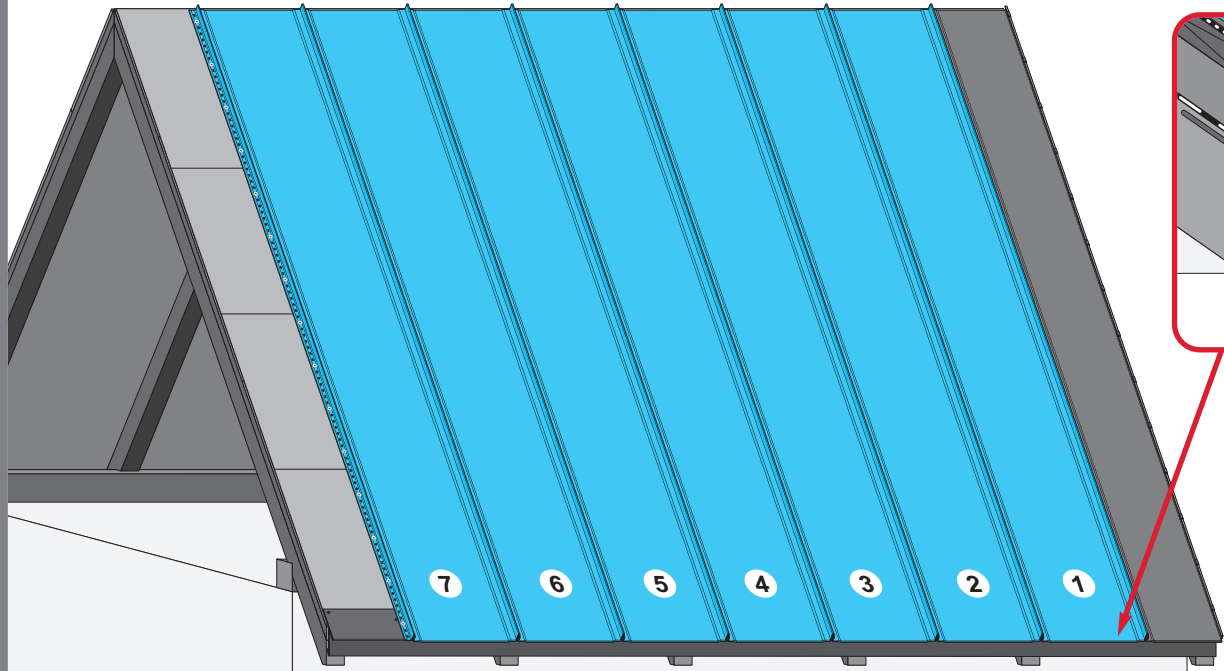
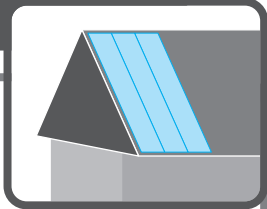
7b



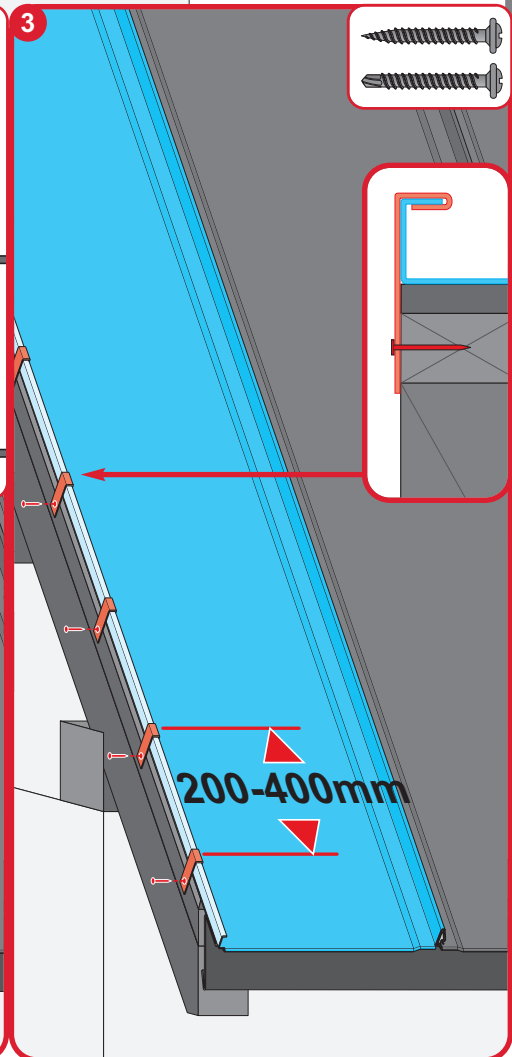
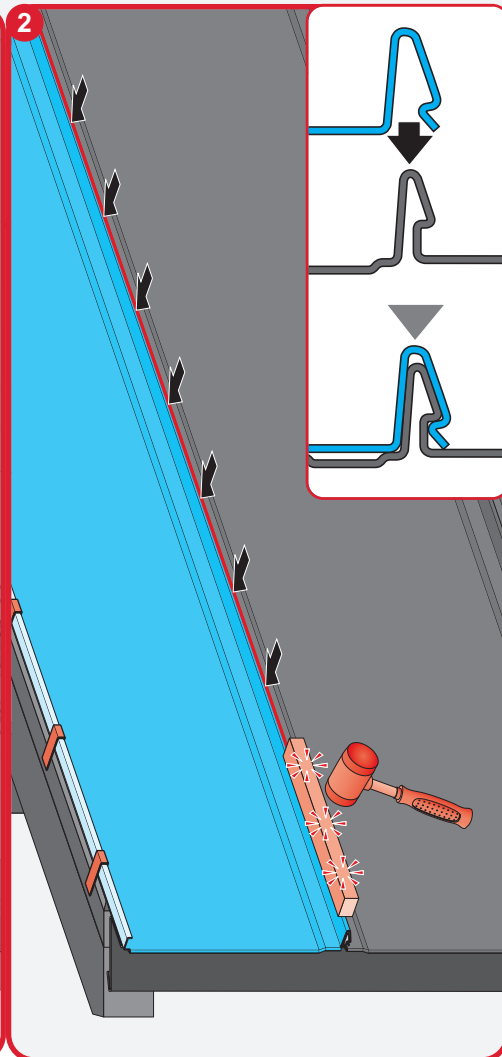
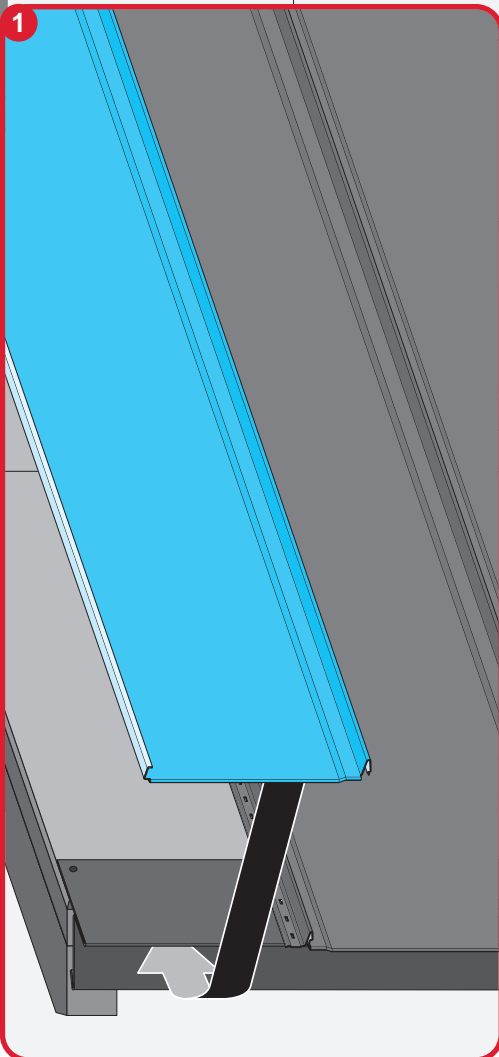
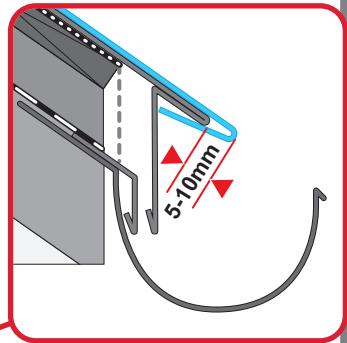
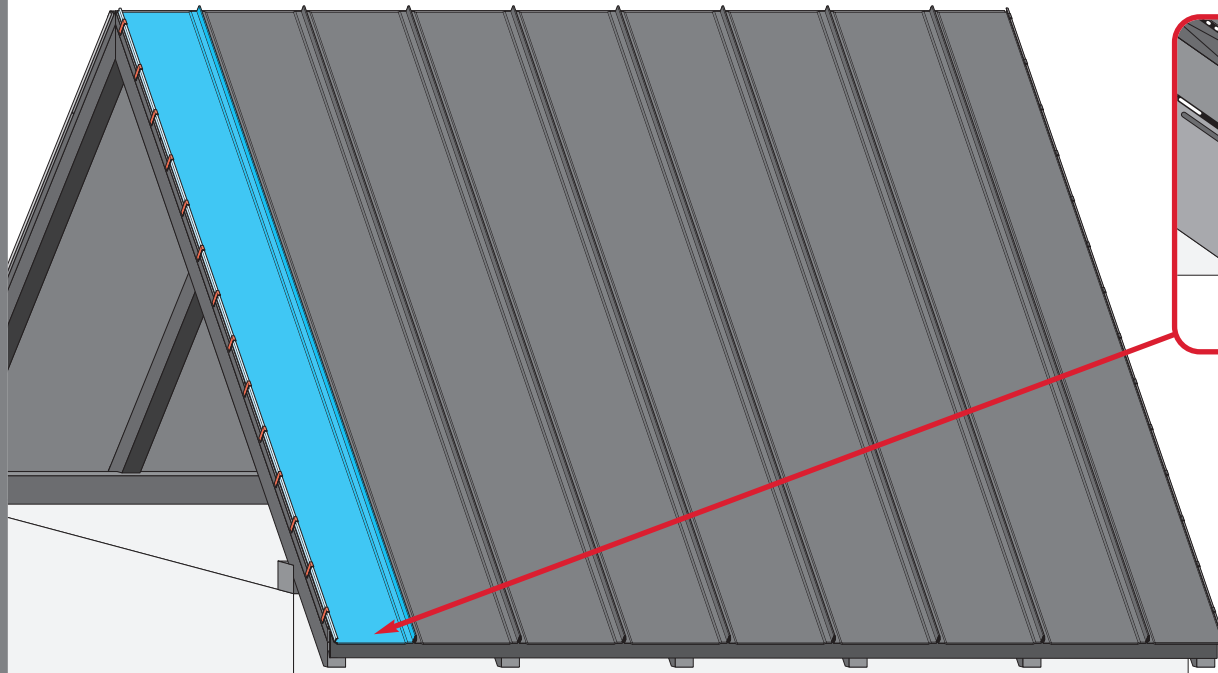
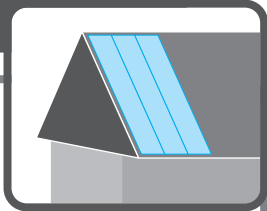
7c

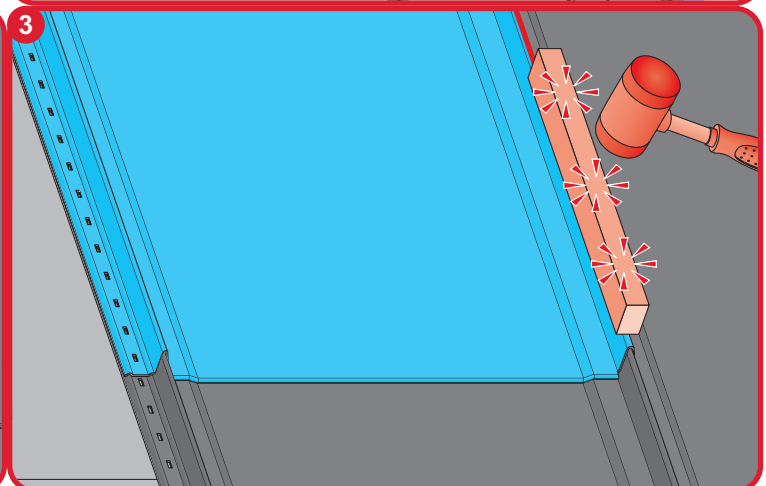
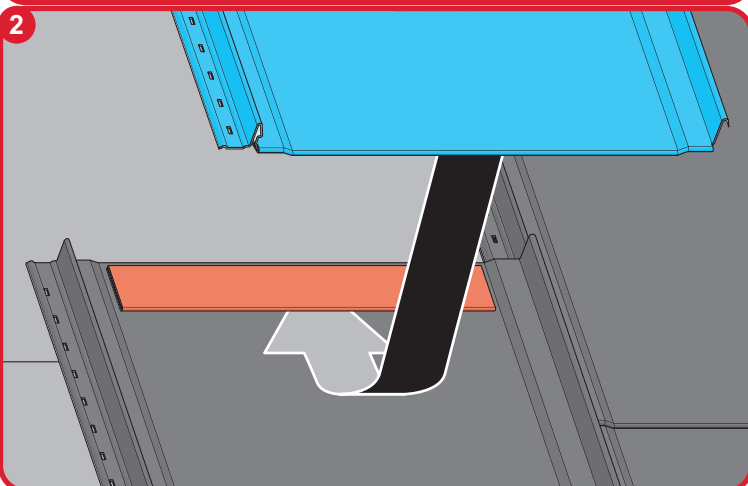
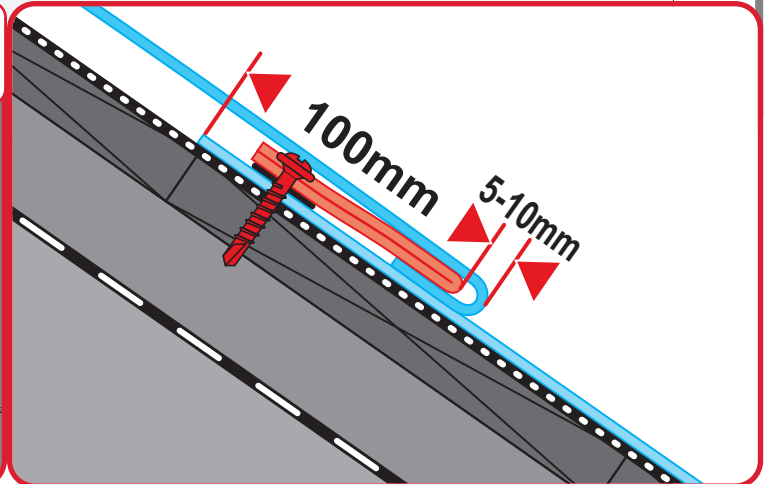
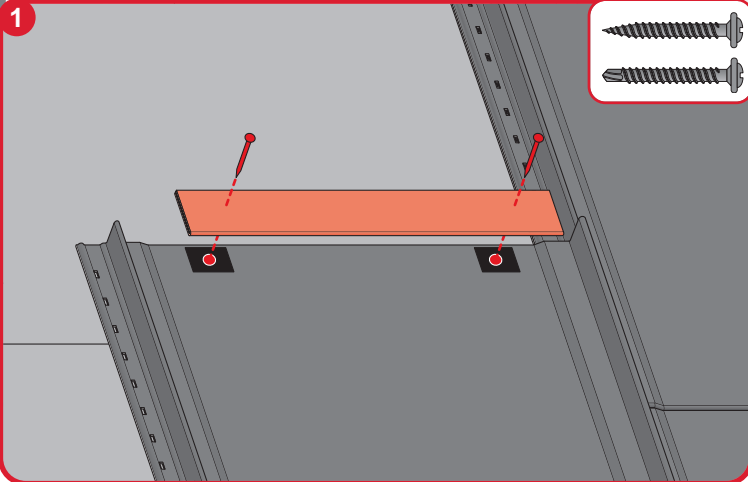
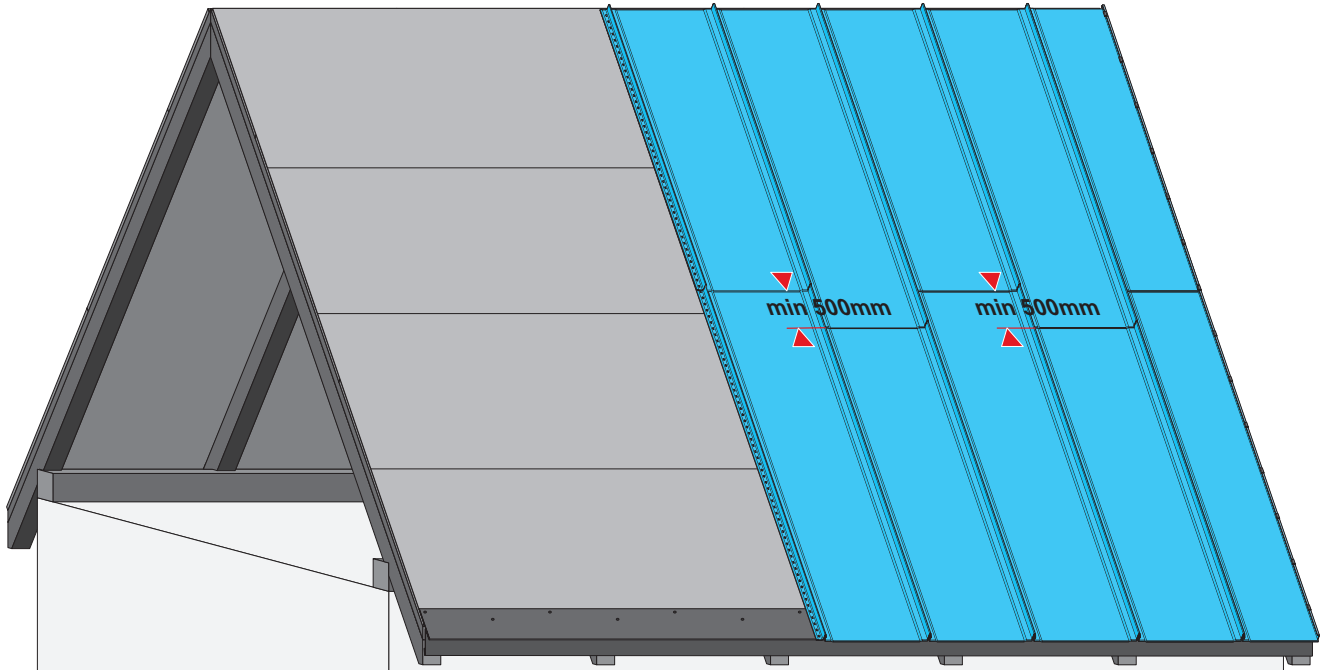
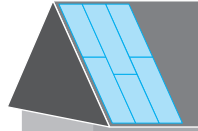


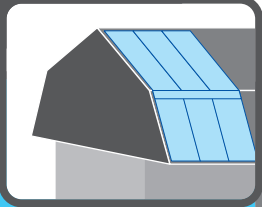
7d



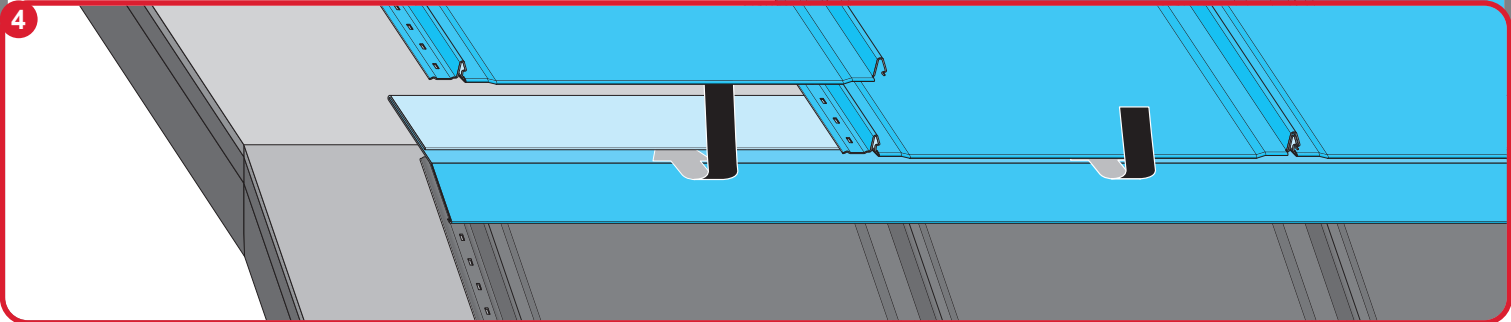
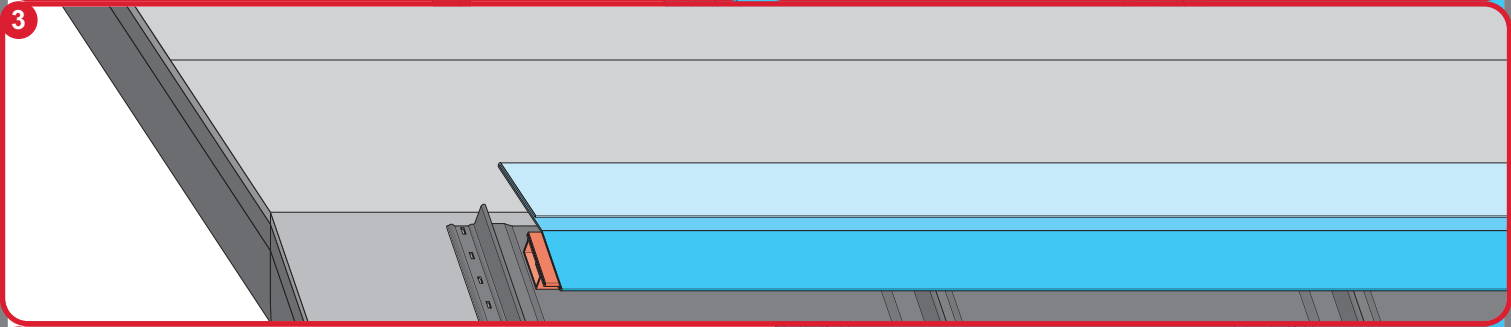
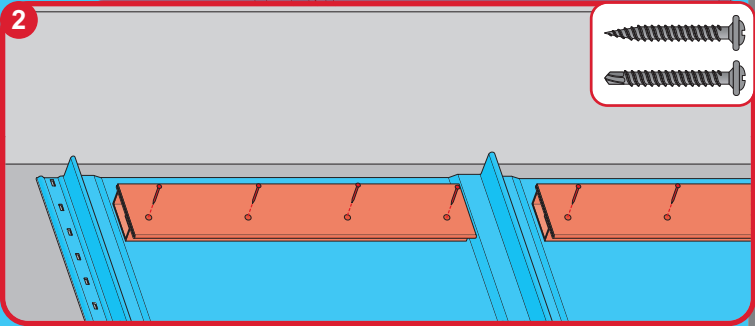
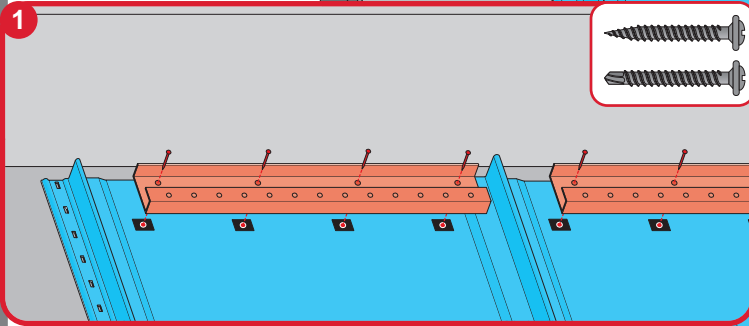
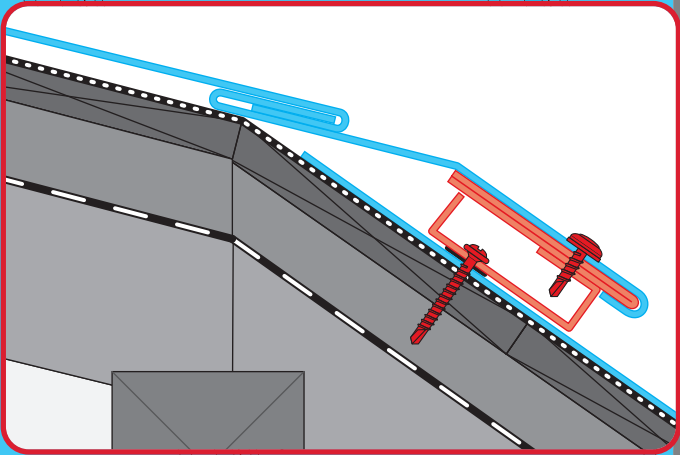
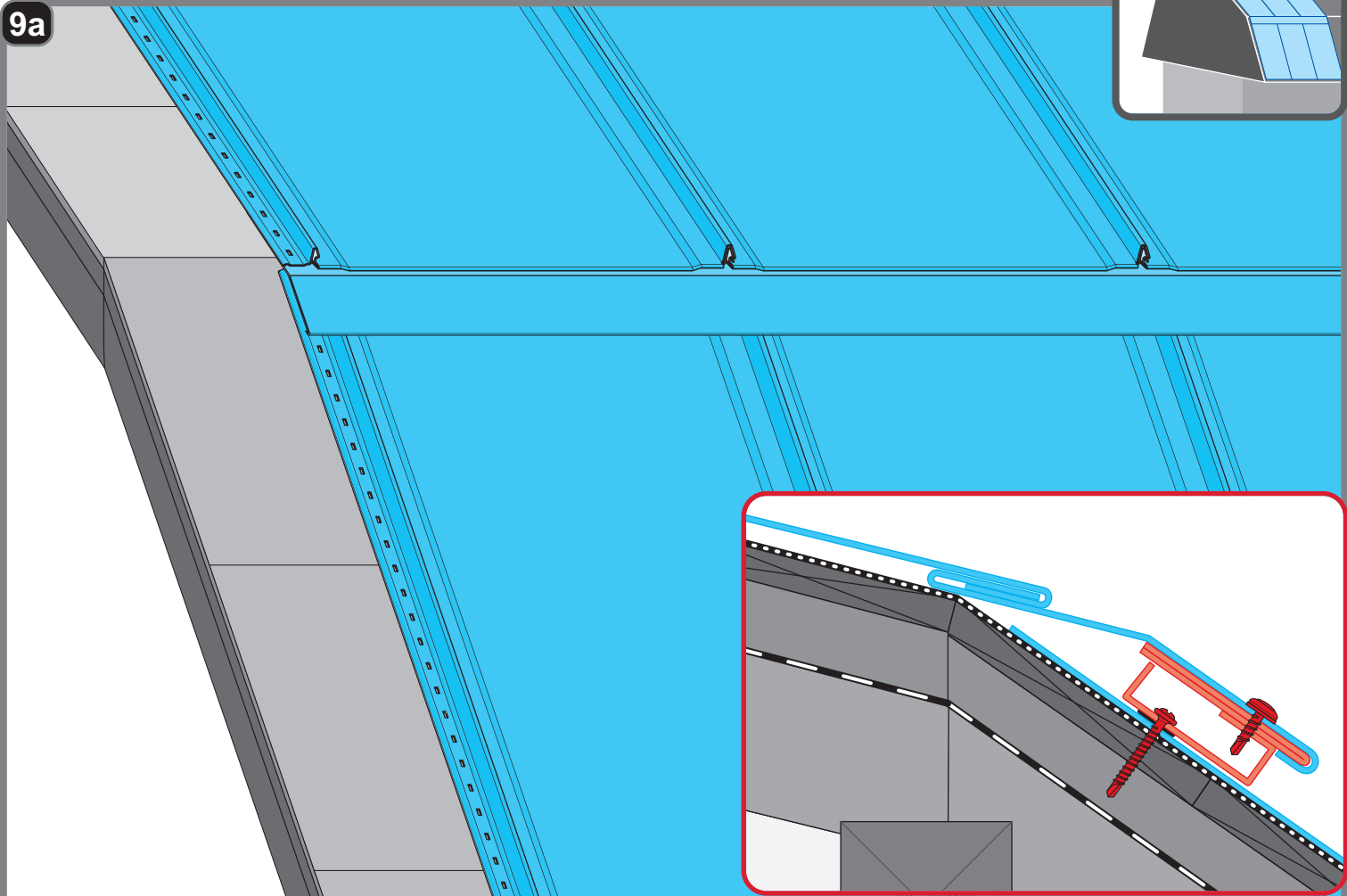
7e



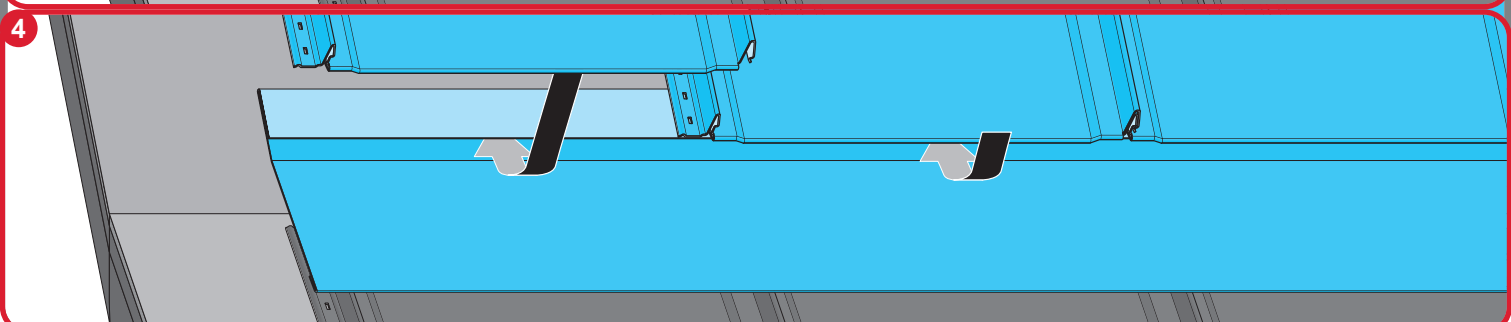
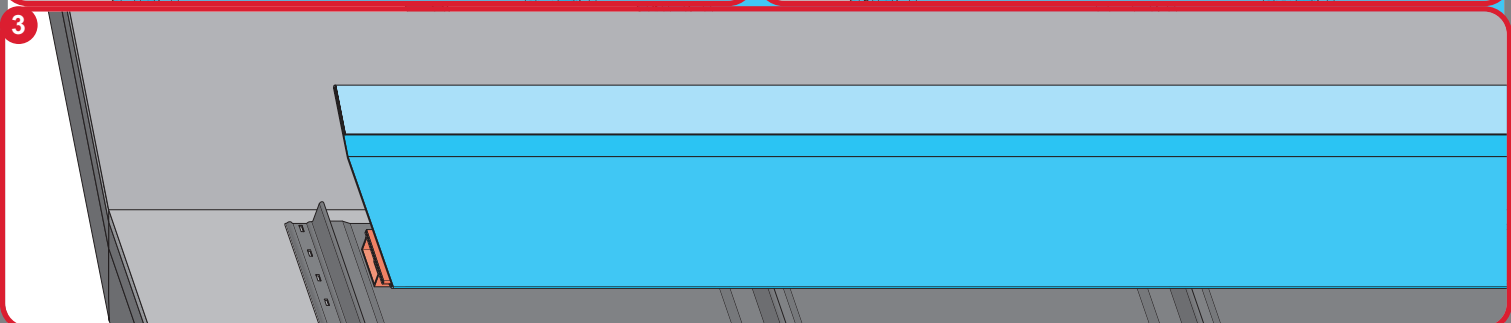
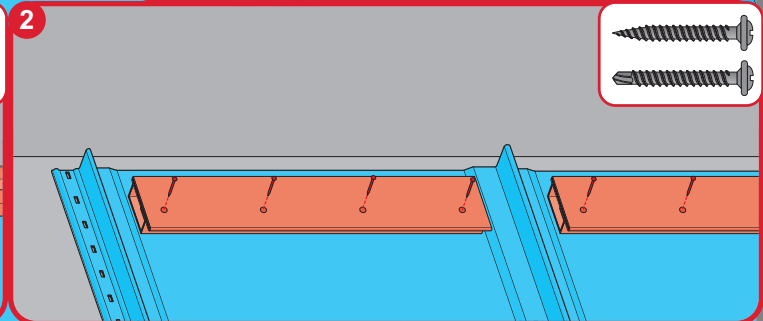
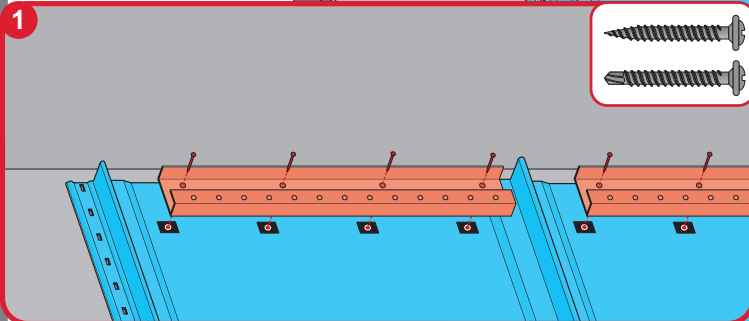
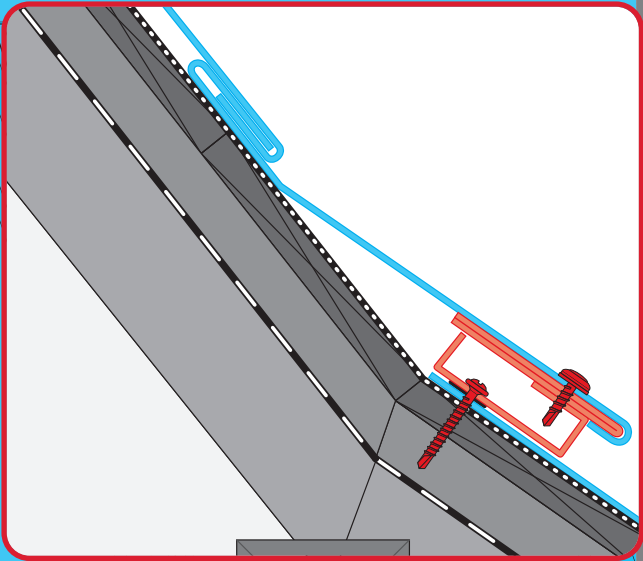
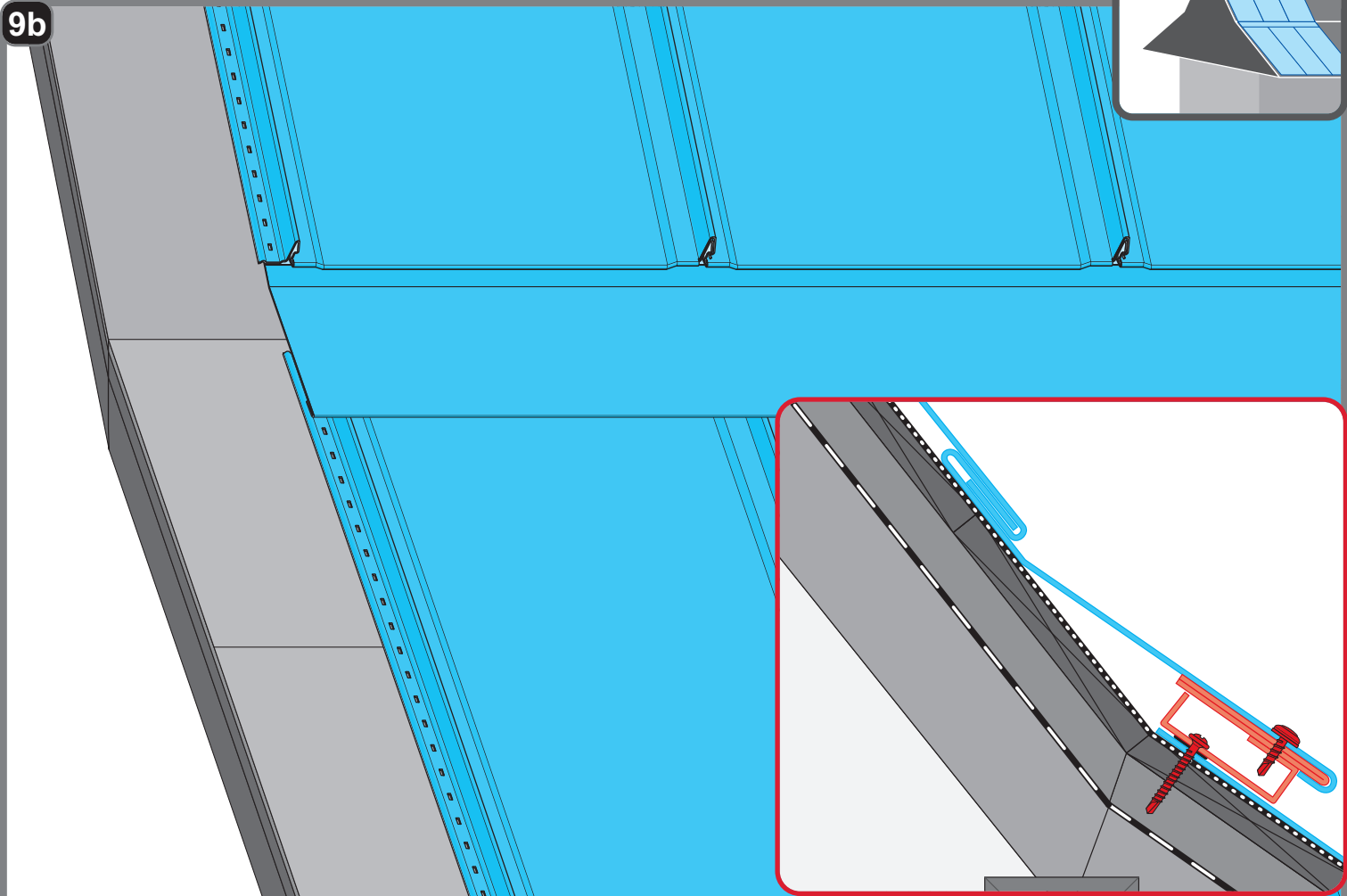
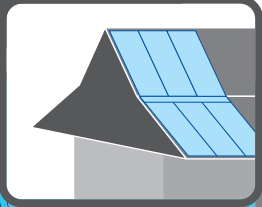




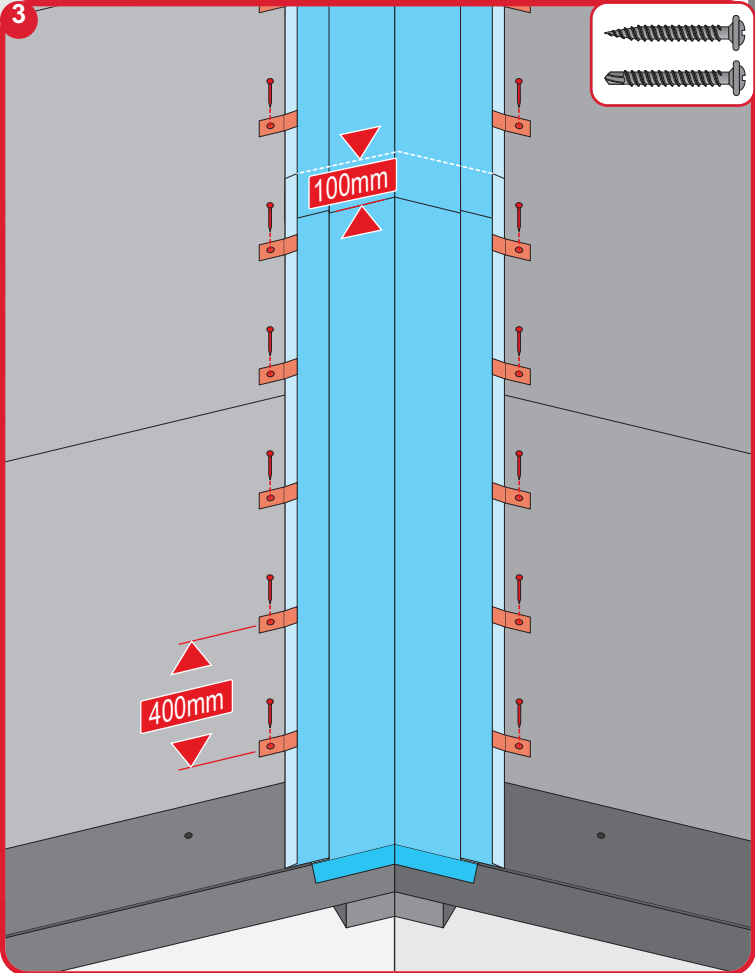
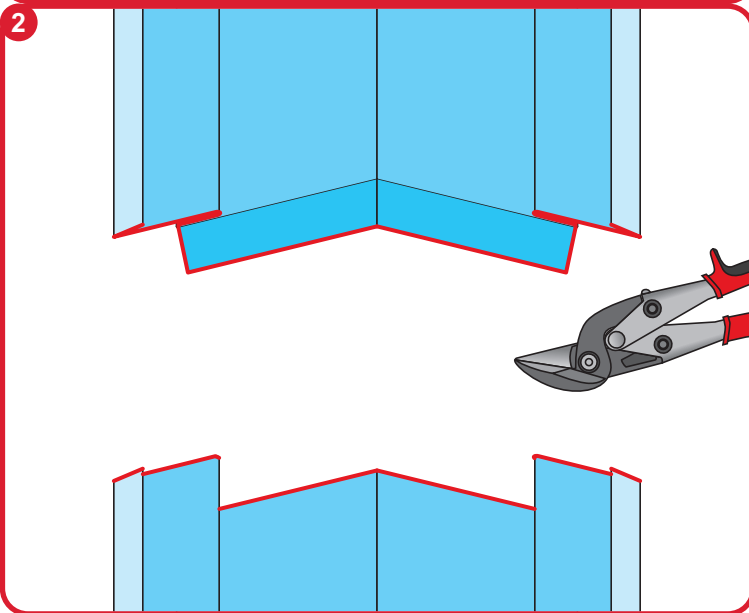
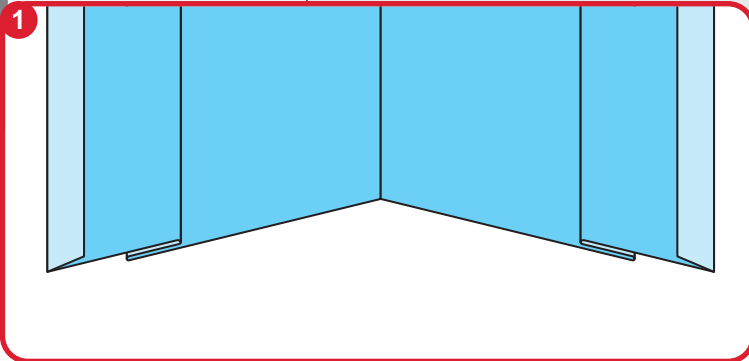
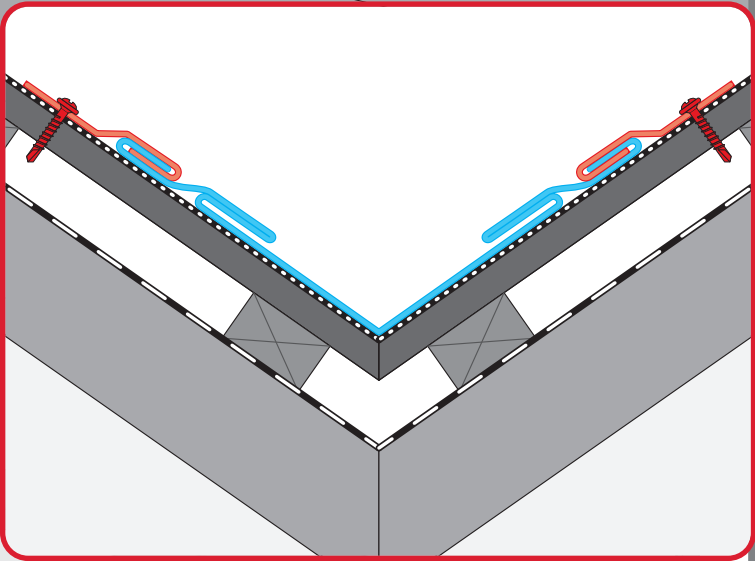
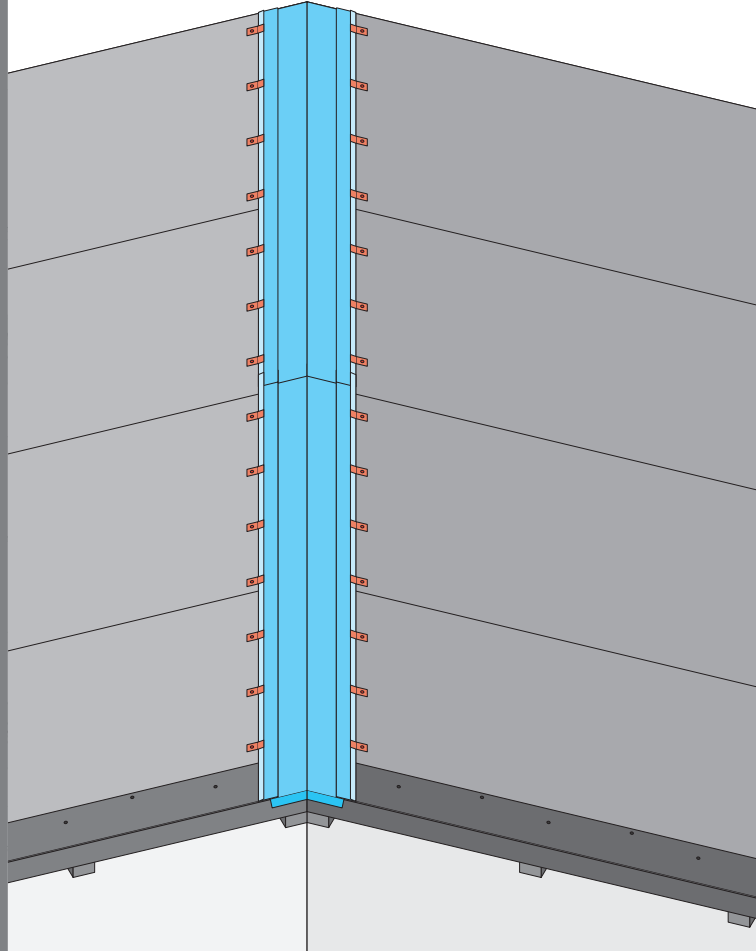
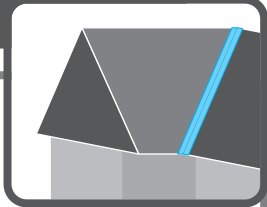
9a



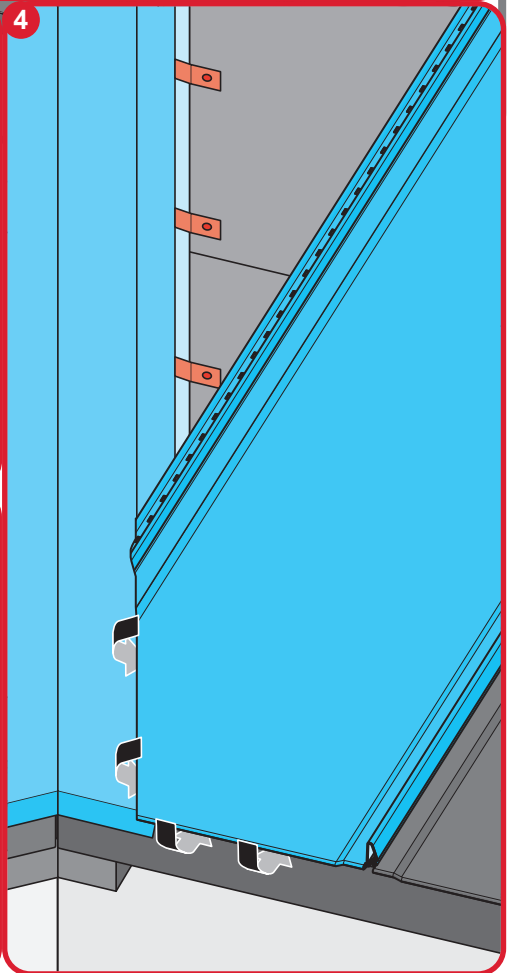
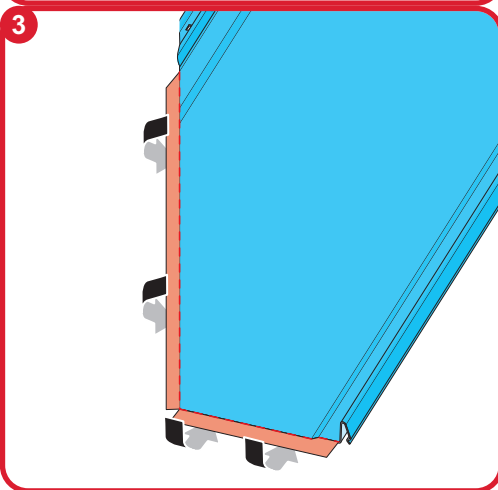
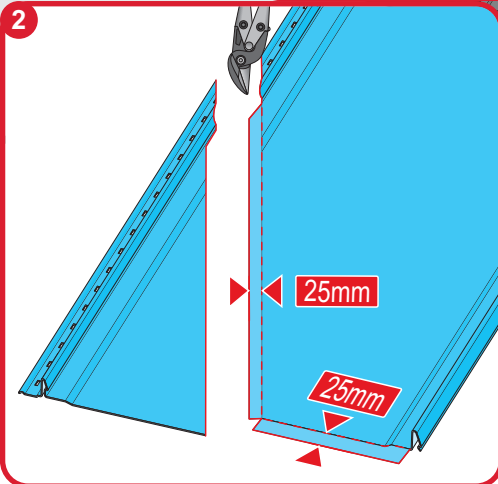
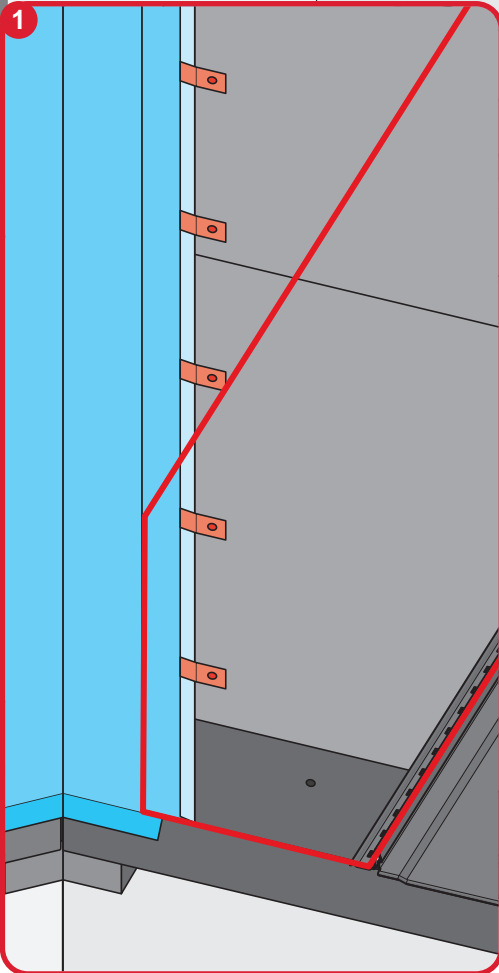
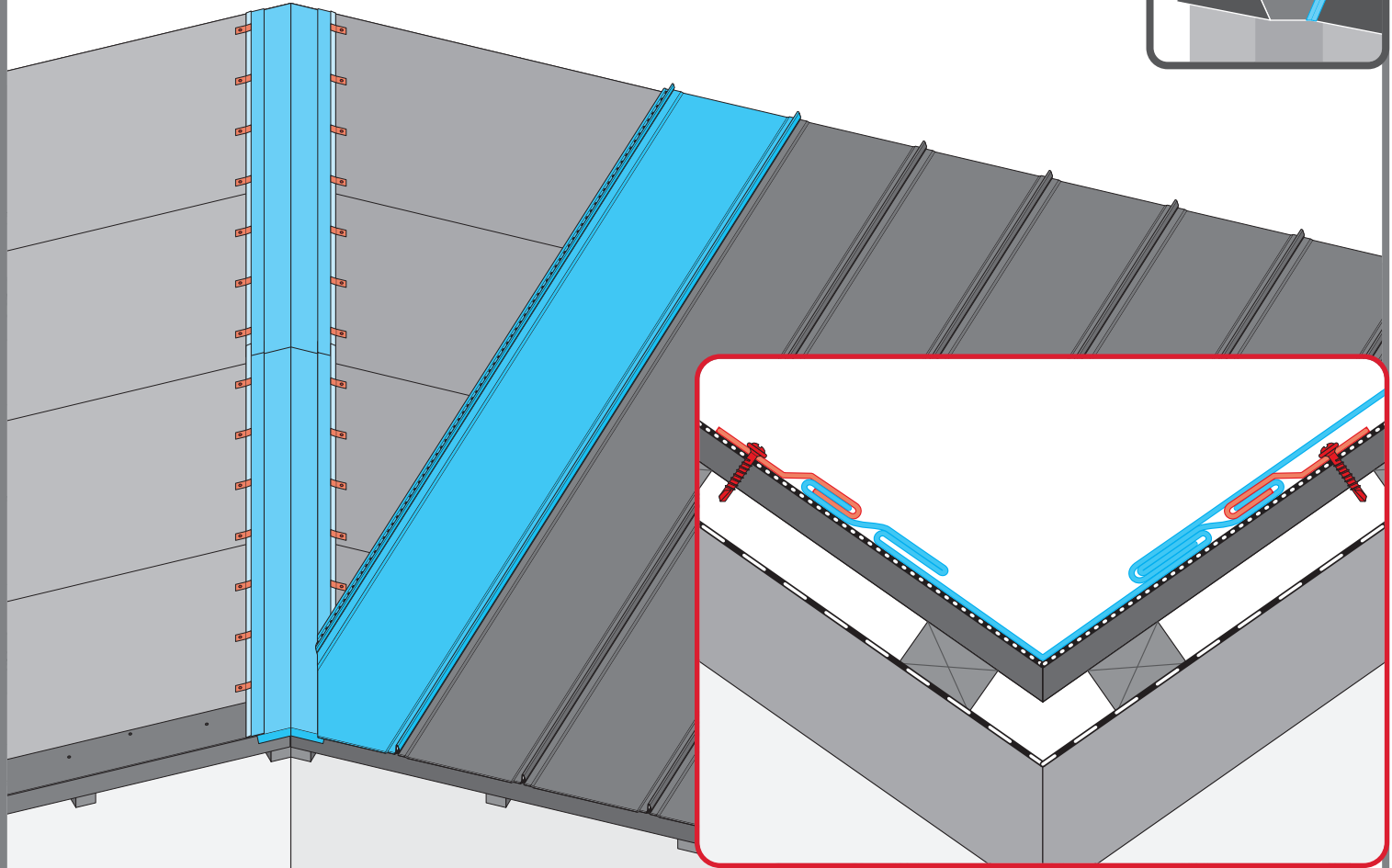
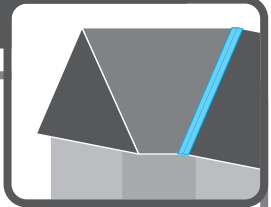
9b



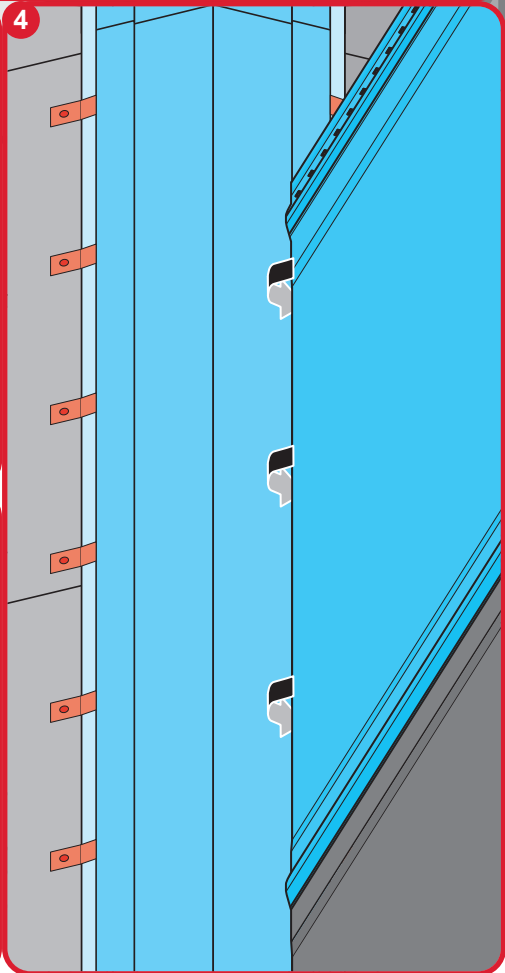
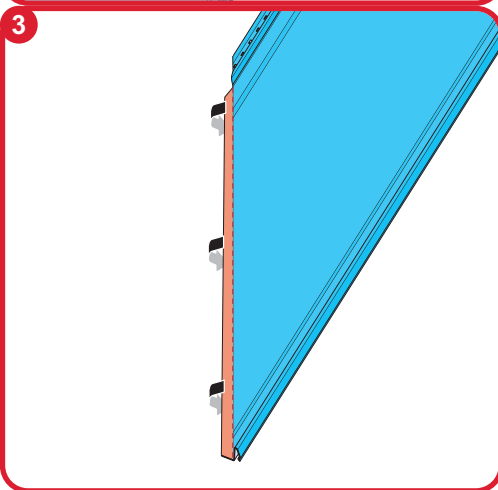
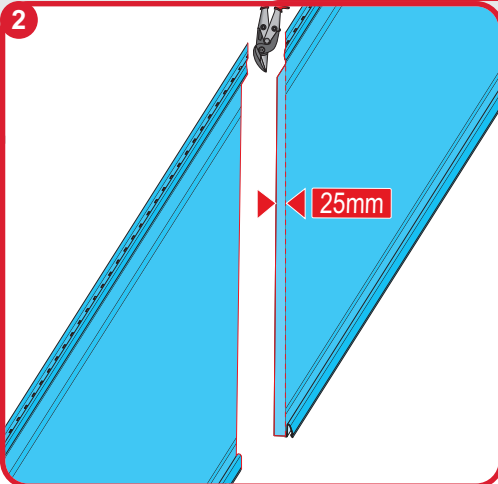
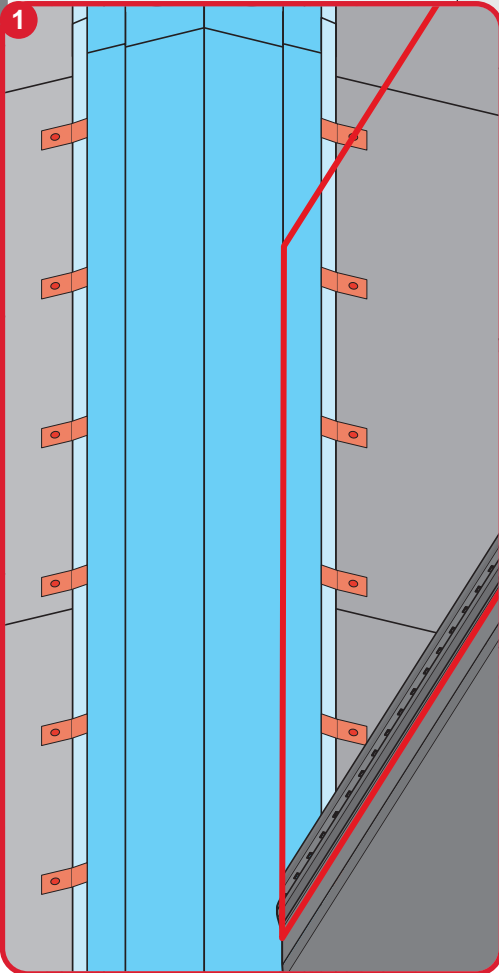
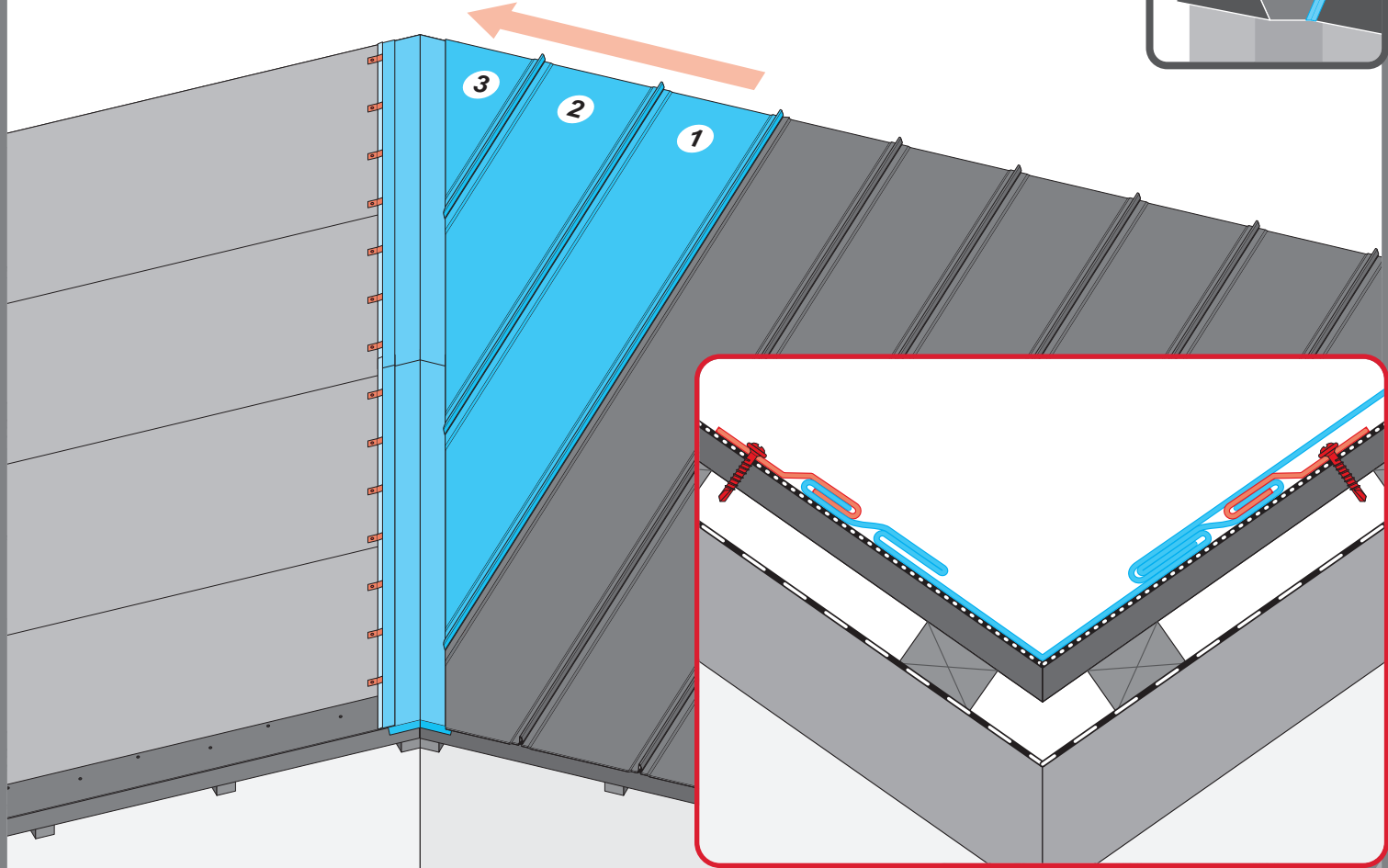
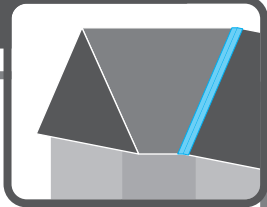
11a



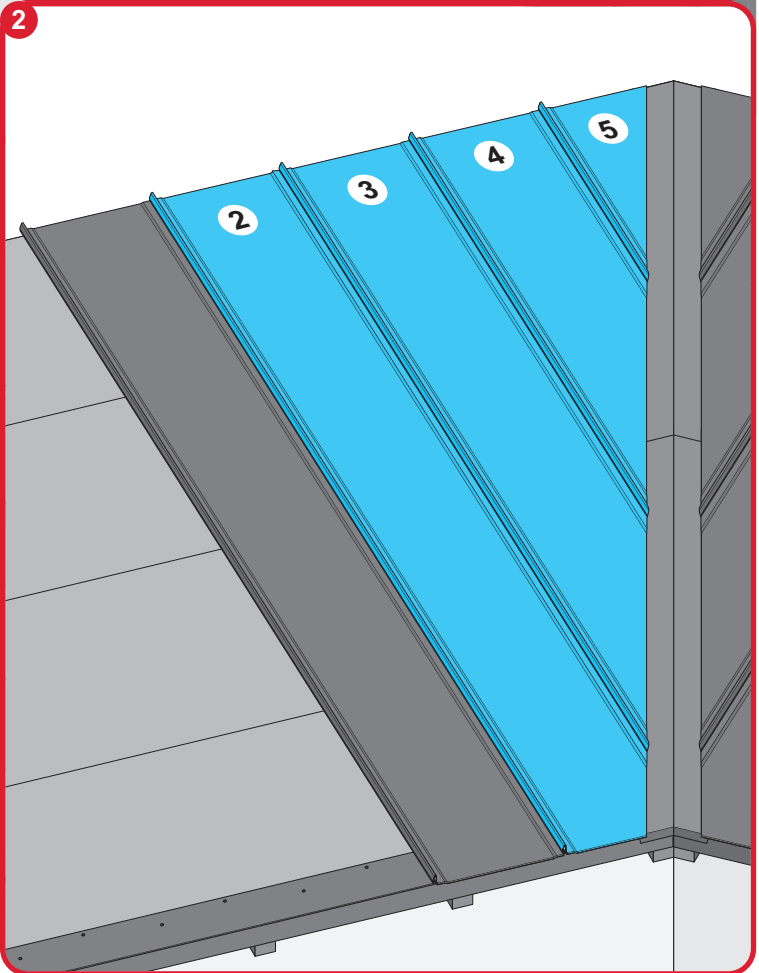
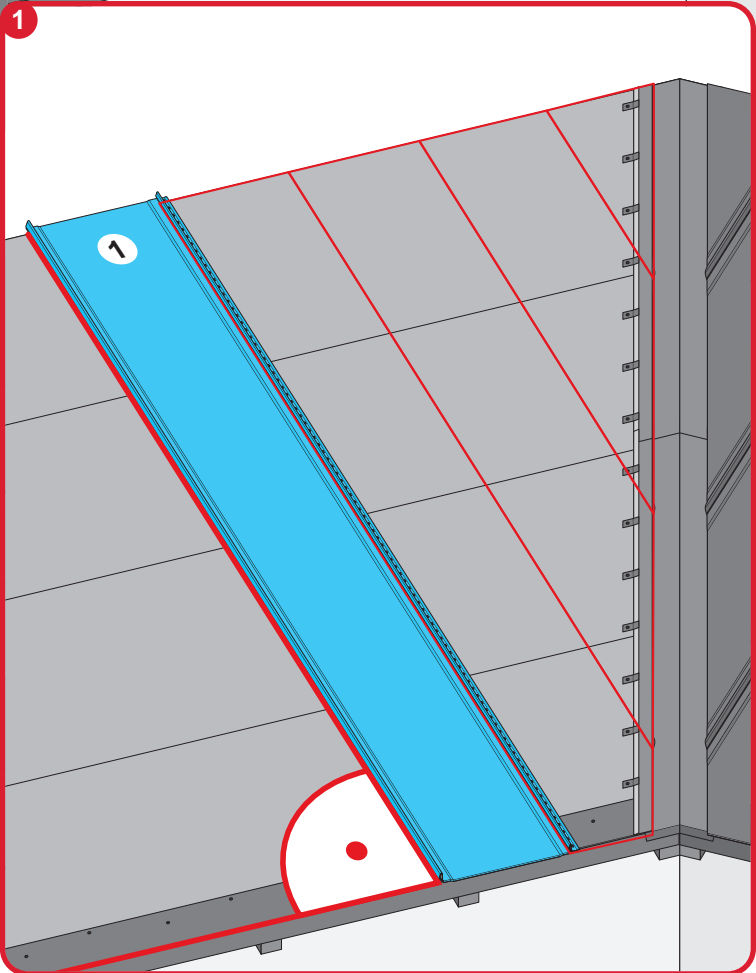
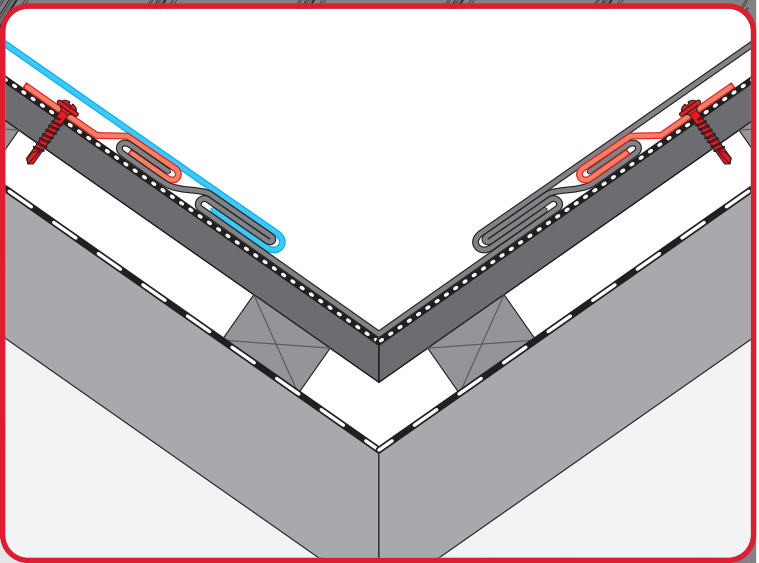
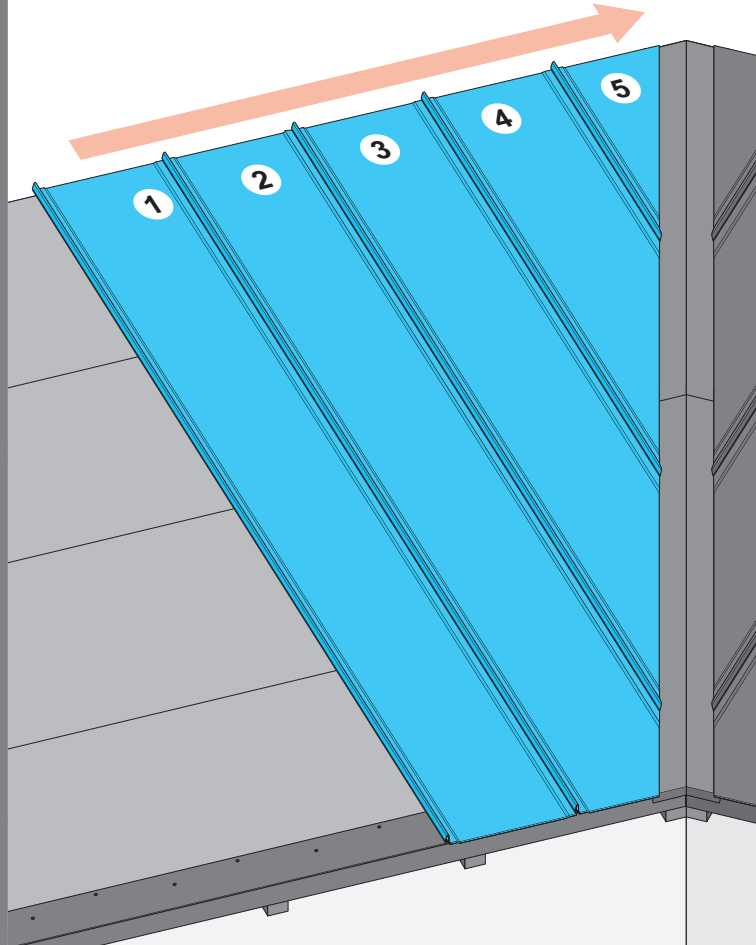
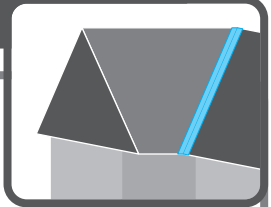
11b

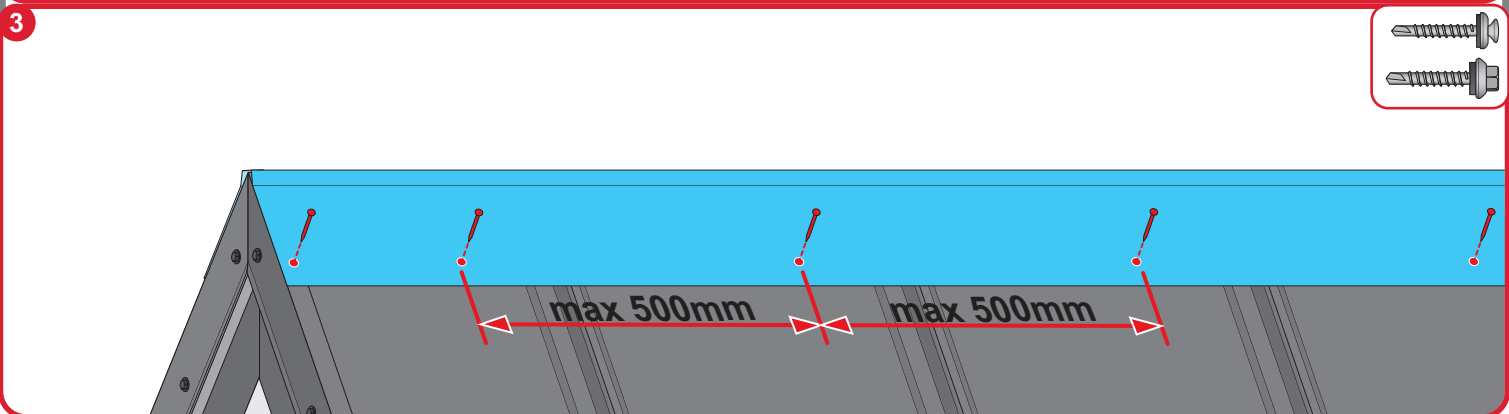
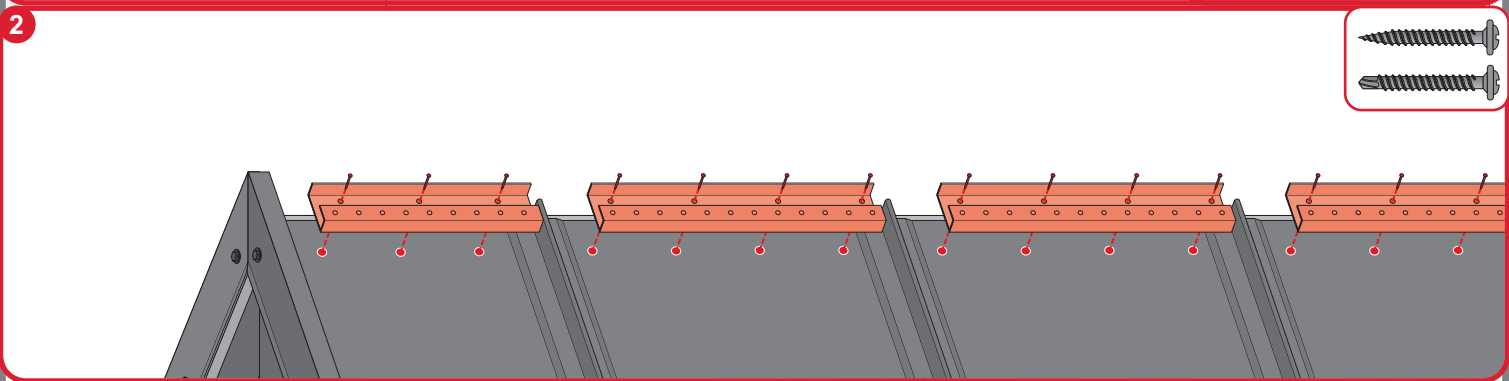
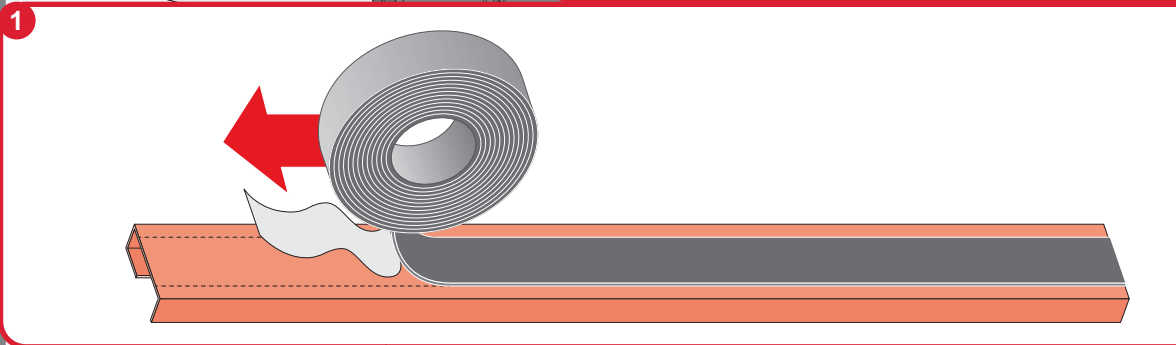
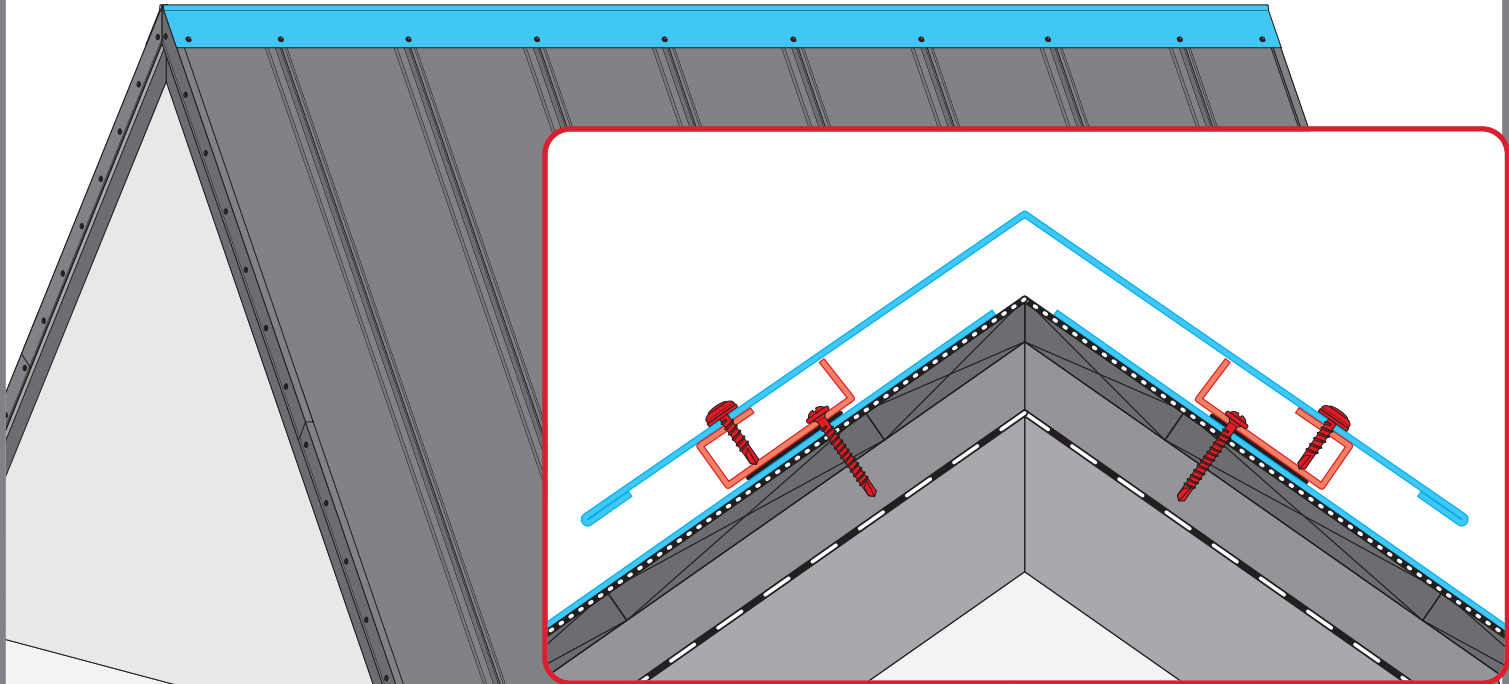
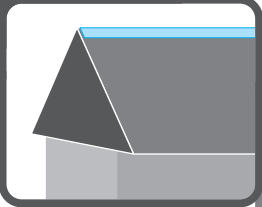


11c

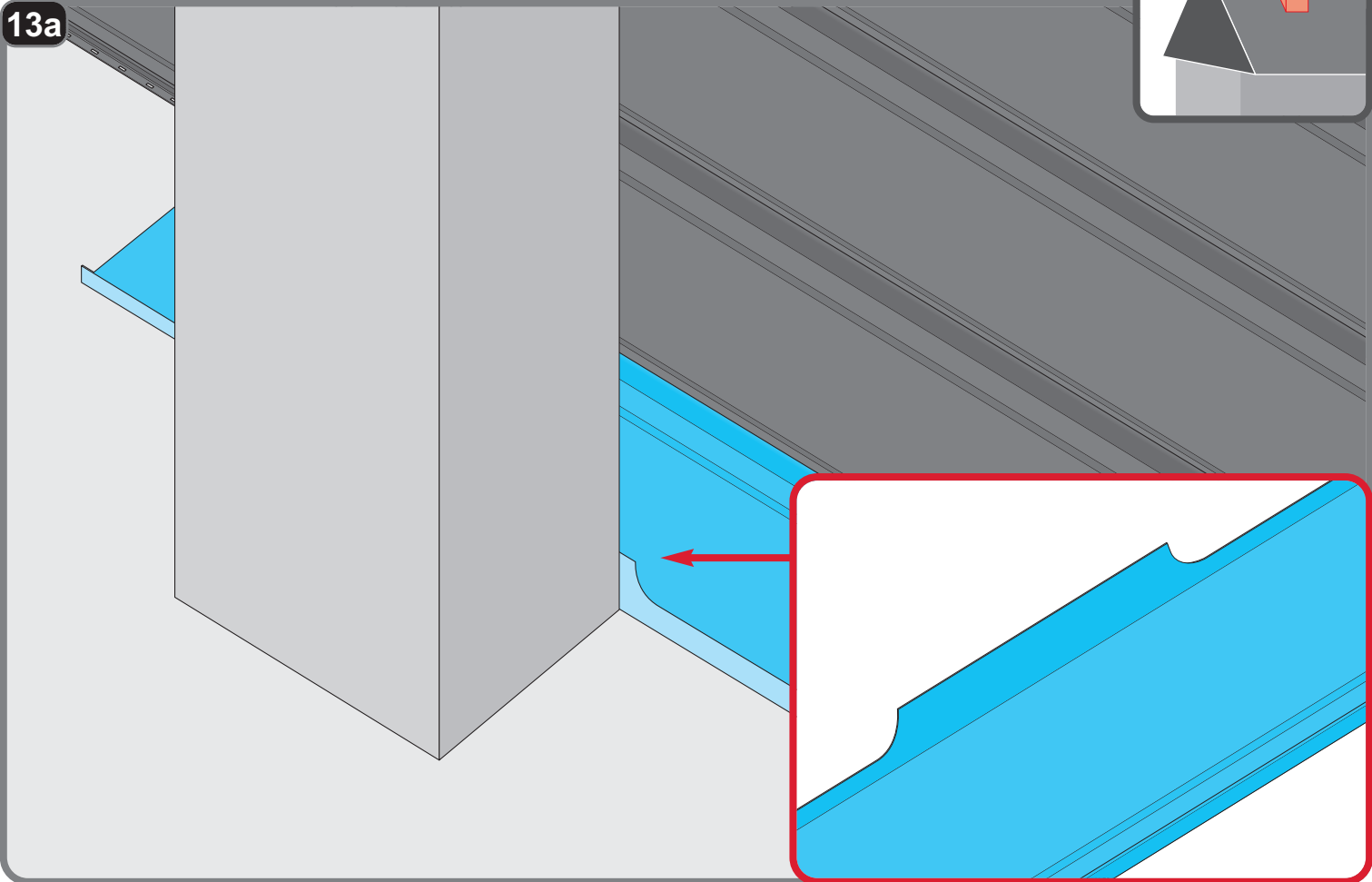


11d

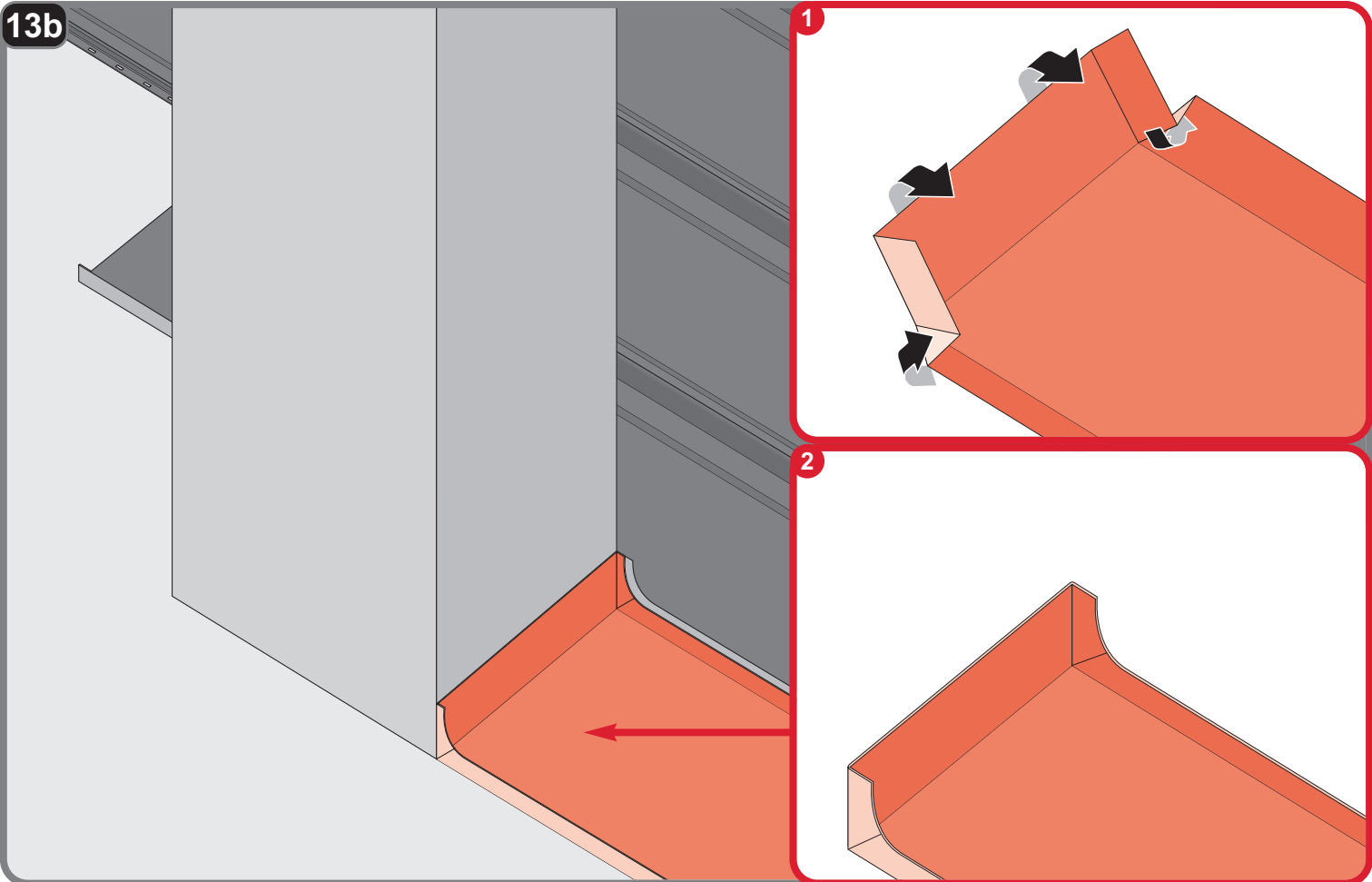




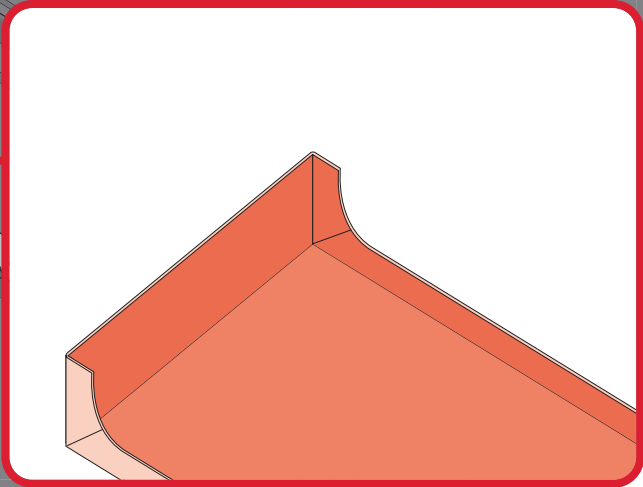
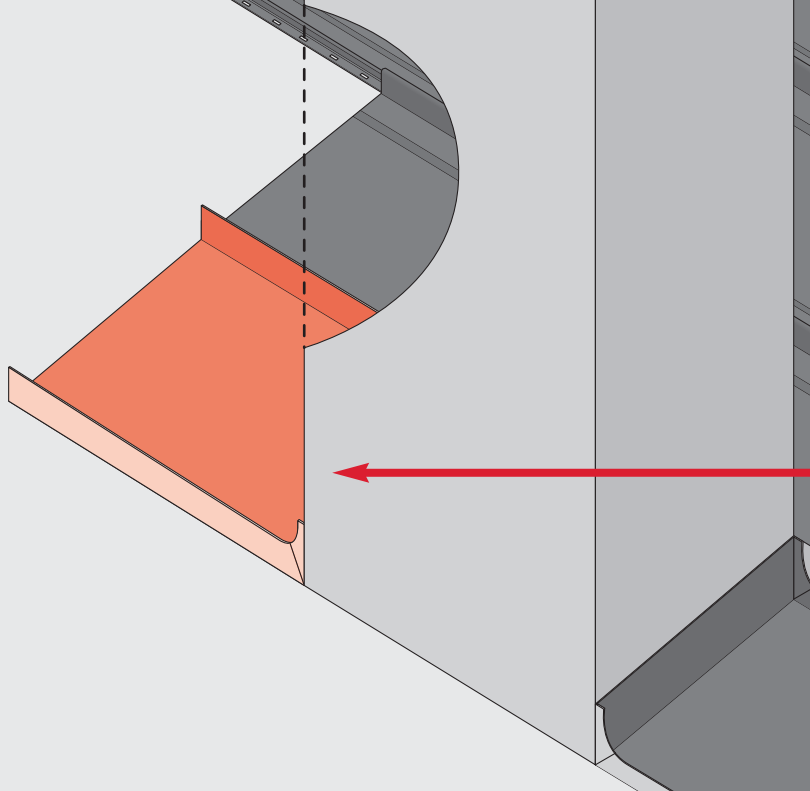
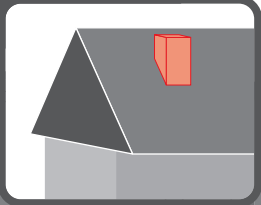
13a



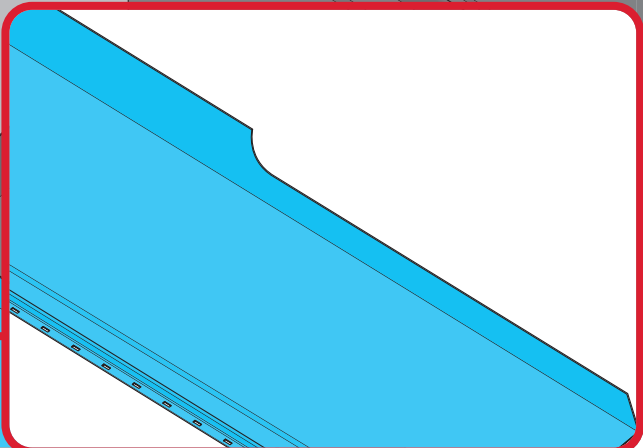
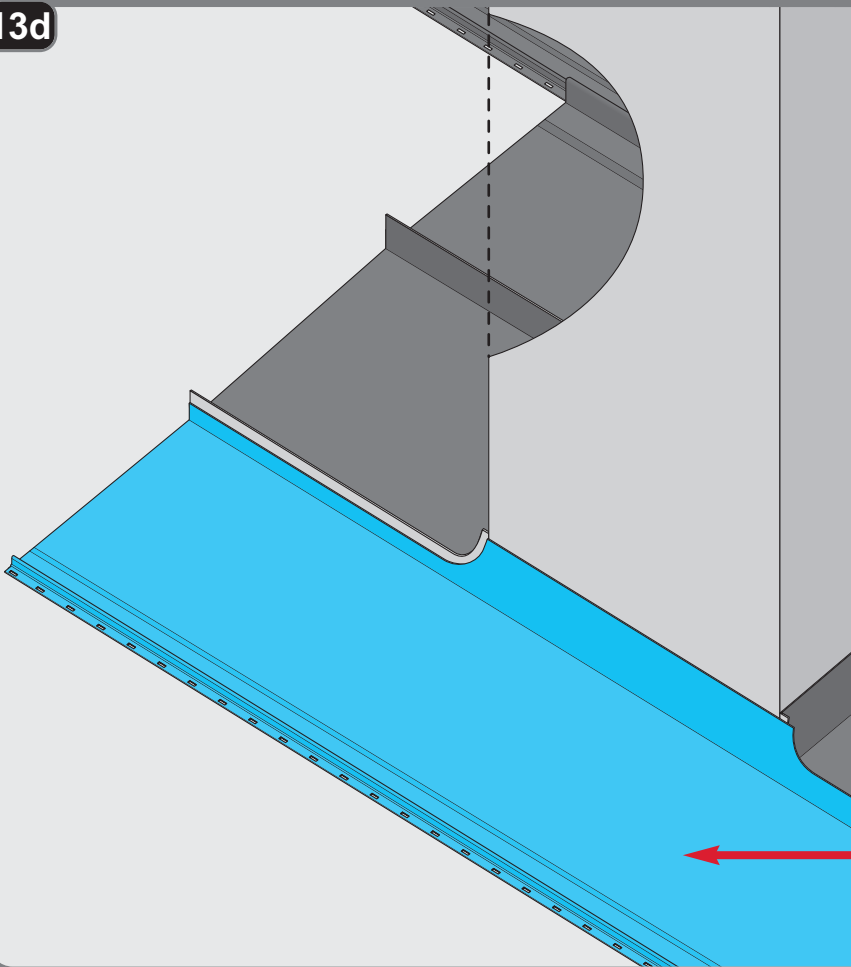
13b



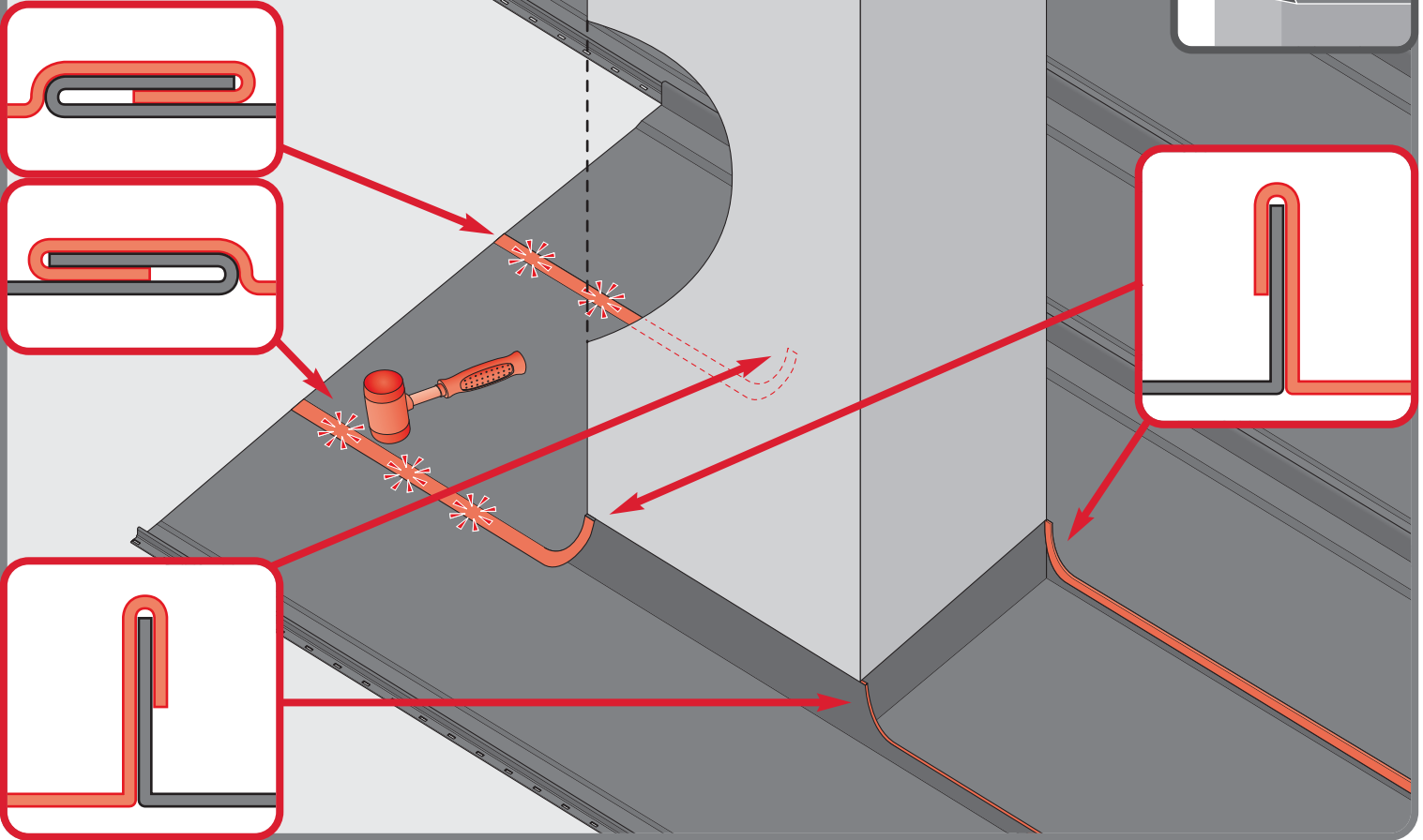
13c



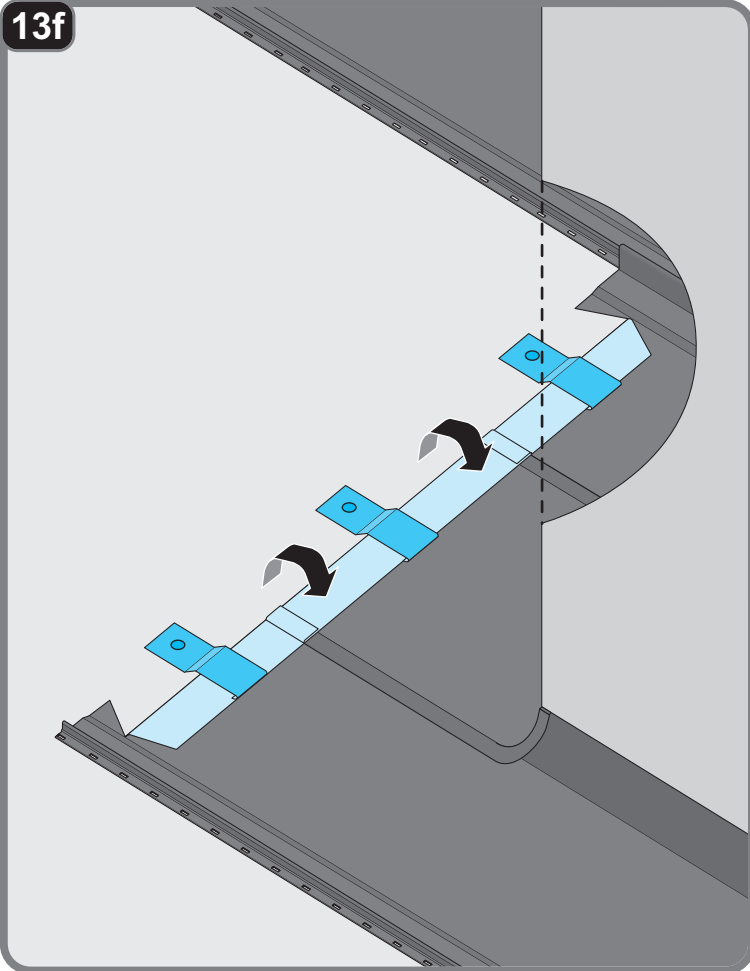
13d



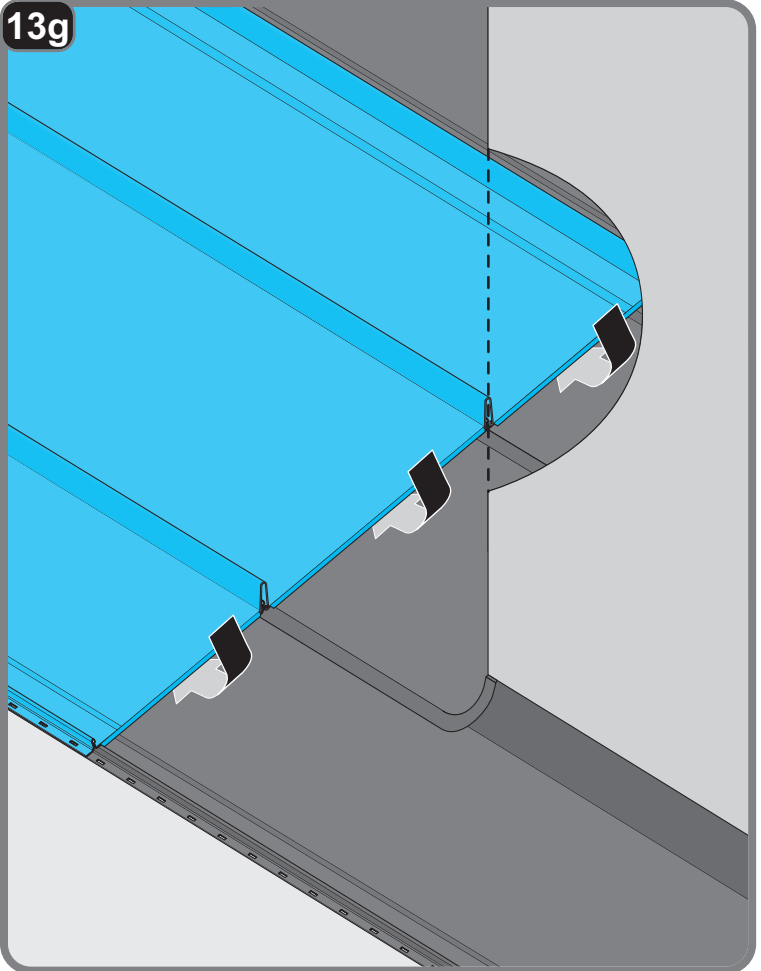
13e



13f



13g





BLACHOTRAPEZ s. r. o.
Vojtaššákova 604
027 44 Tvrdošín
tel.: +4214353 92096
www.blachotrapez.sk
velkoobchod@blachotrapez.sk

623

Během montáže a provozu High-Tech Panelu může u jakéhokoli typu plechu dojít ke zvlnění plochých ploch plechu. Je to více viditelné pro lesklé povrchové úpravy. S tím souvisí technologie výroby a montáže těchto plechů, jejich tepelná roztažnost a odraz světla. Je také přirozené, že panel vydává hluk ve větrných podmínkách. Ke snížení tohoto efektu lze použít chlupatou podstřešní folii, zvukově izolační pásku, drenážní podstřešní folii, samolepicí antikondenzační membránu nebo jiné materiály.

Inštalácia strešných krytín vyžaduje špeciálne znalosti a skúsenosti. Tento manuál je len informačný a nevydáva sa ako náhrada dodržiavania pravidiel pre pokládku strešnej krytiny. Spôsoby montáže uvedené v tomto návode sú len orientačné. Požadovaný spôsob montáže sa môže líšiť od spôsobu uvedeného v návode v závislosti od typu strechy alebo od spôsobu montáže v danom regióne.

Pre správne použitie všeobecných montážnych pokynov a tipov riadte sa pokynmi projektanta alebo sa obráťte na naše oddelenie technickej podpory. Skúsení dodávatelia majú individuálne riešenia, ktoré spoločnosť BLACHOTRAPEZ akceptuje.