

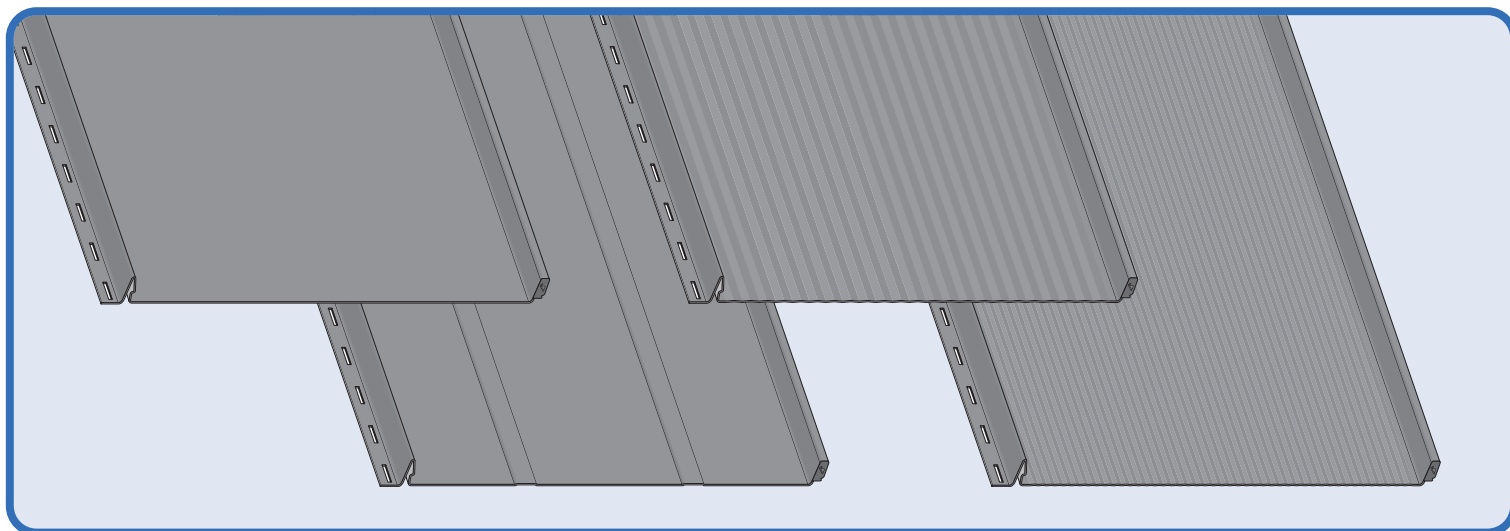
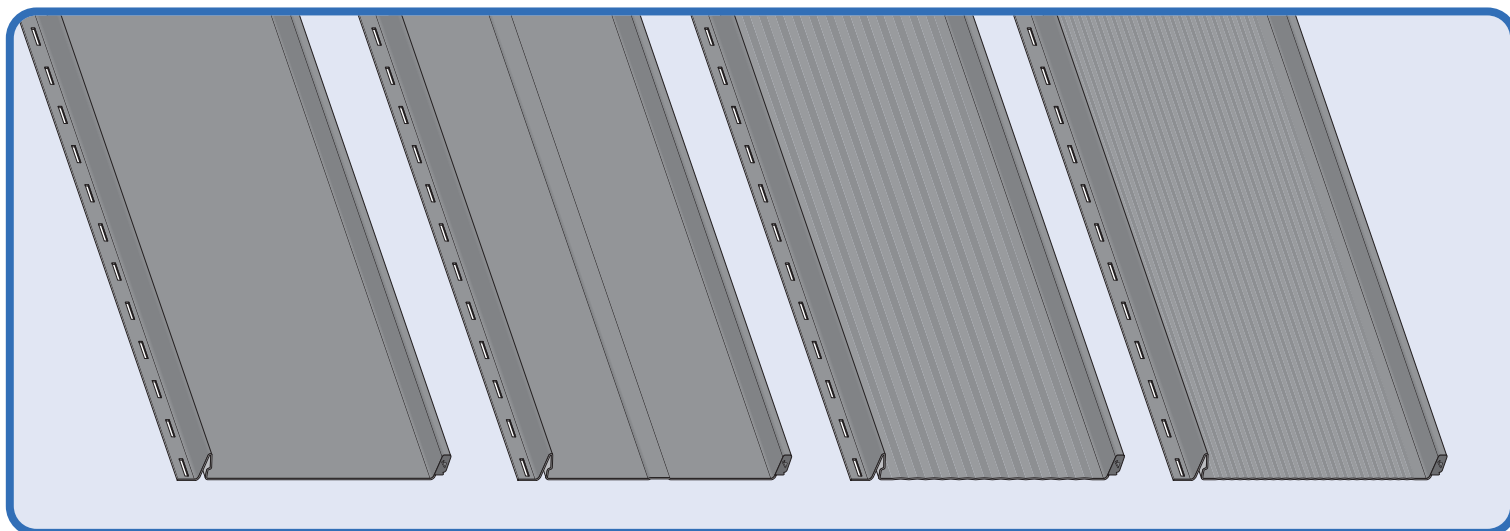
I n s t r u k c j a M o n t a ż u

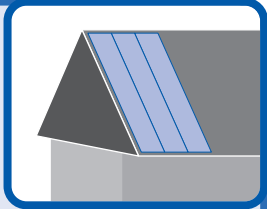


TERRANO

TERRANO

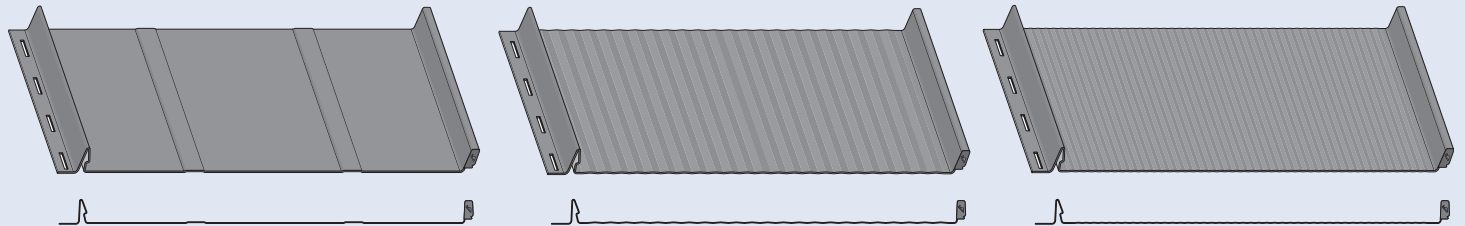
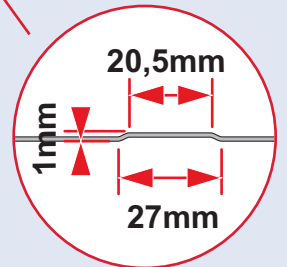
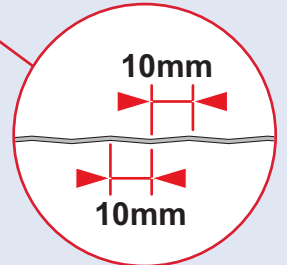
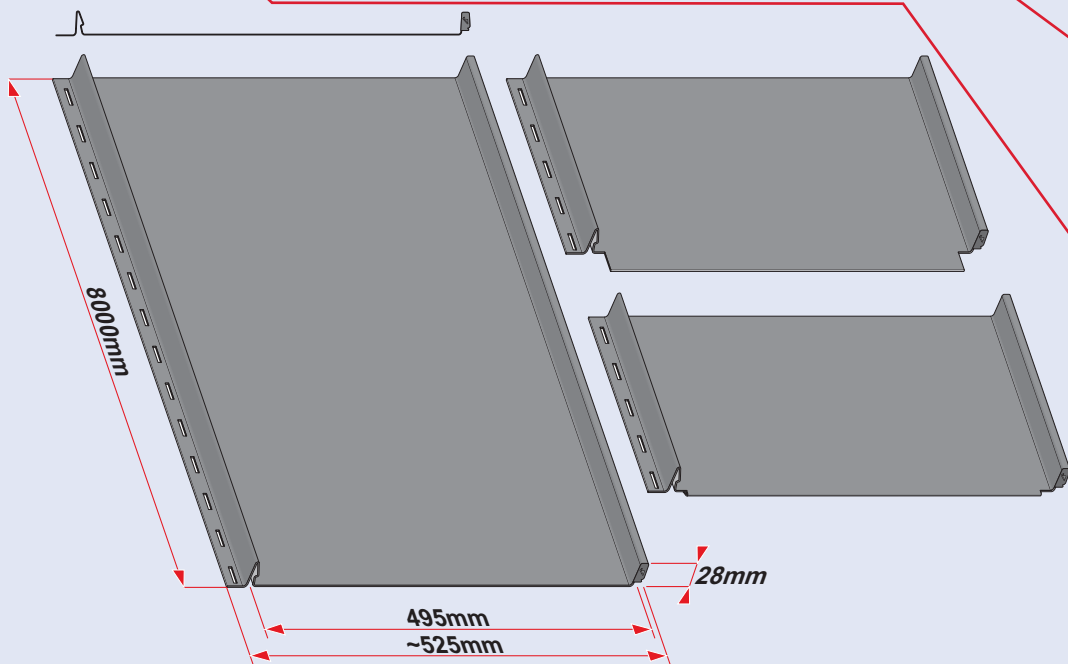
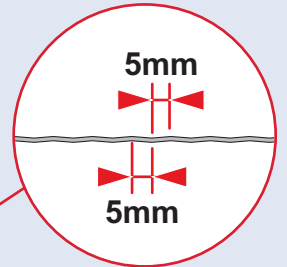
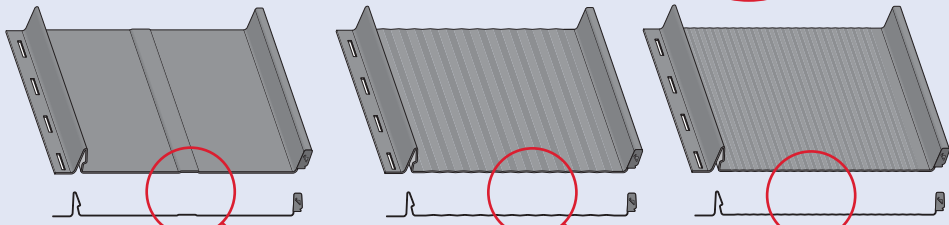
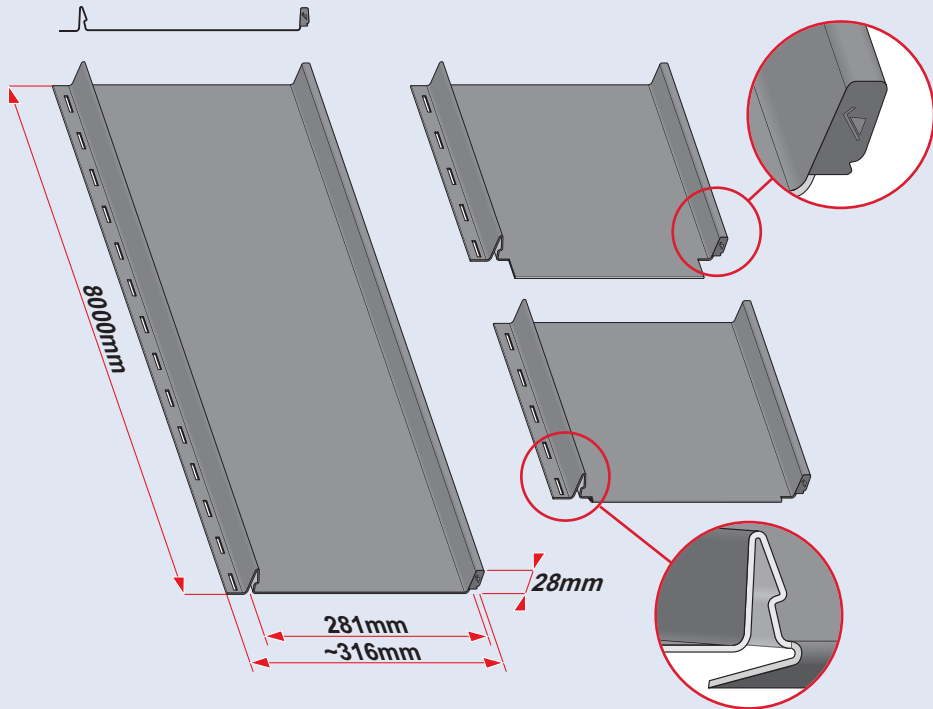
— IZO —

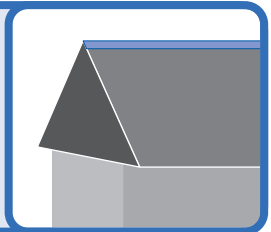
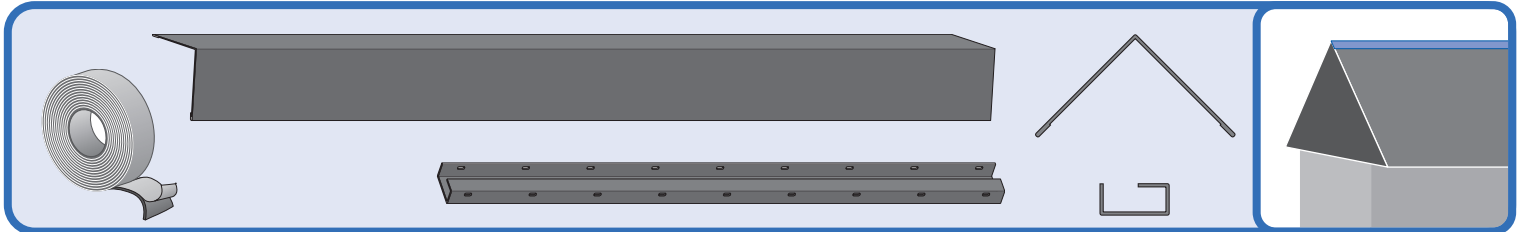
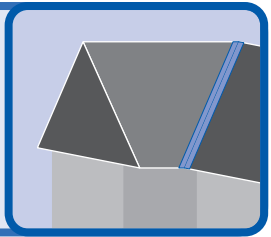
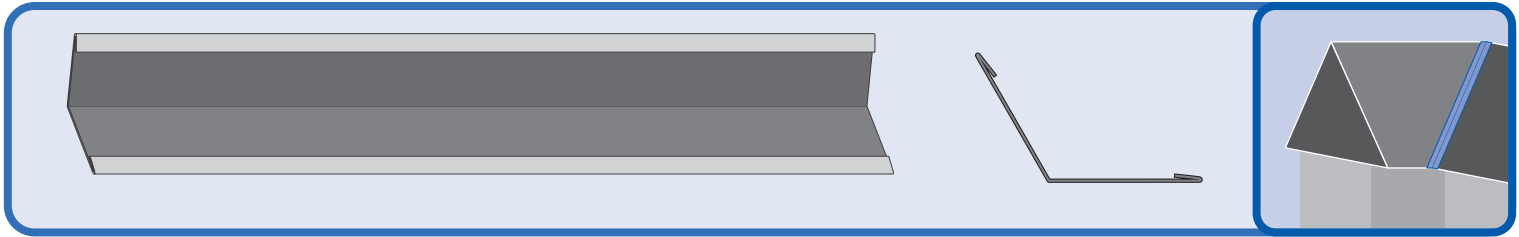
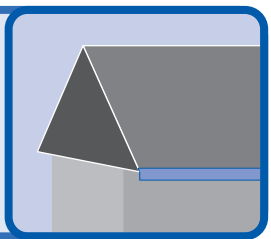
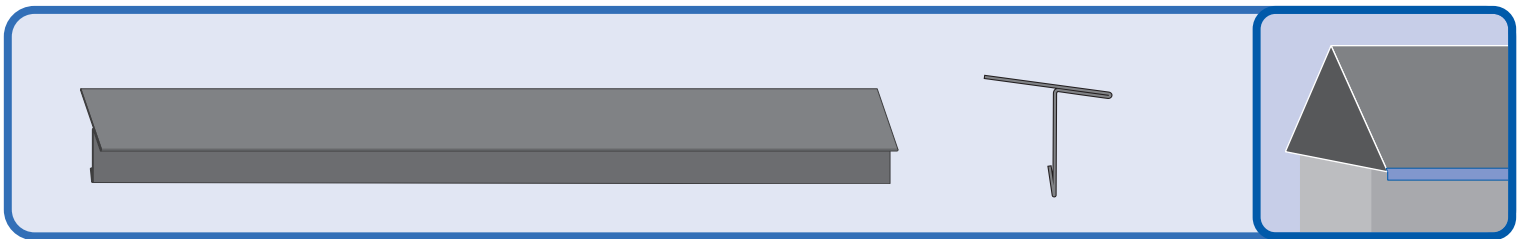
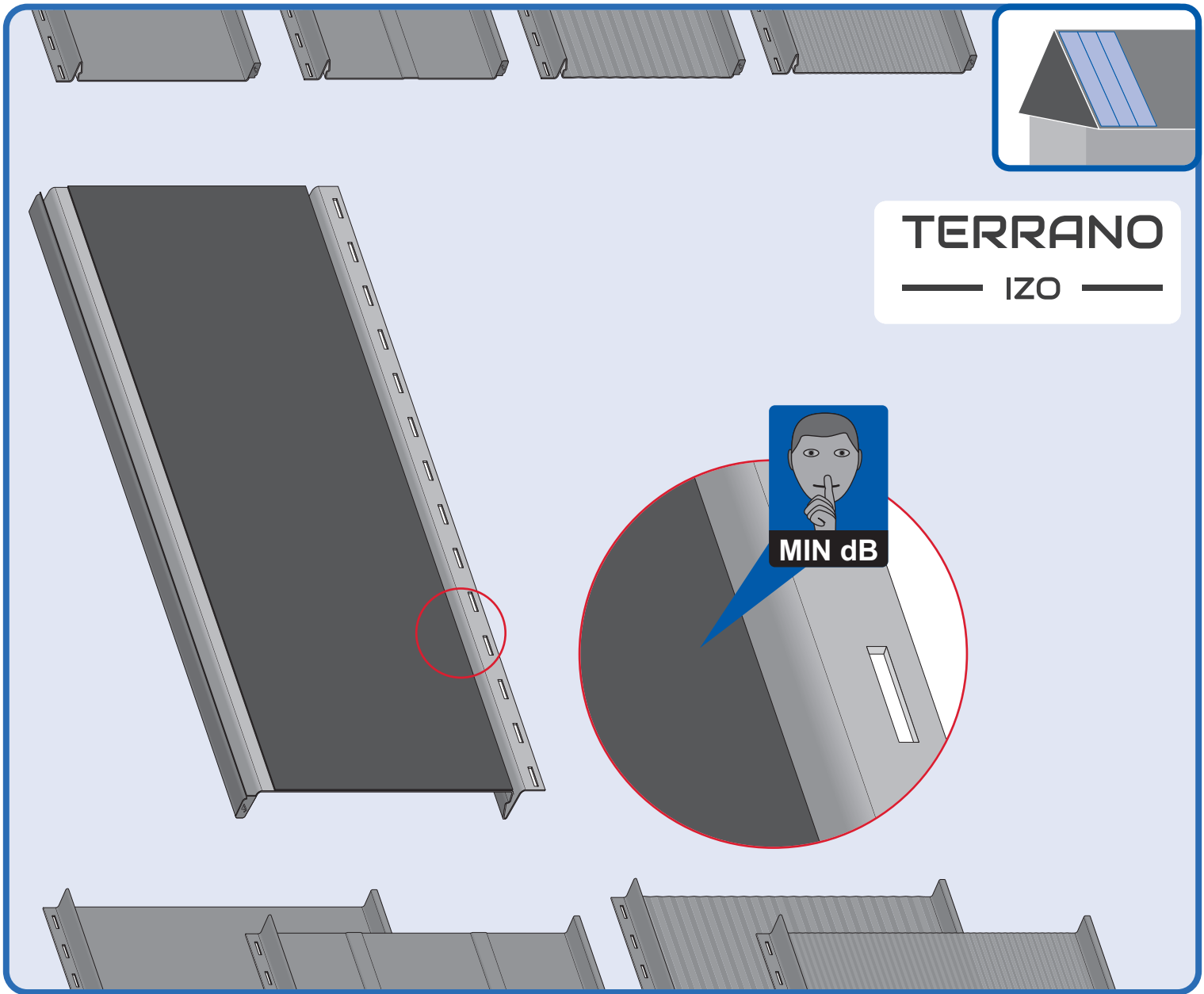




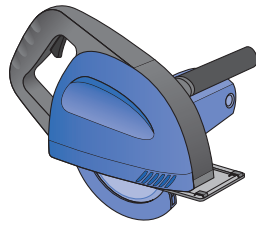
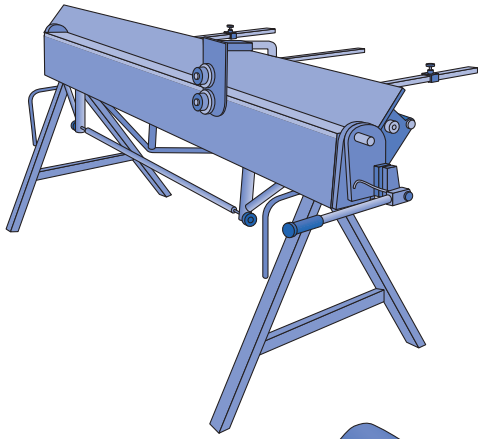
III
TERRANO

TERRANO
— IZO —

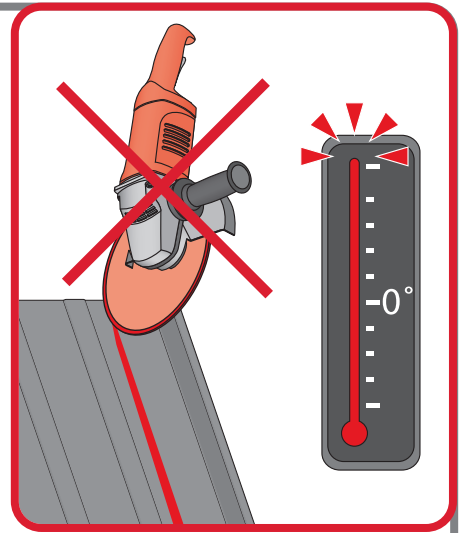
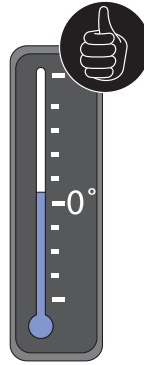
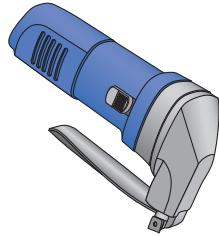




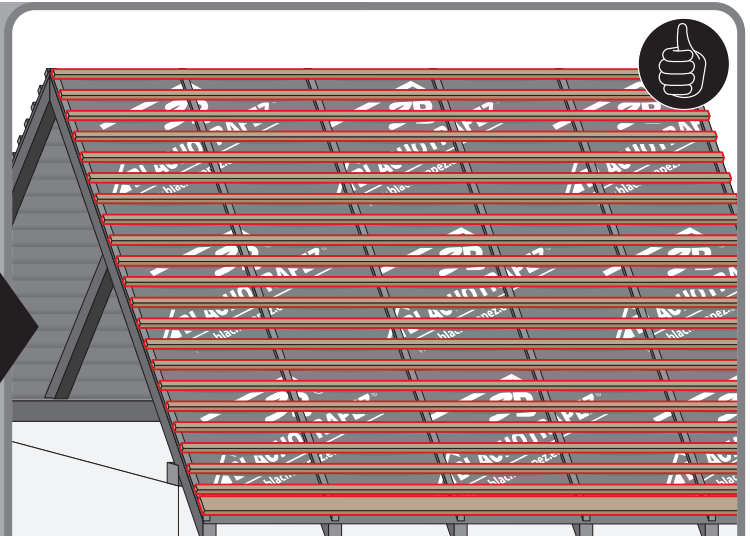
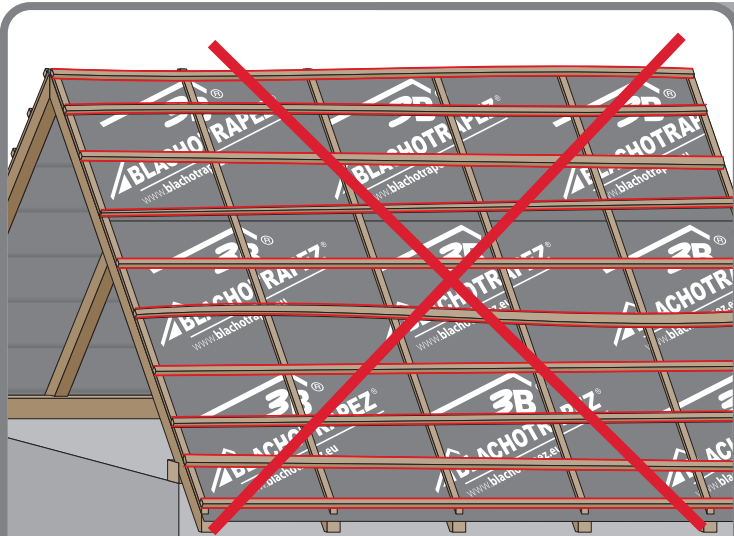
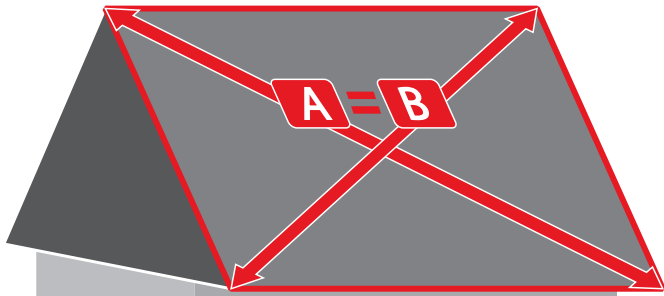
1



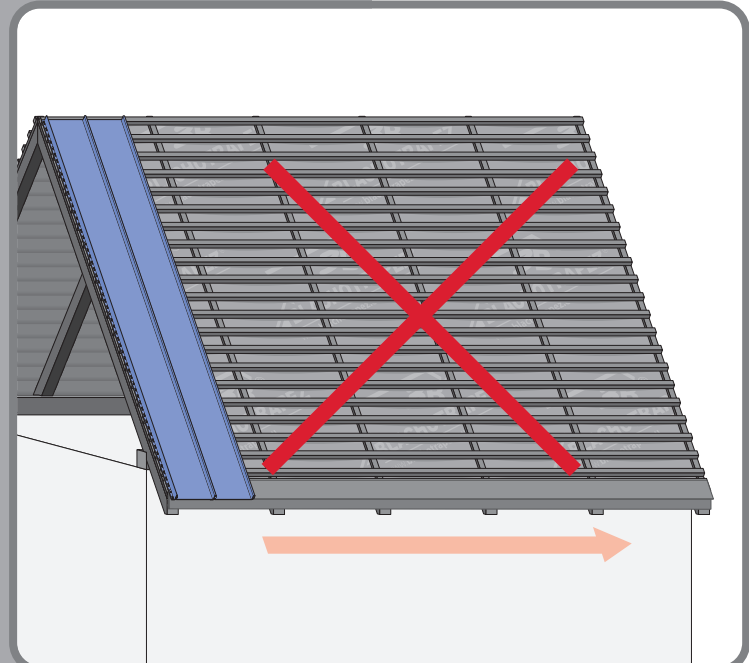
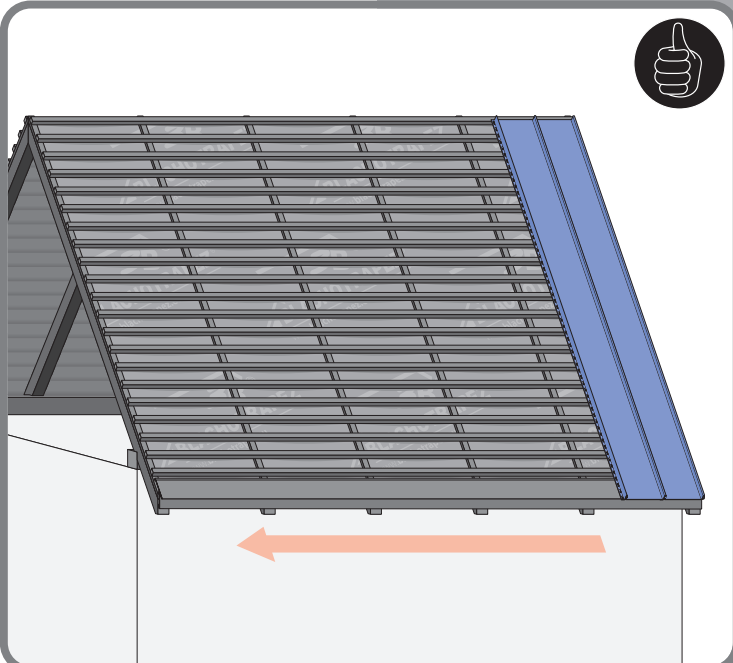
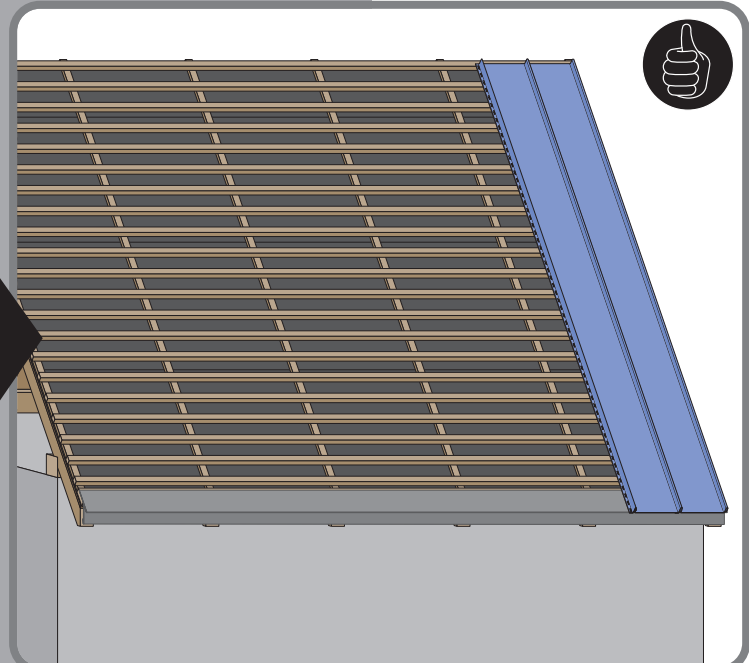
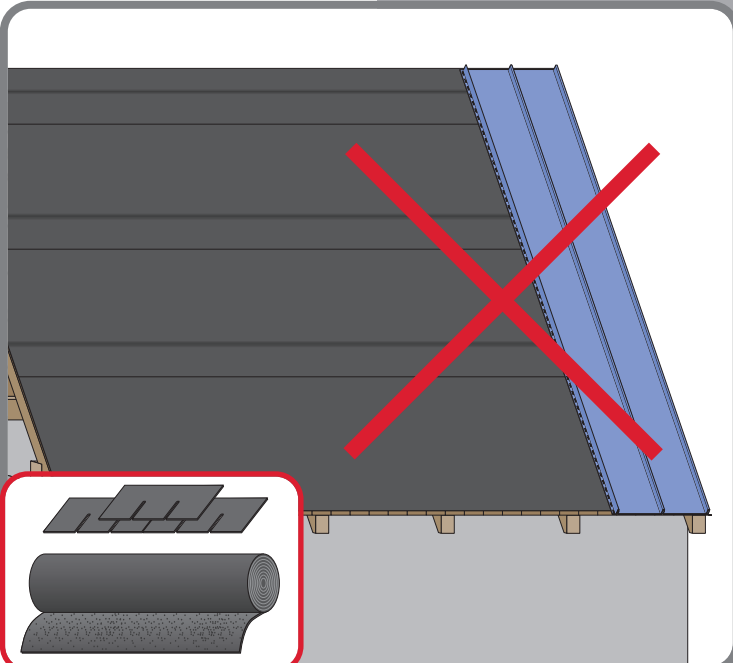
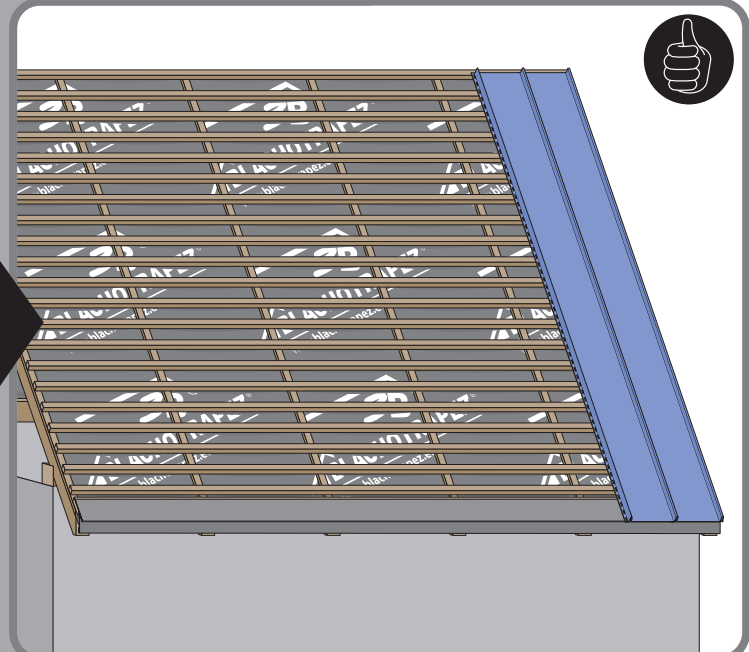
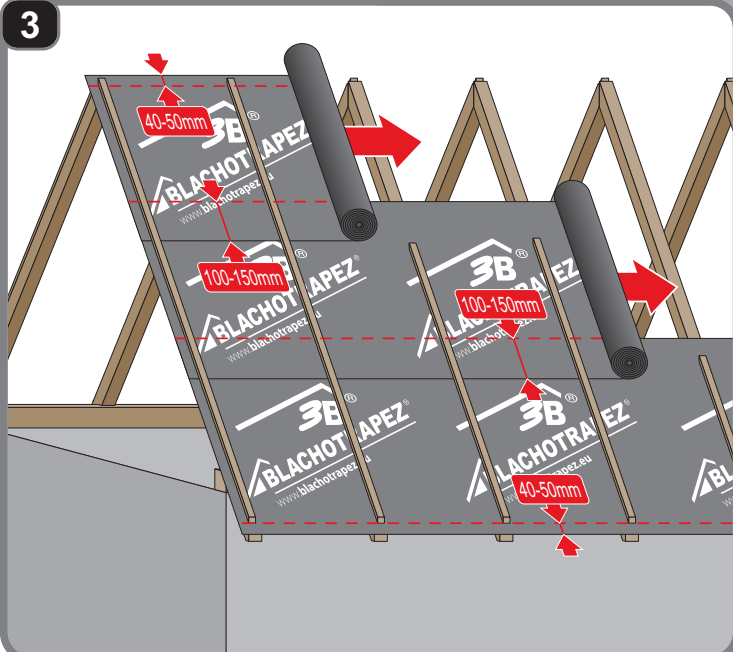
max 4000 r/min



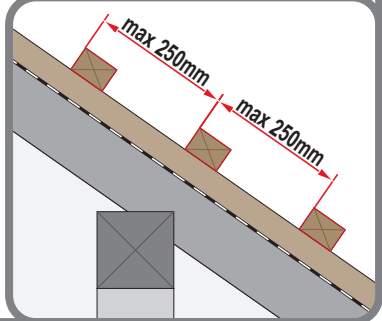
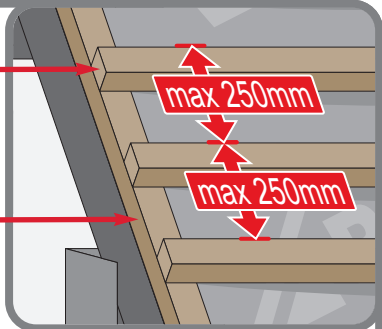
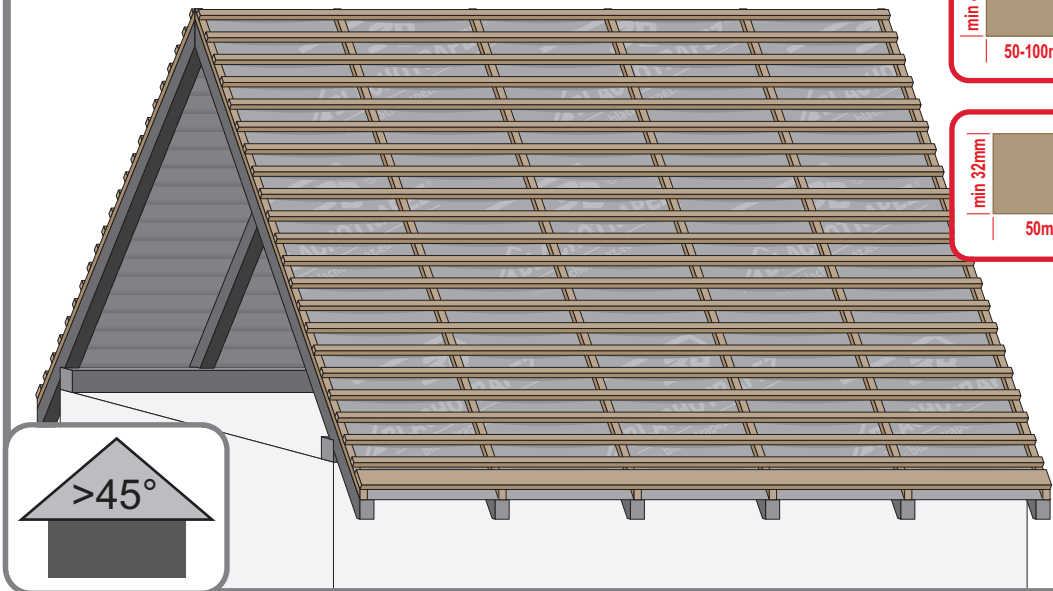
2



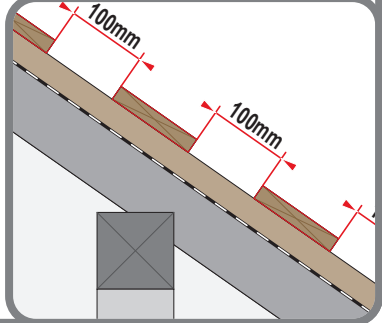
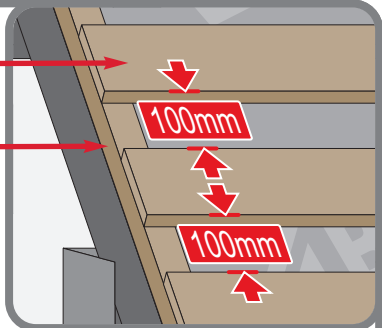
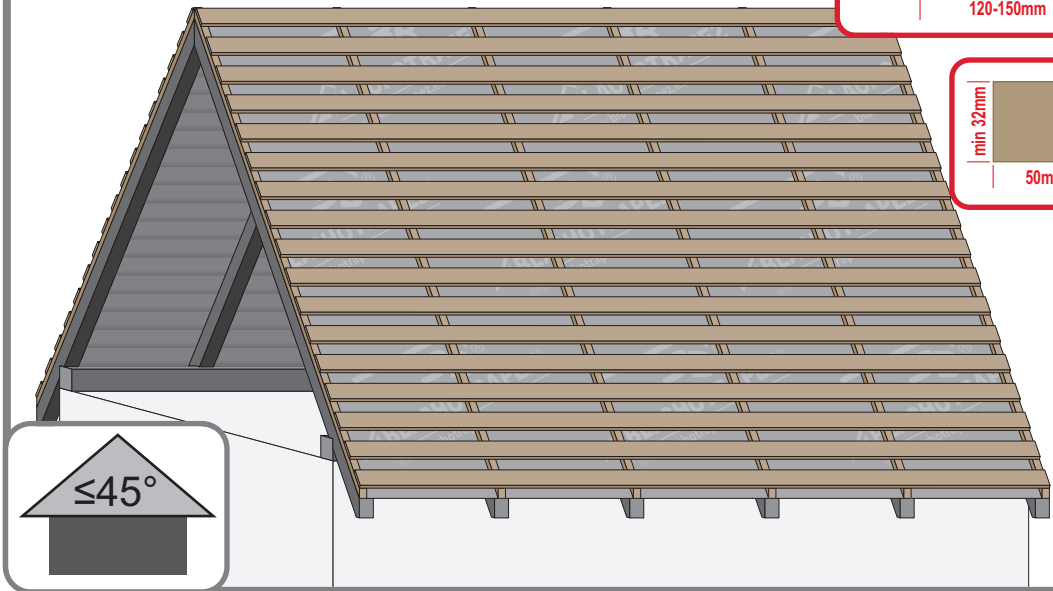
3



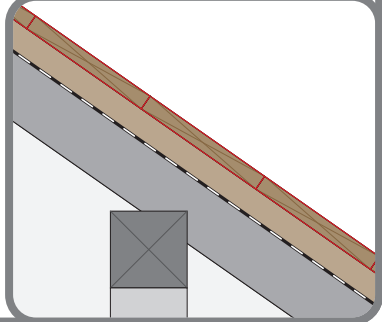
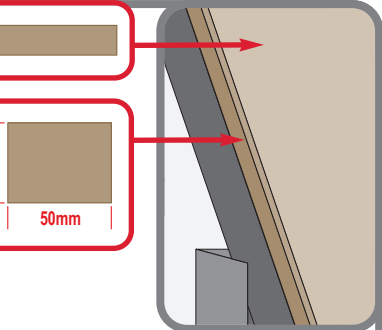
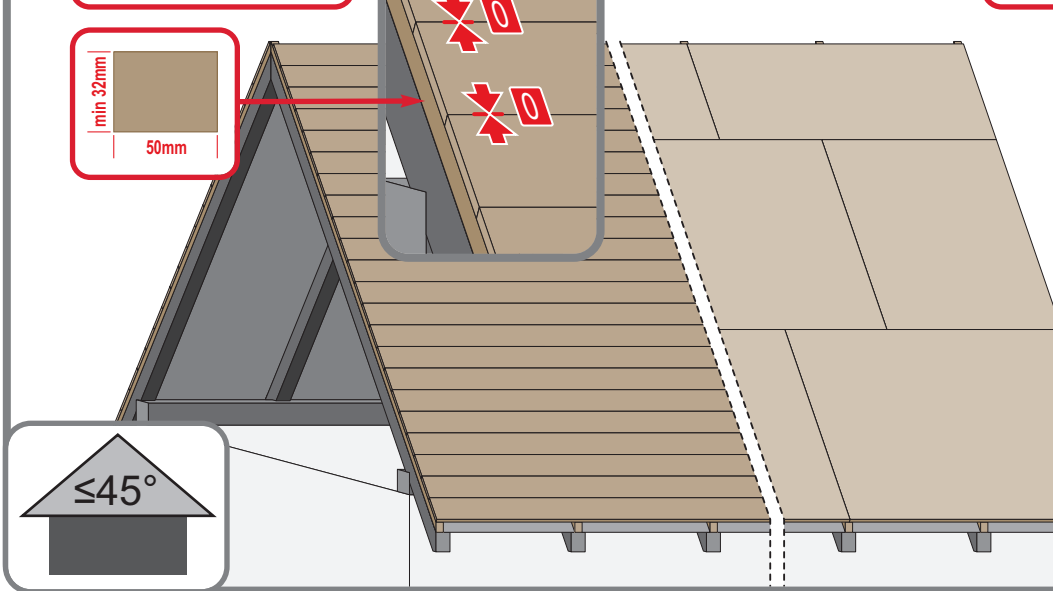
4a



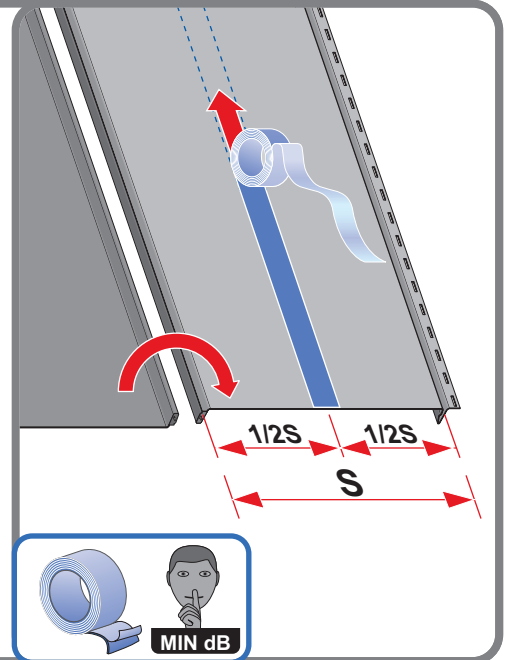
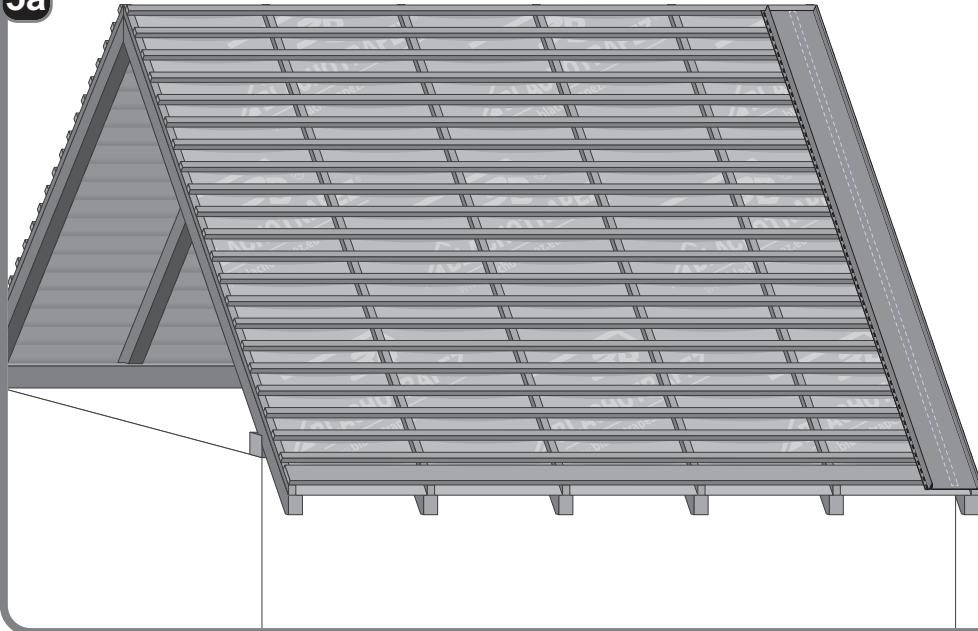
4b



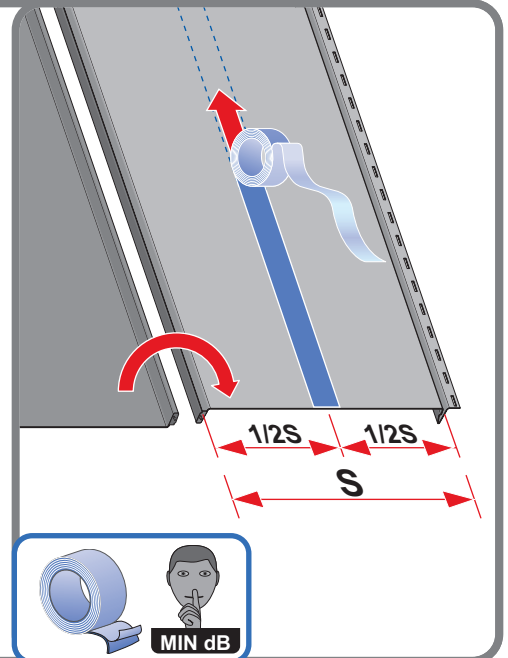
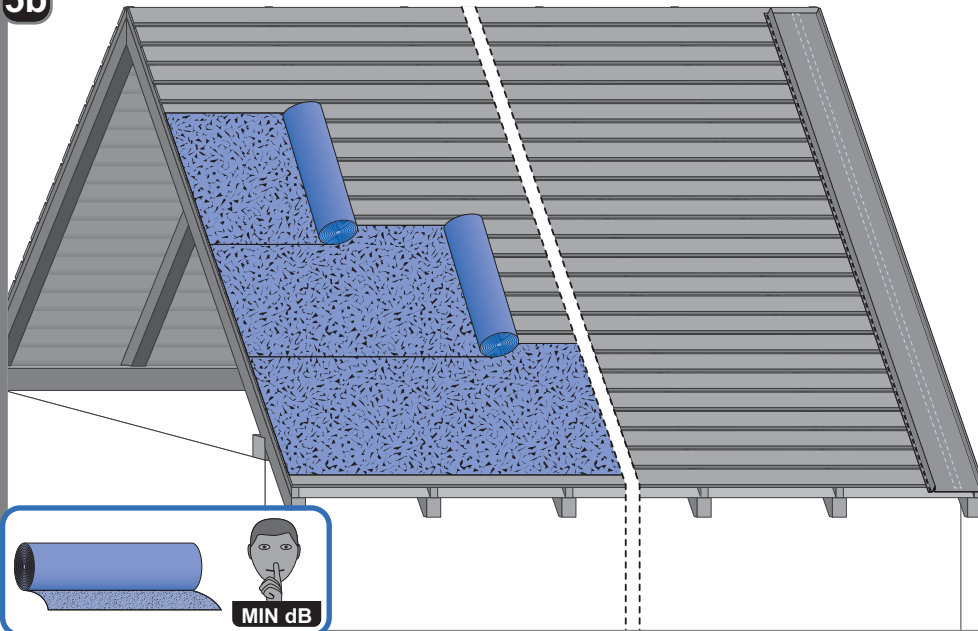
4c



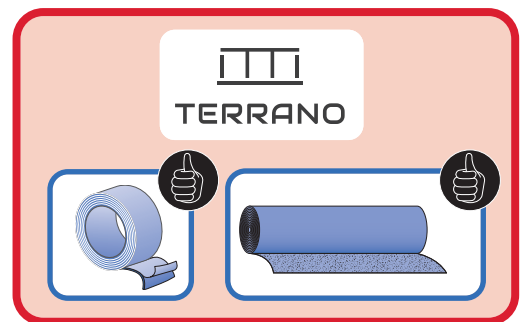
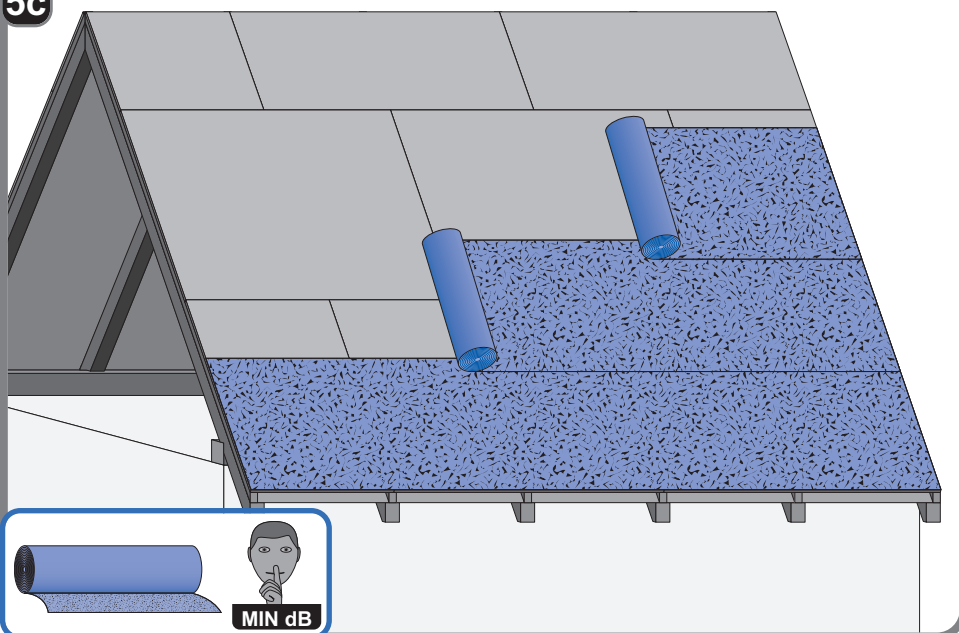
5a



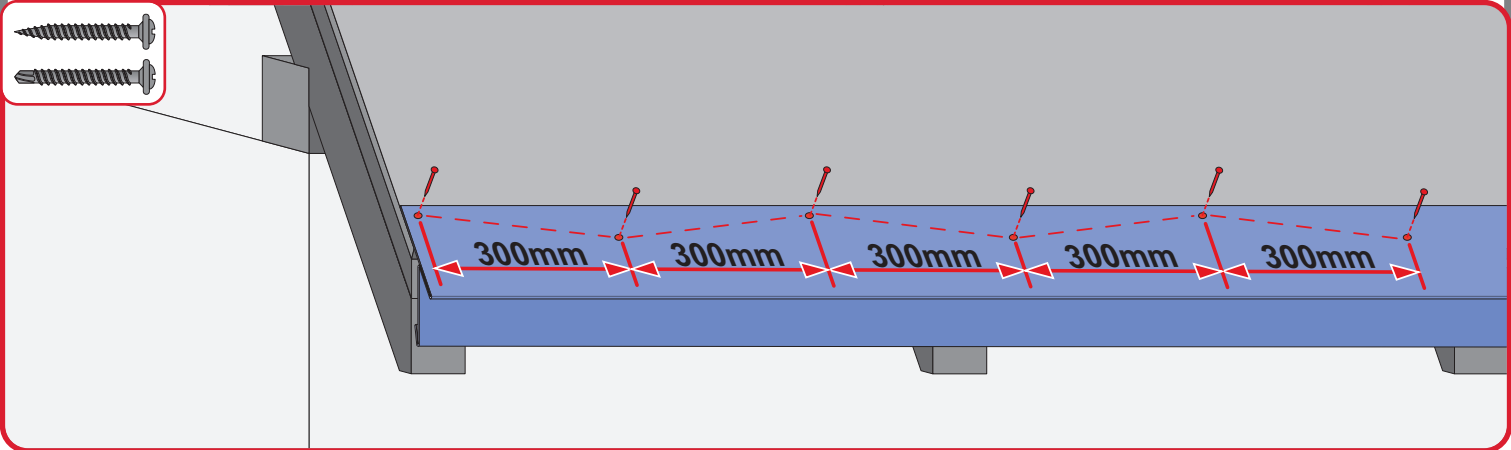
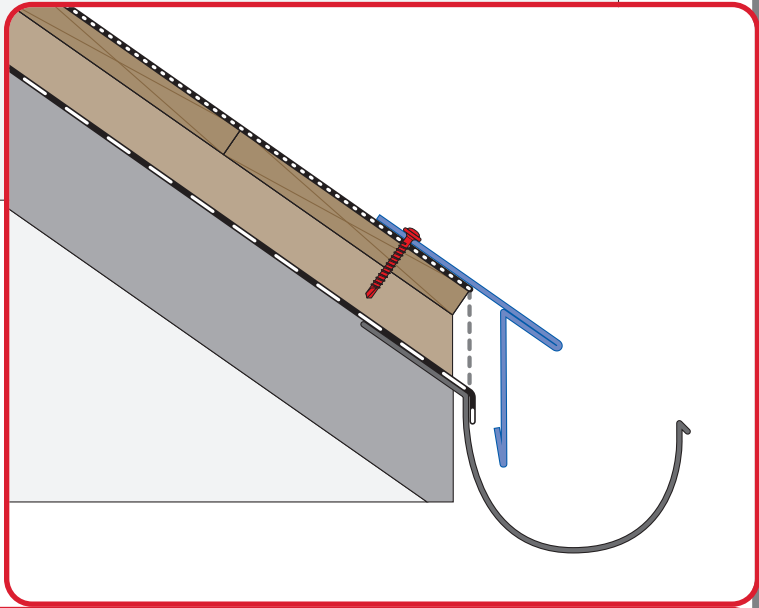
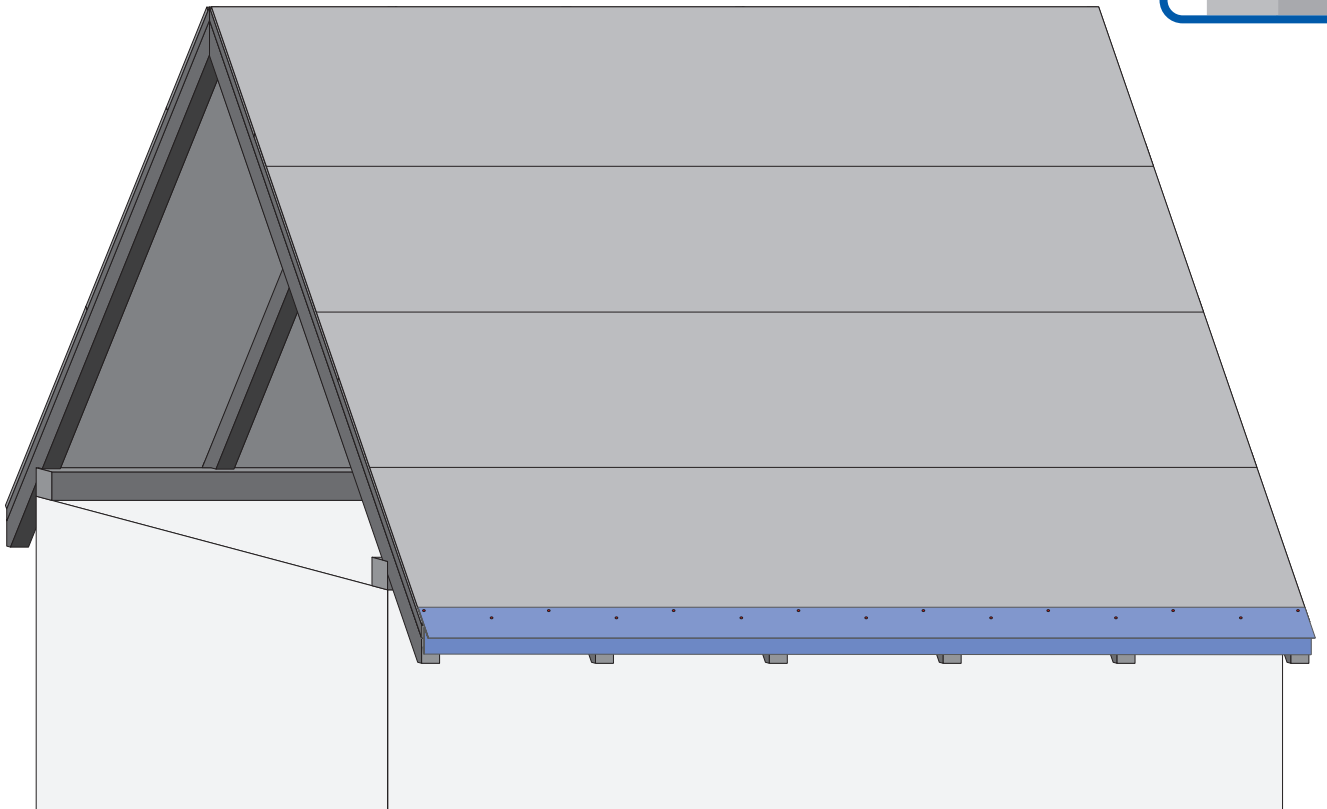
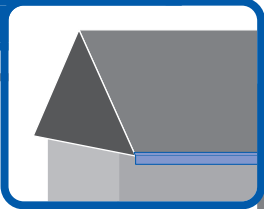
5b



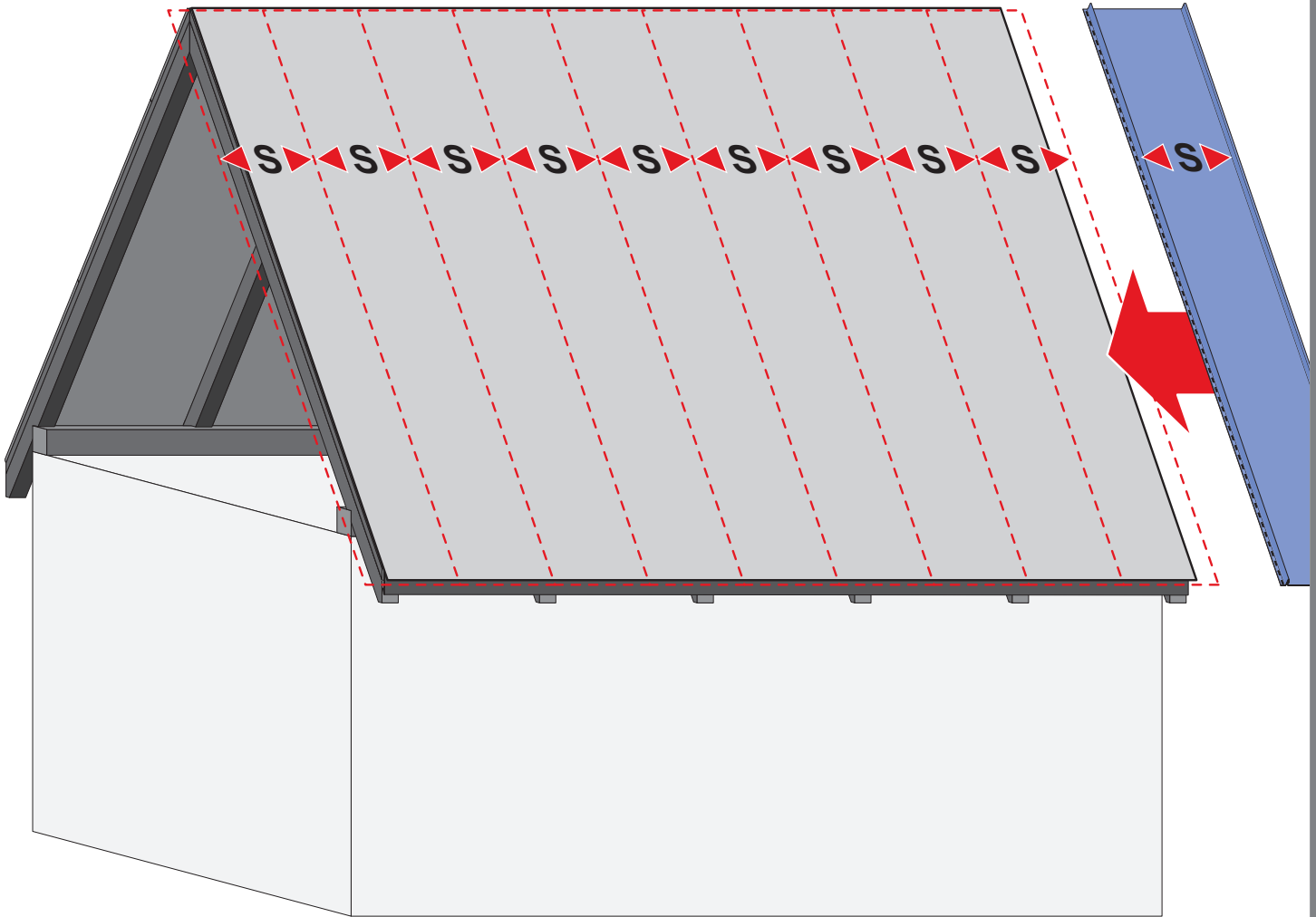
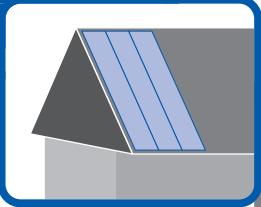
5c



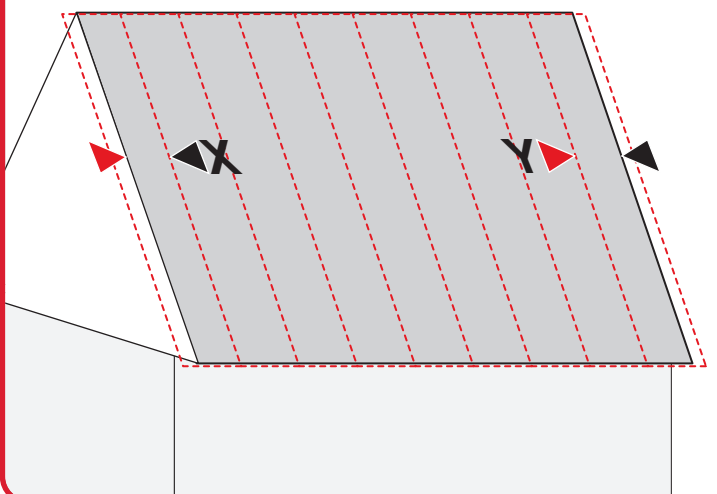
6



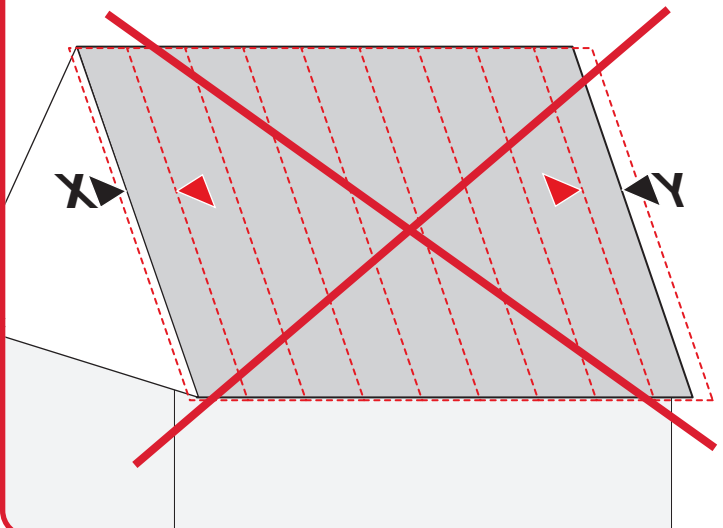
7a



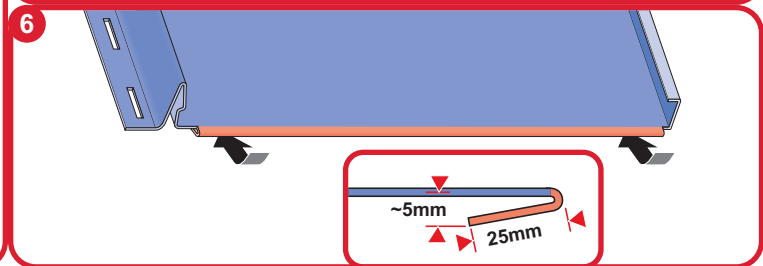
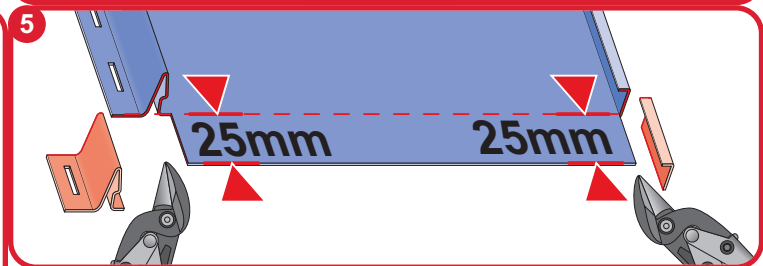
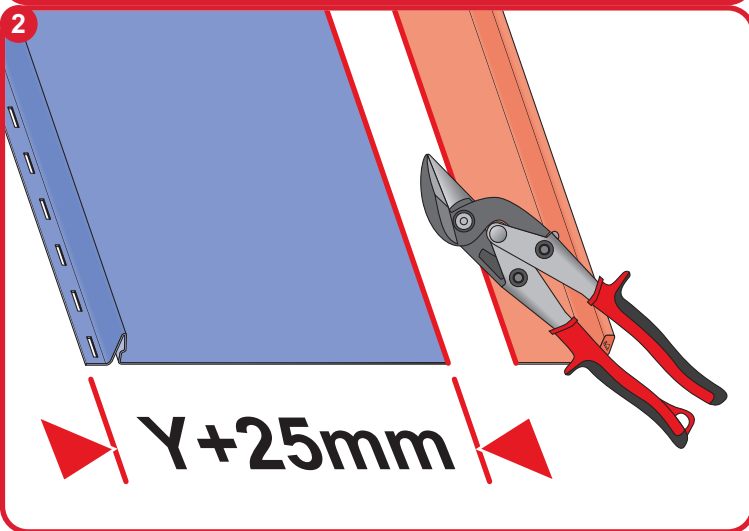
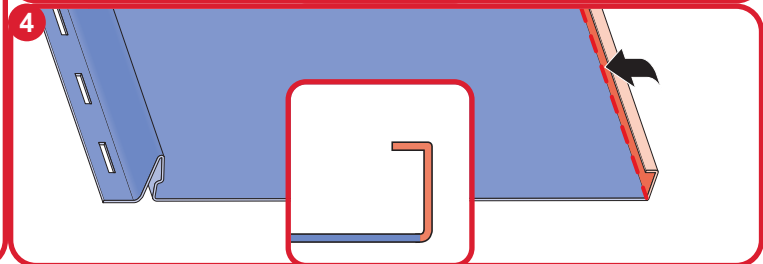
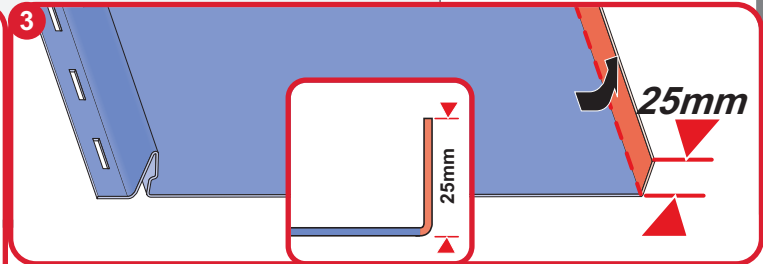
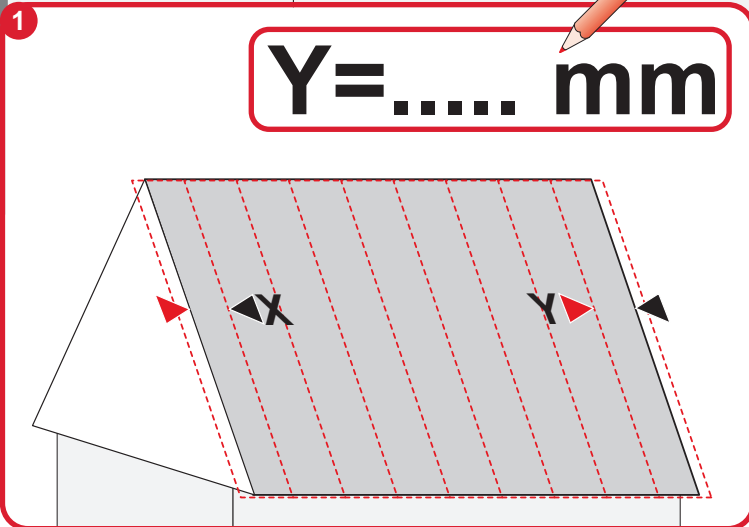
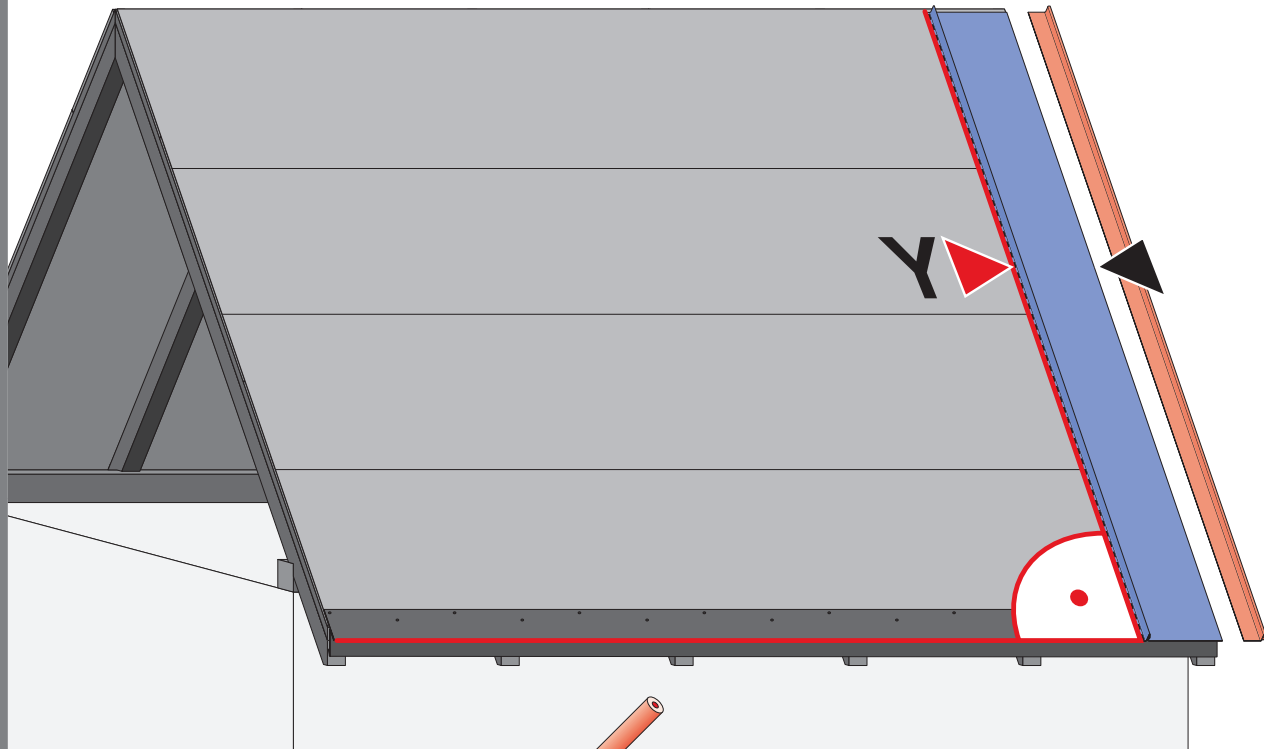
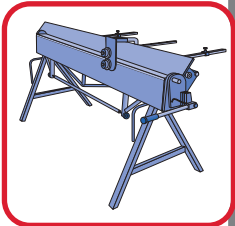
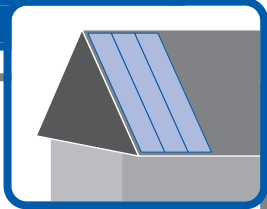
$X=Y$



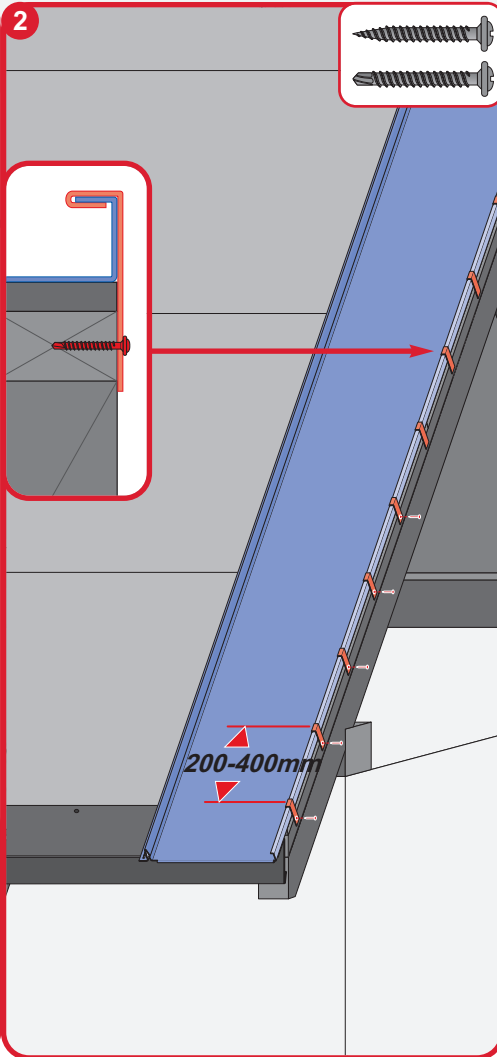
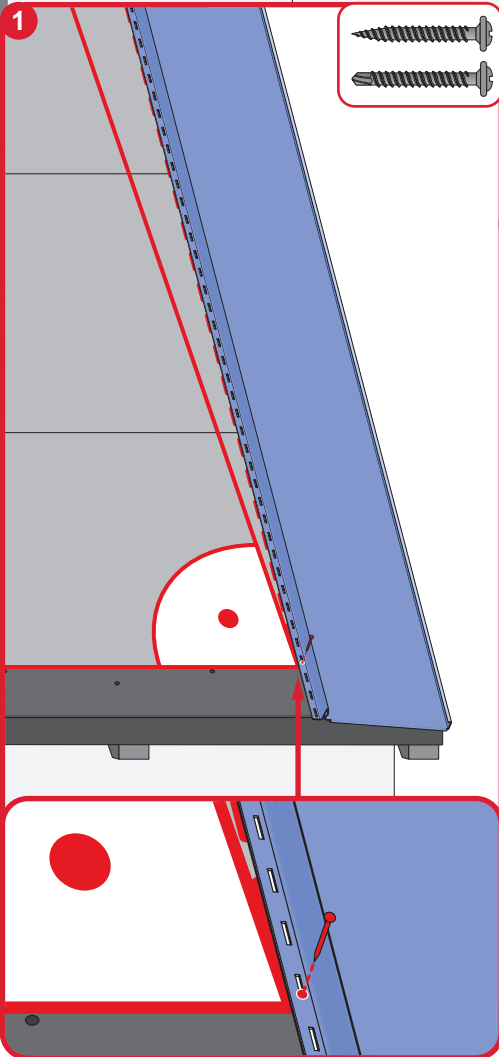
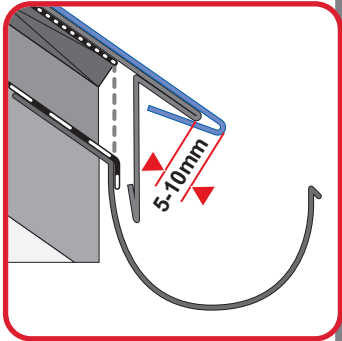
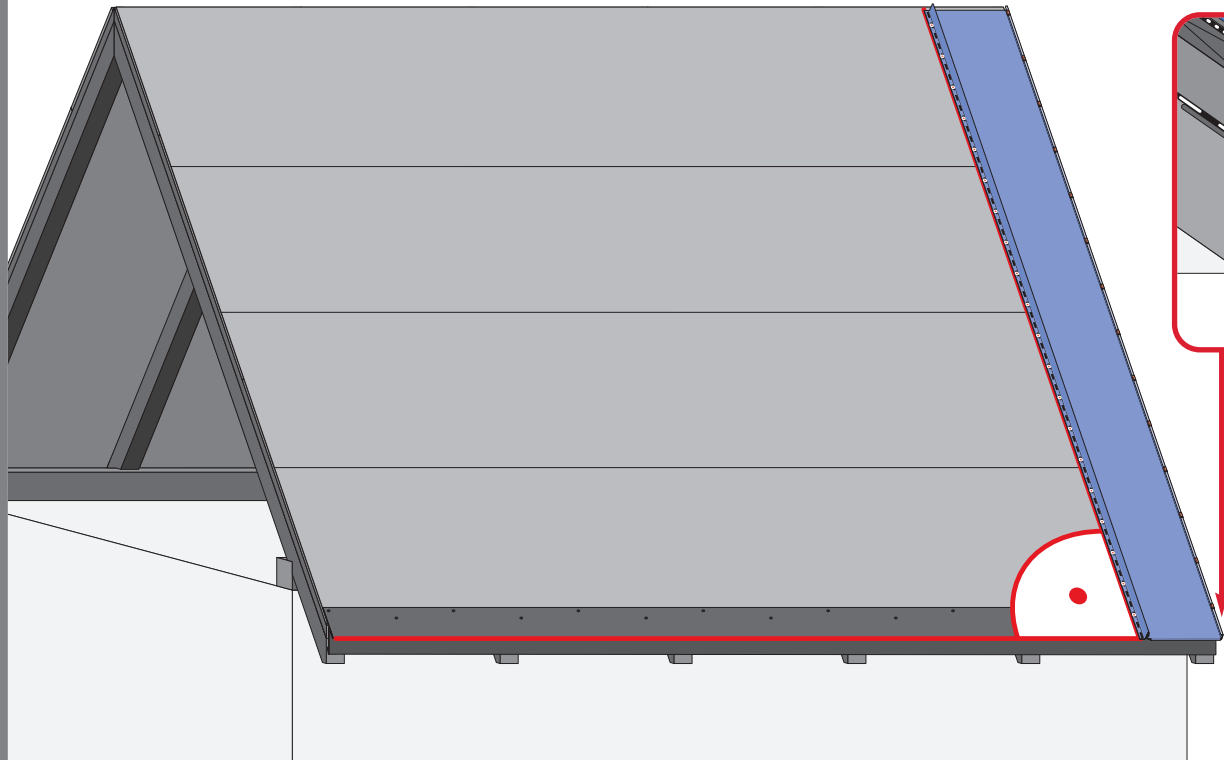
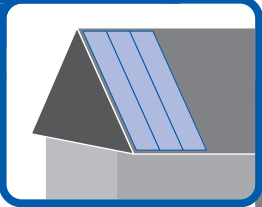
$X \neq Y$



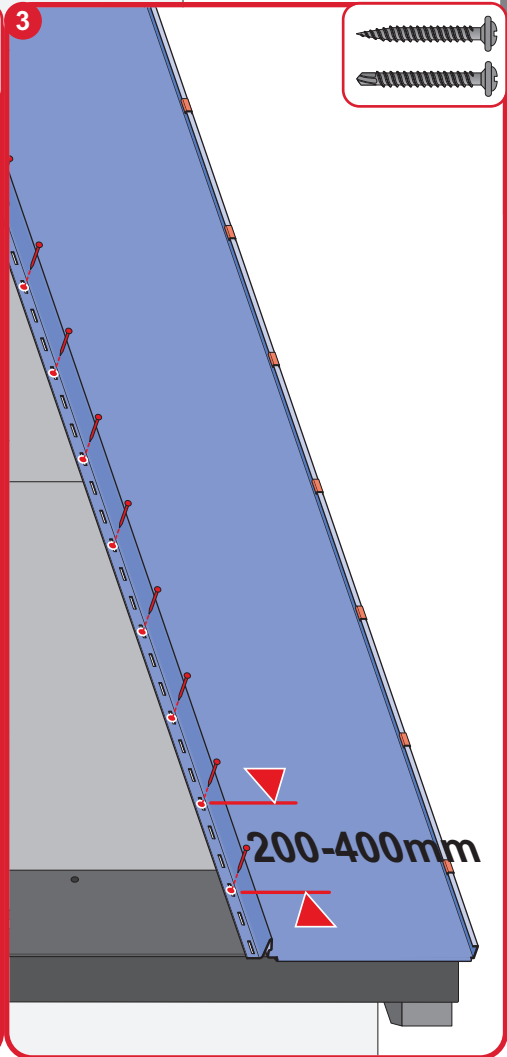
7b



7c

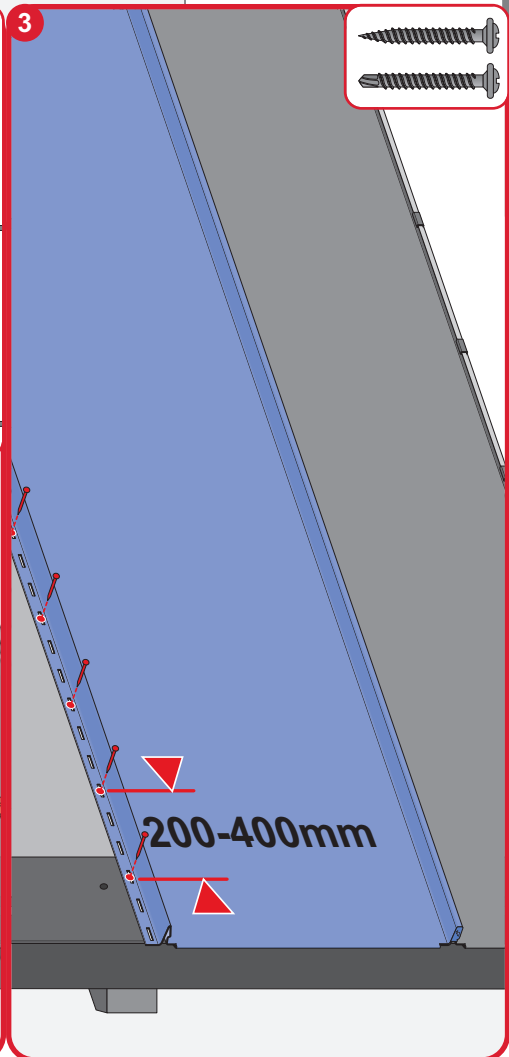
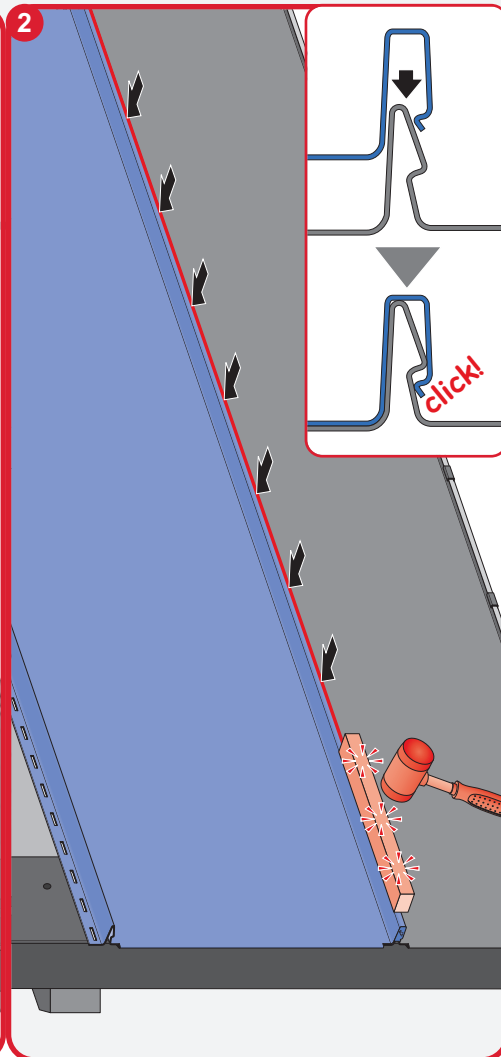
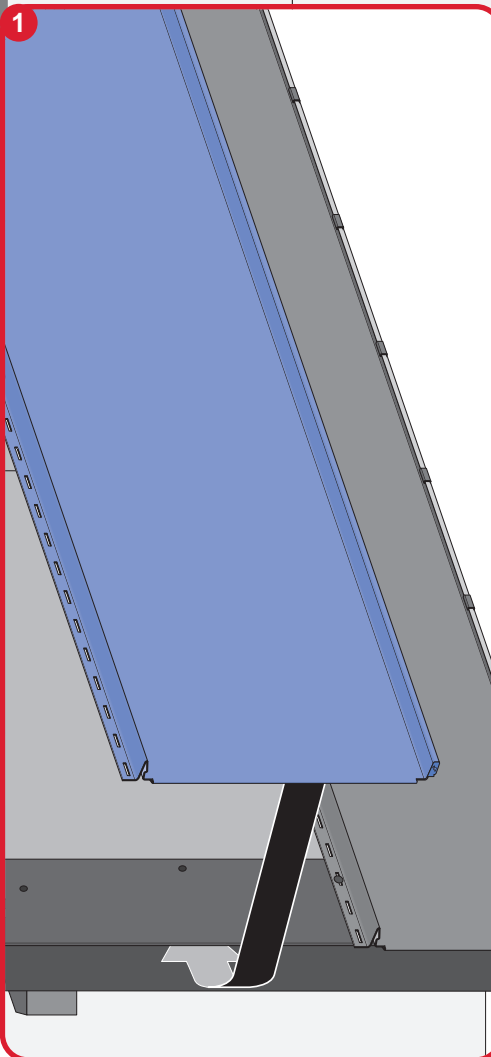
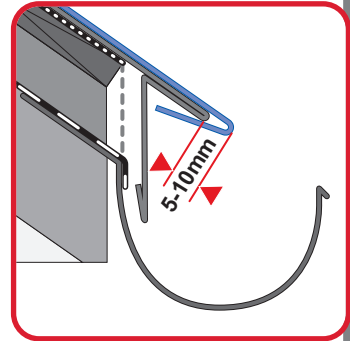
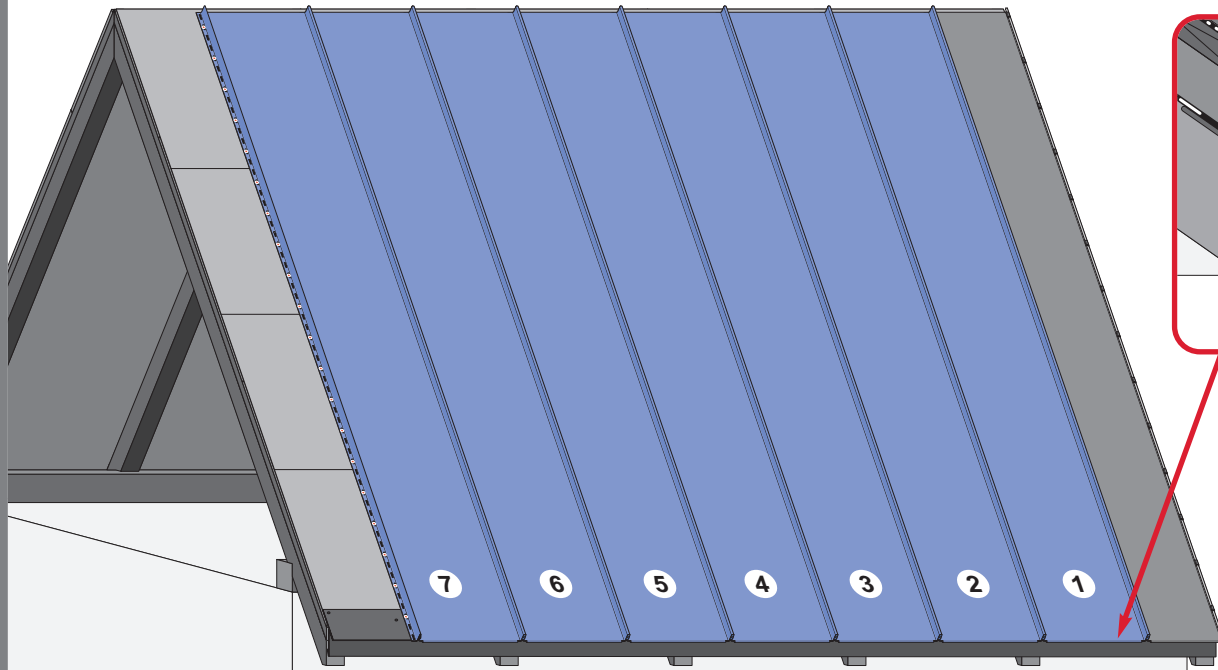
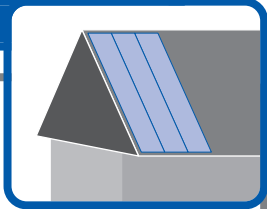


200-400mm

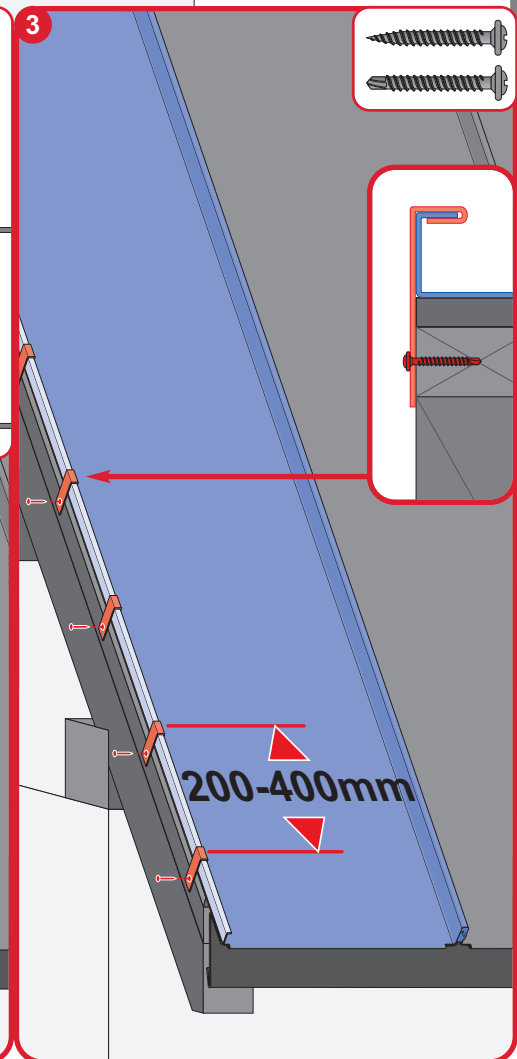
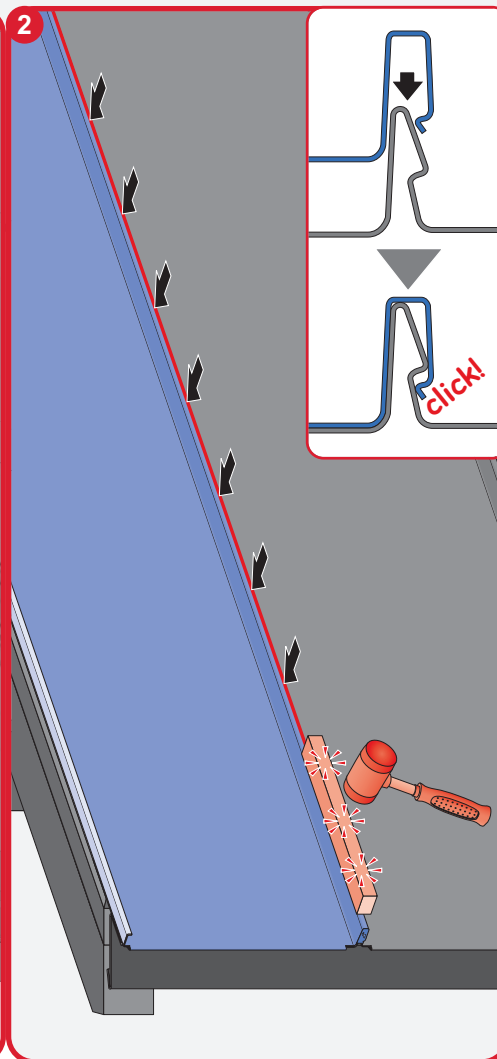
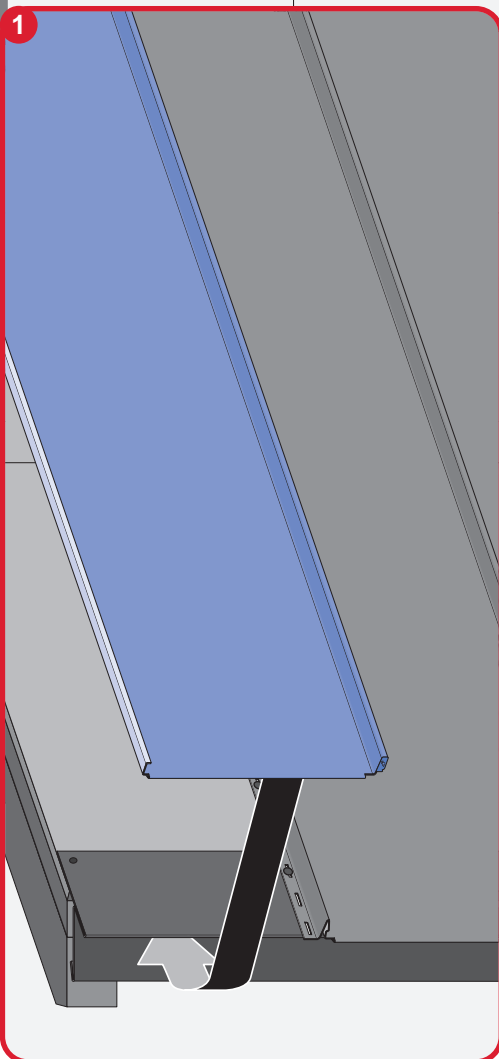
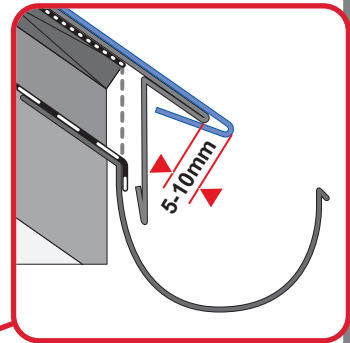
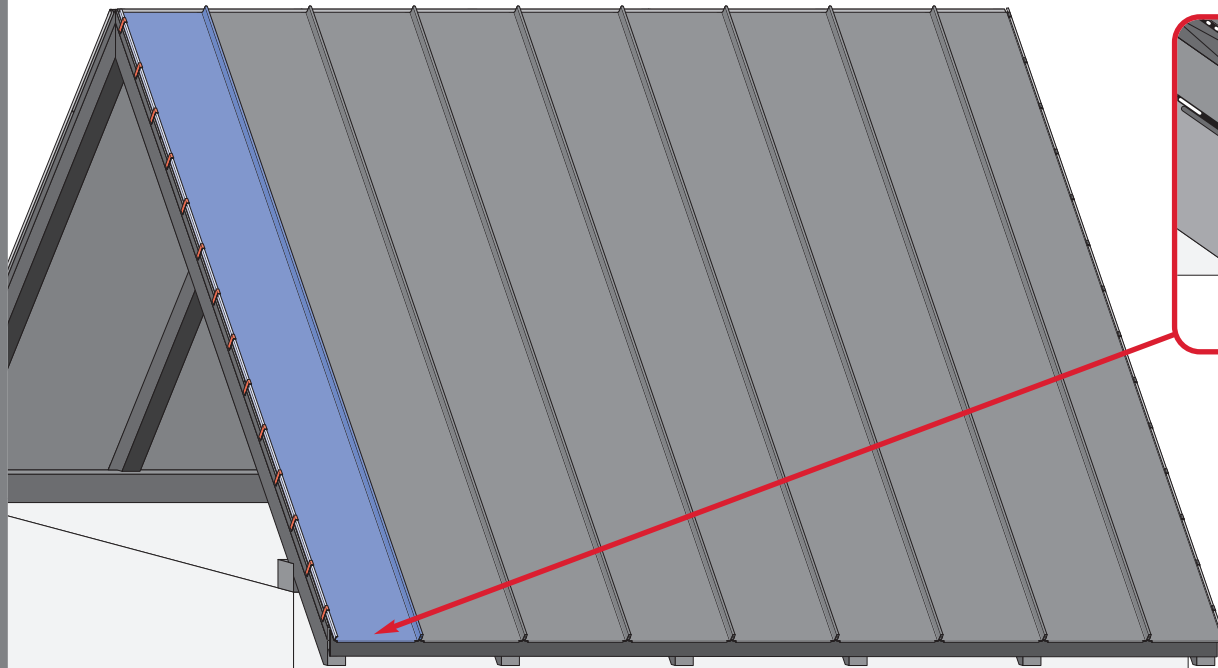
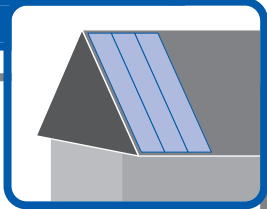


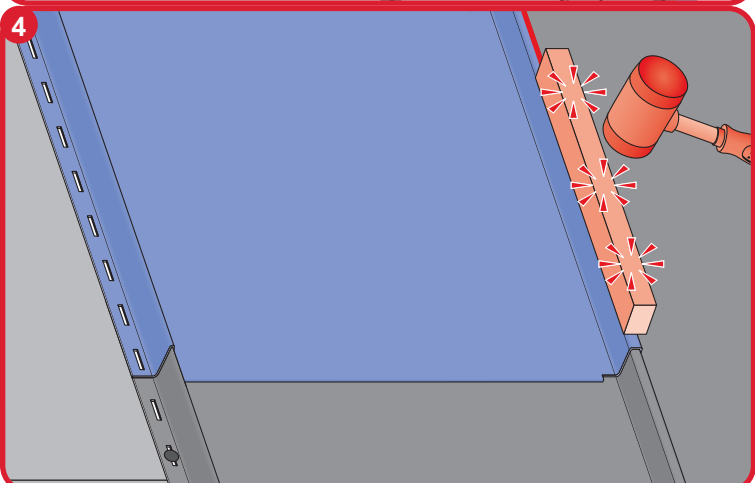
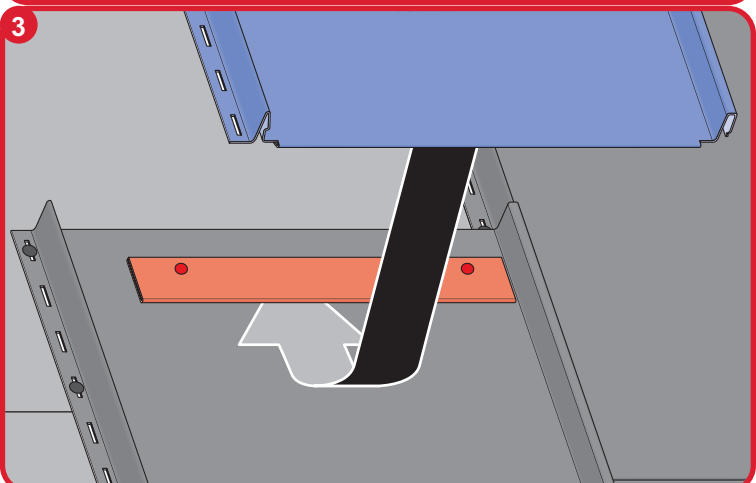
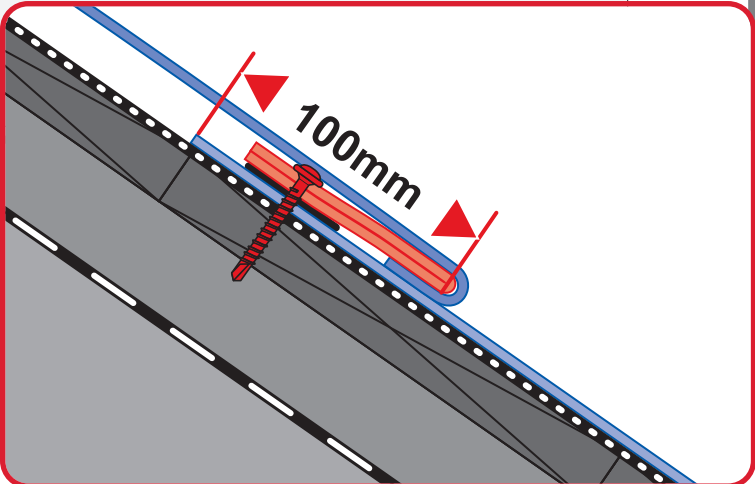
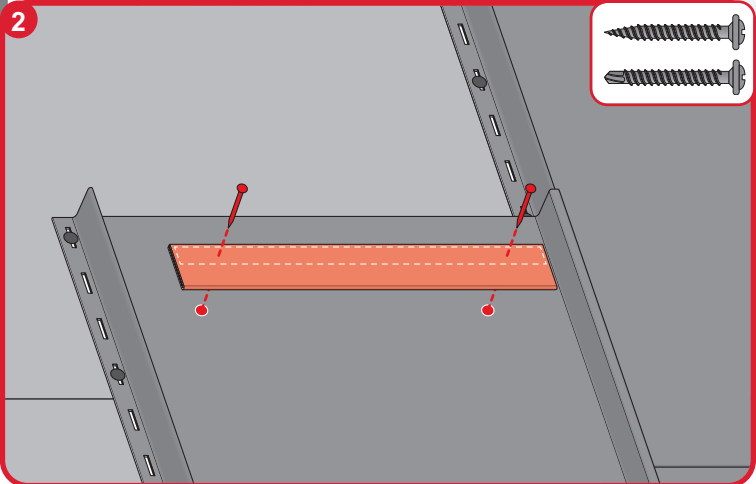
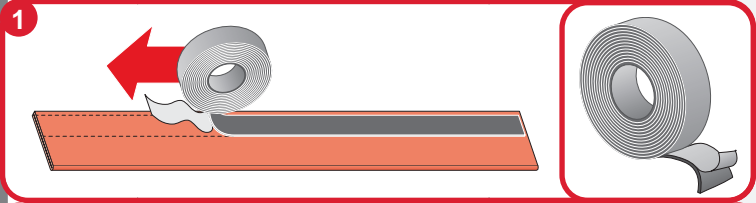
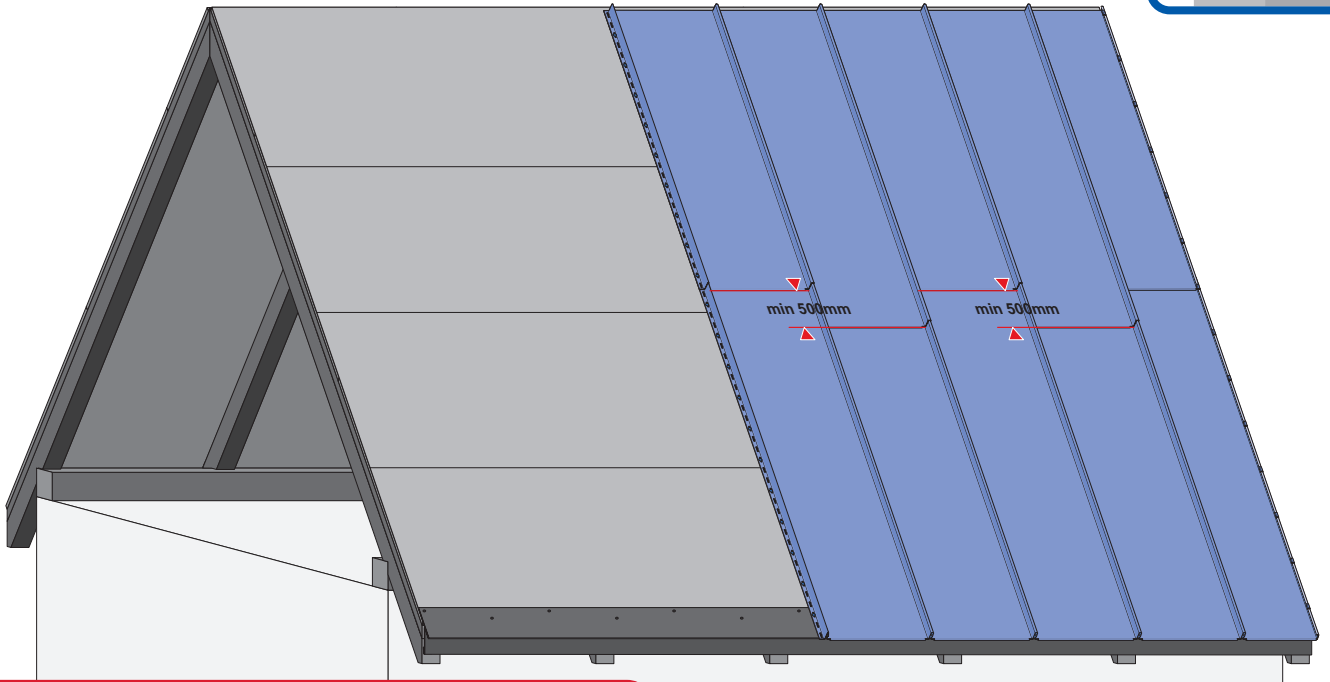
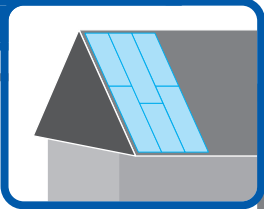
200-400mm

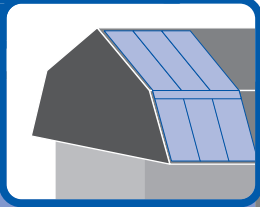
7d



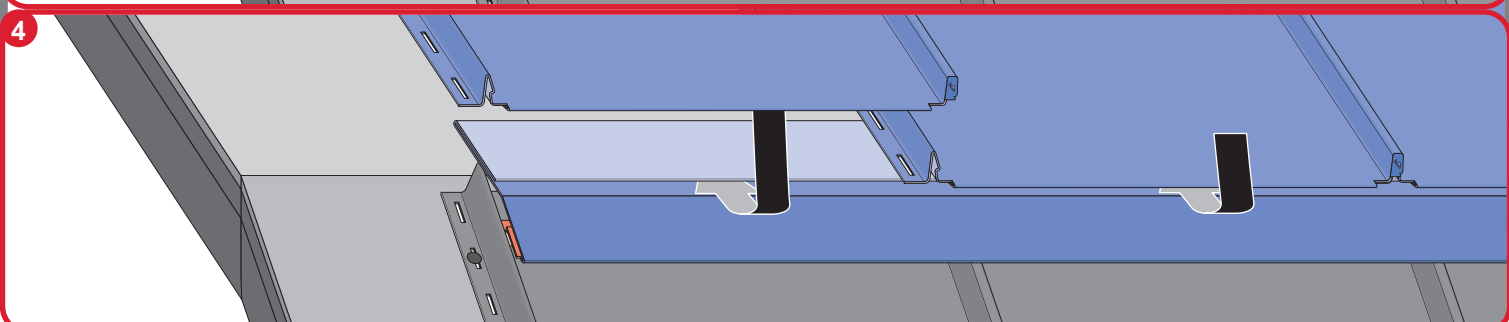
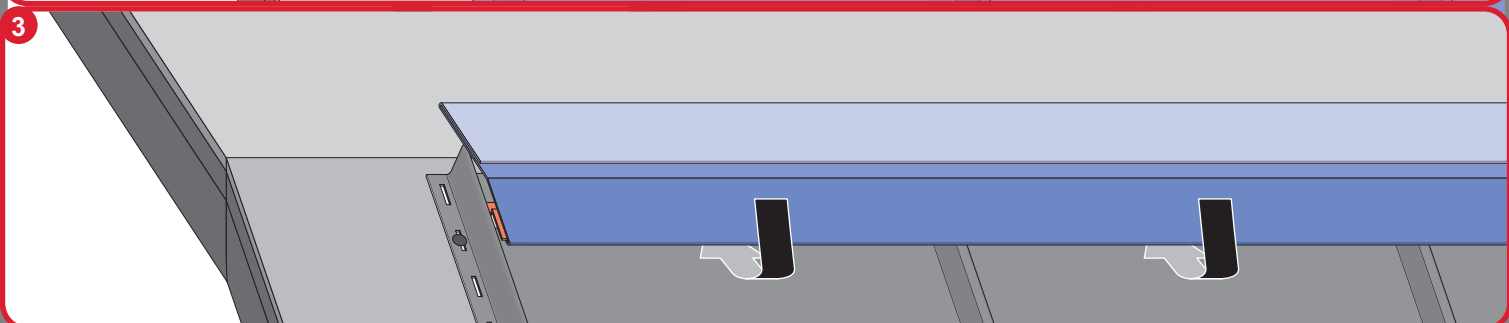
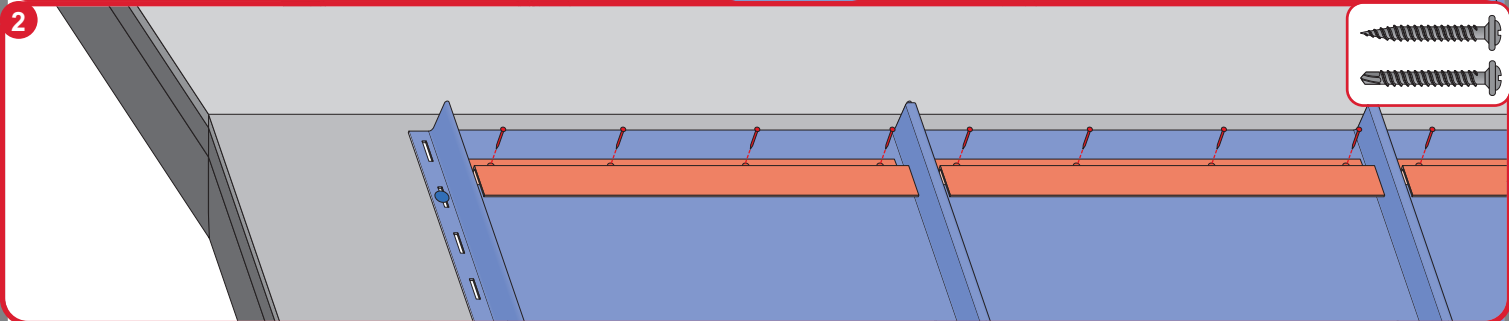
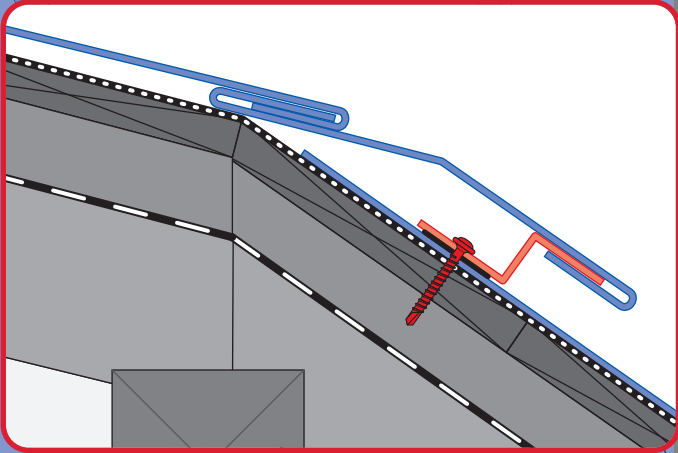
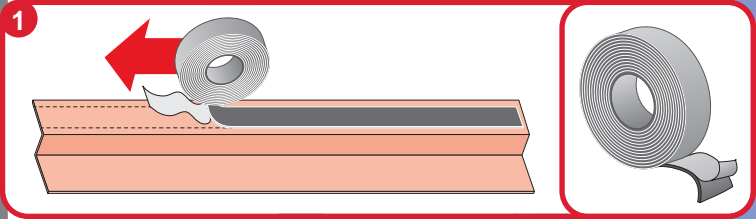
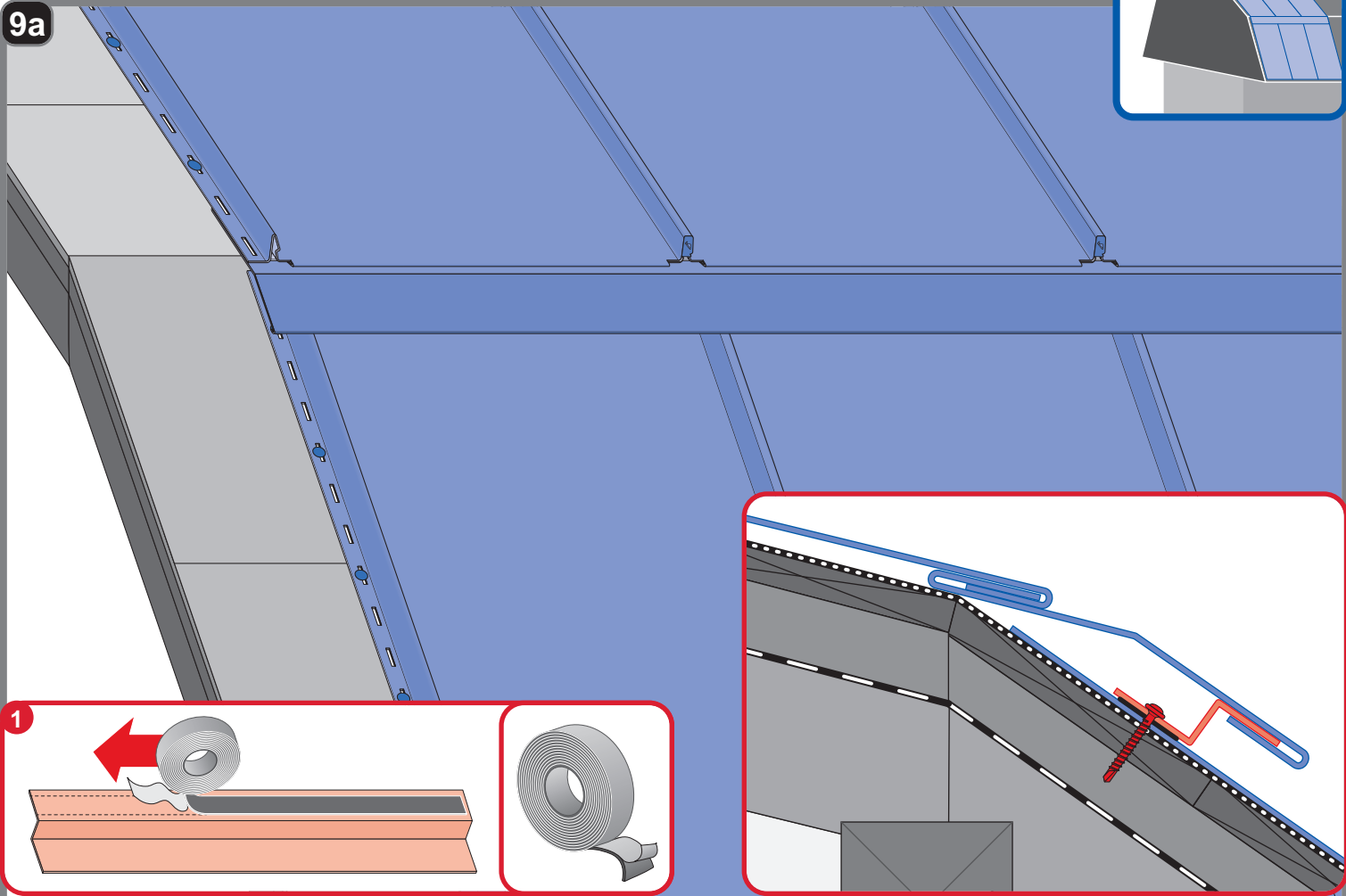
7e



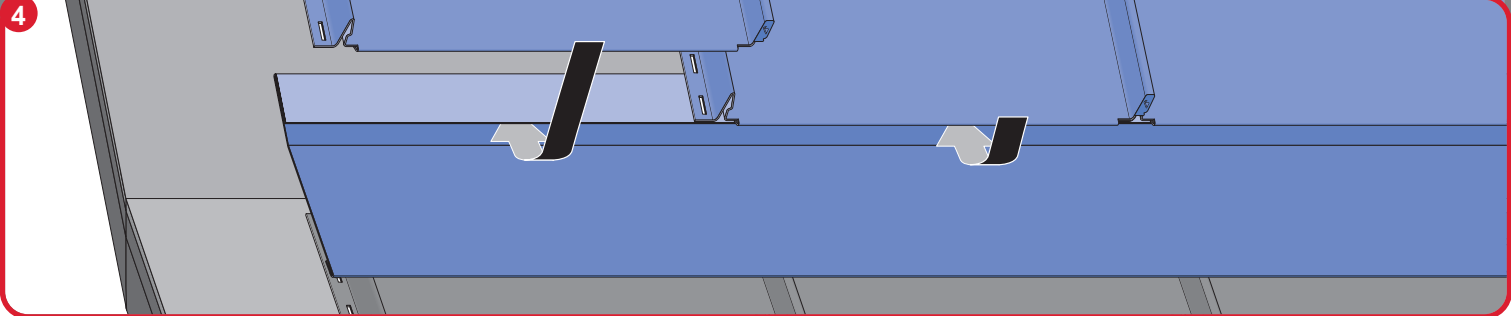
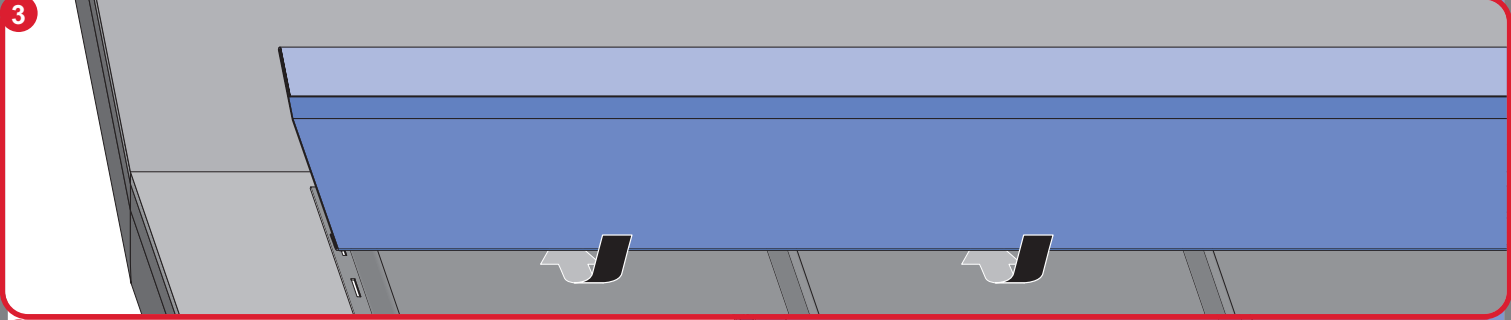
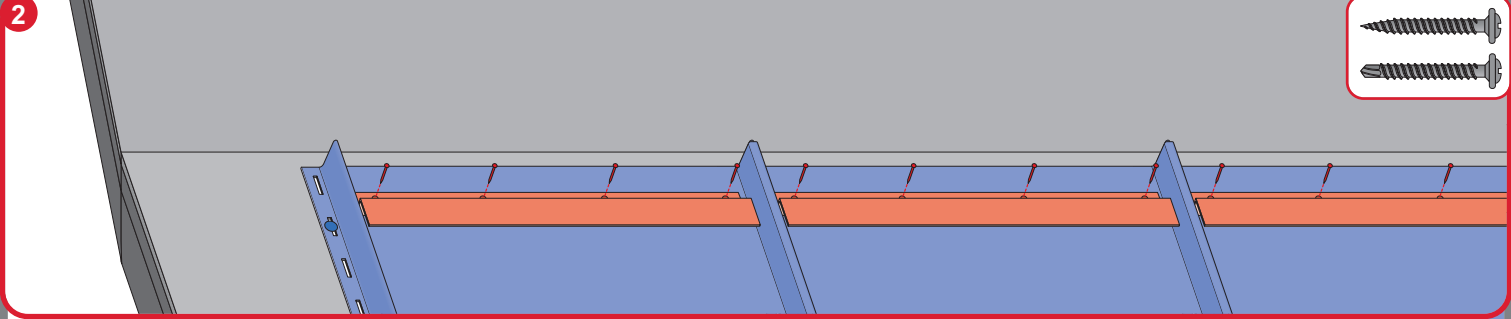
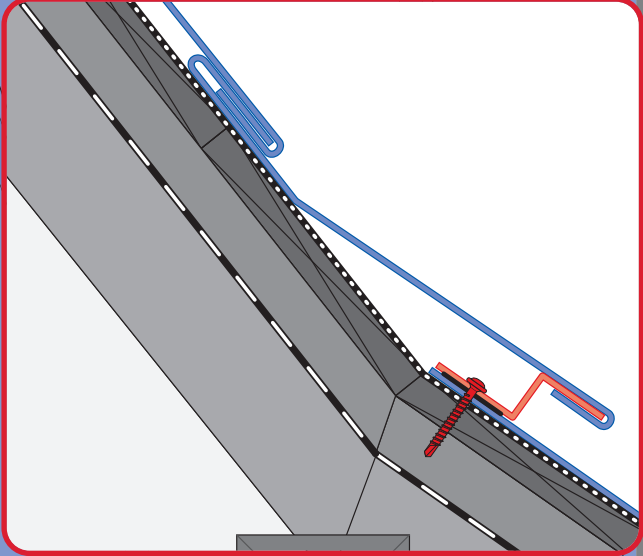
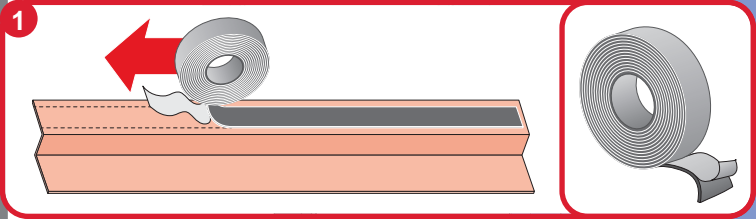
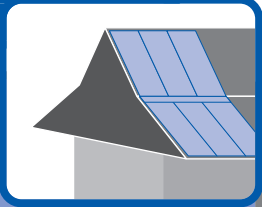




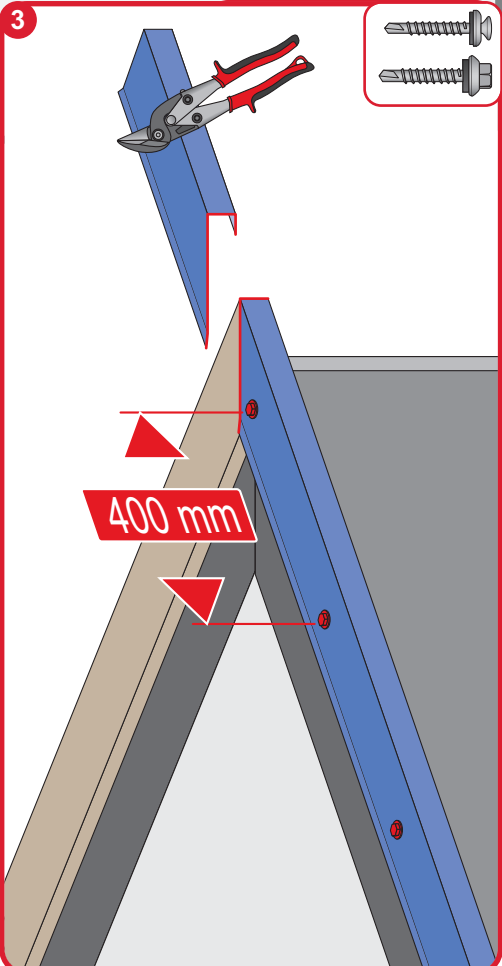
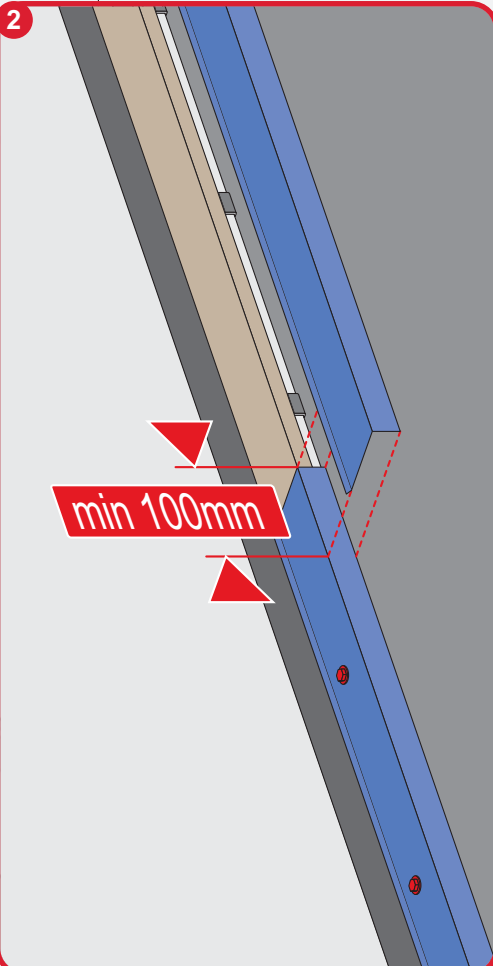
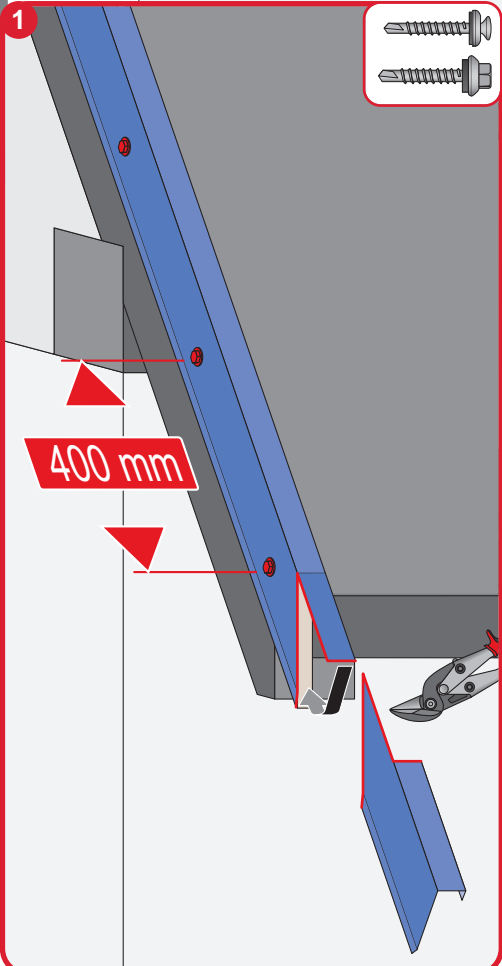
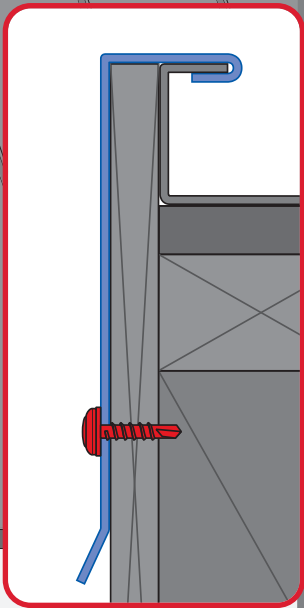
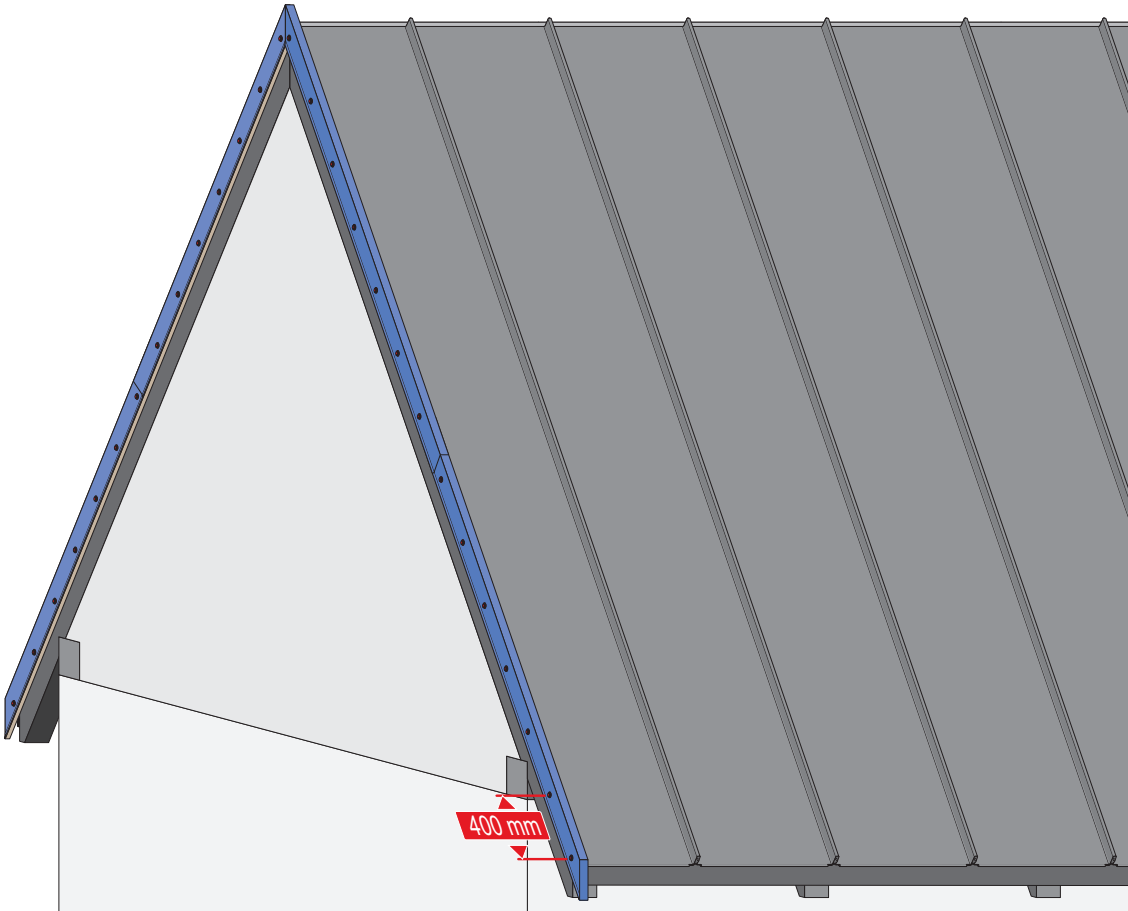
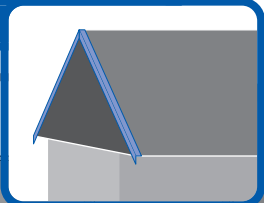
9a



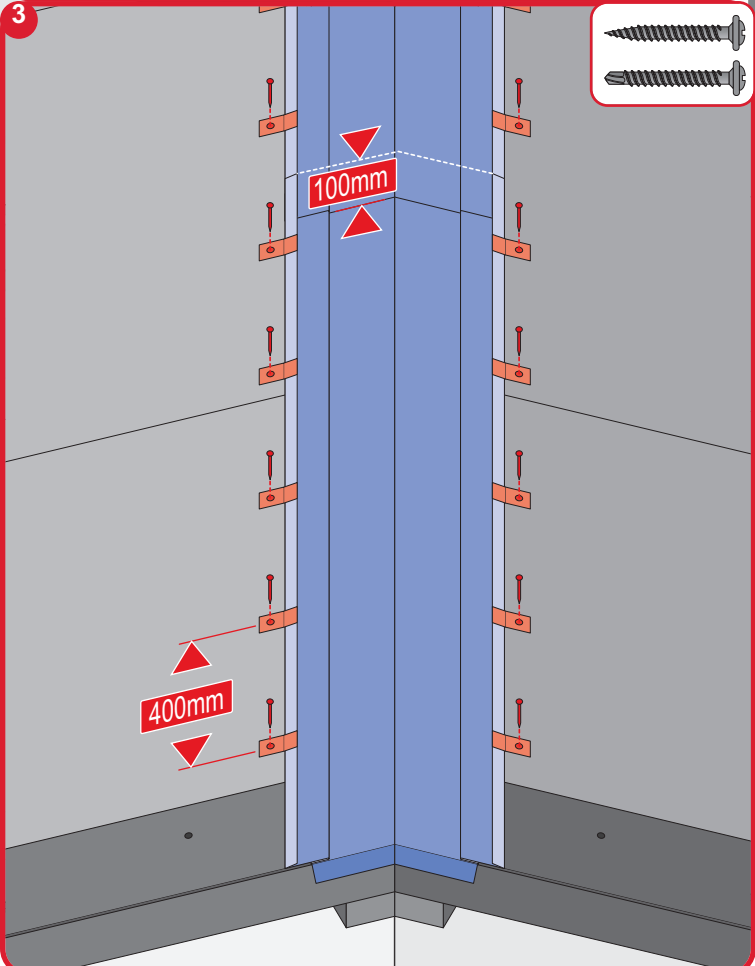
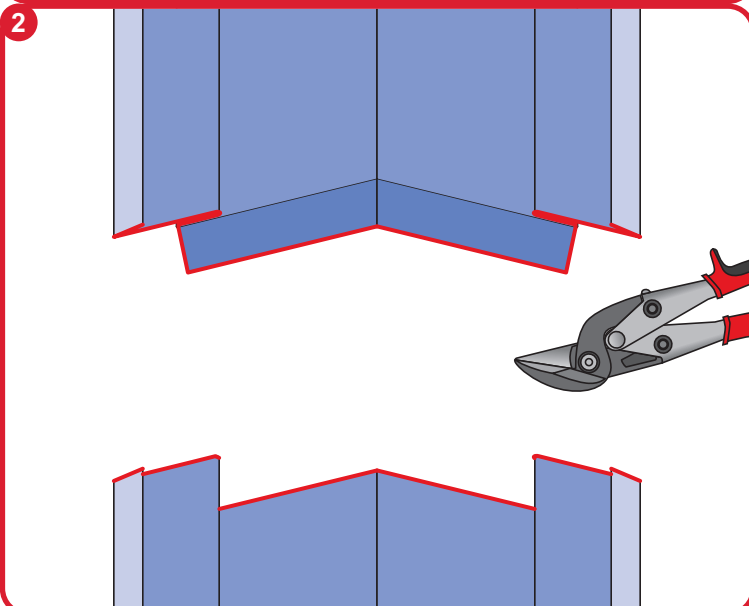
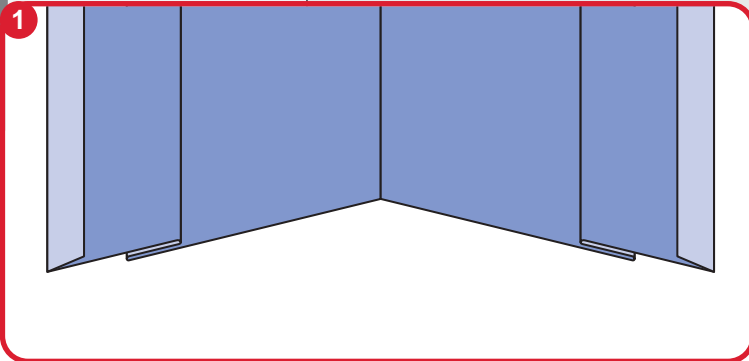
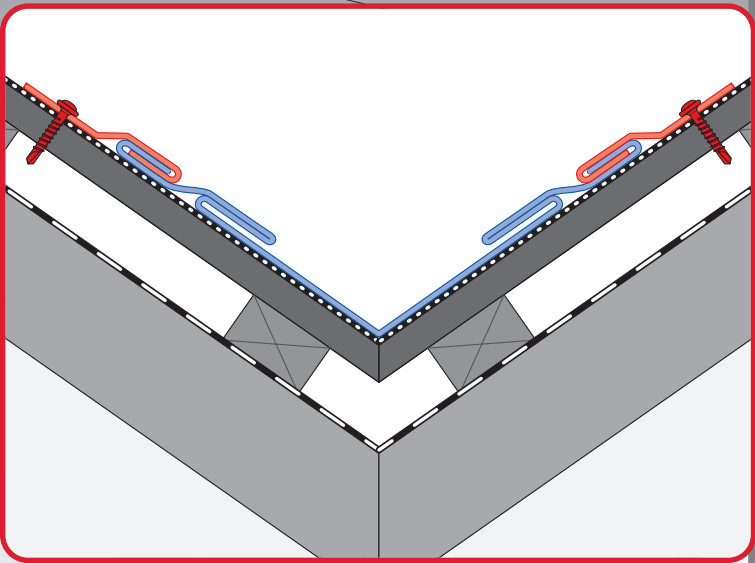
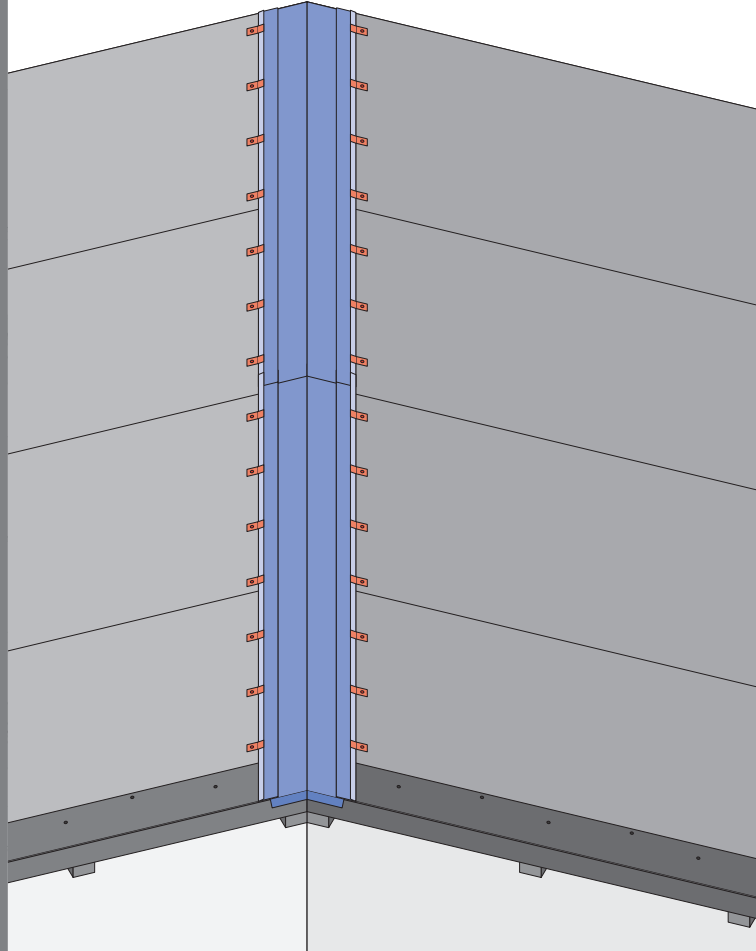
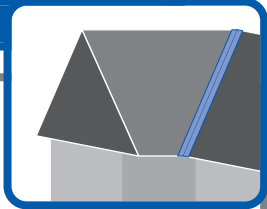
9b



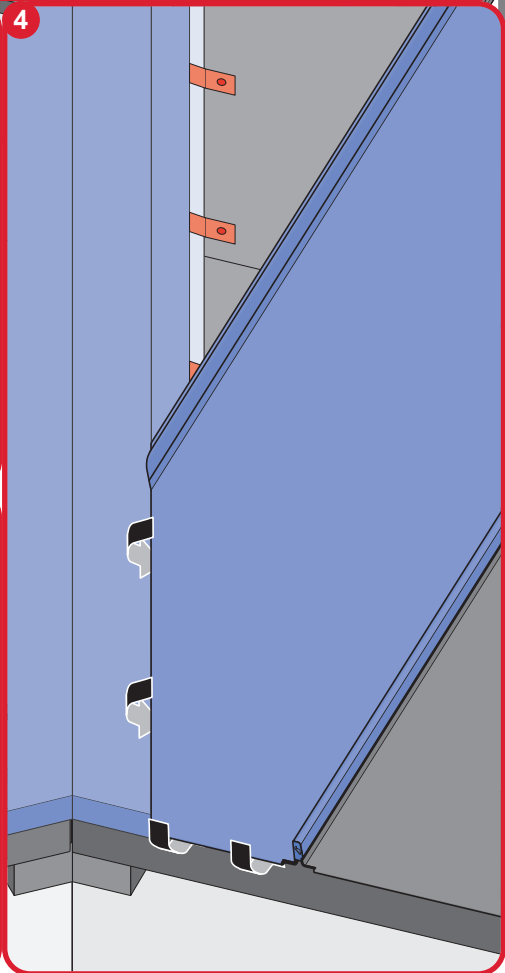
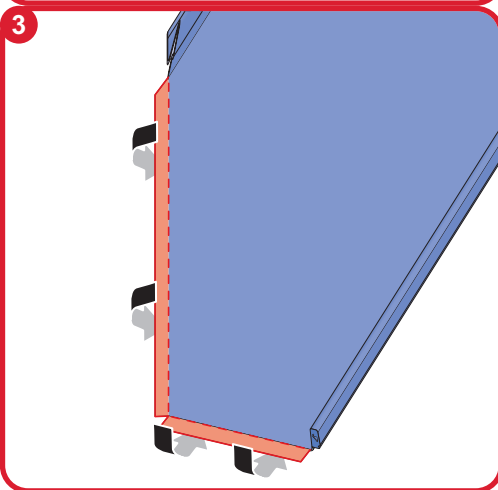
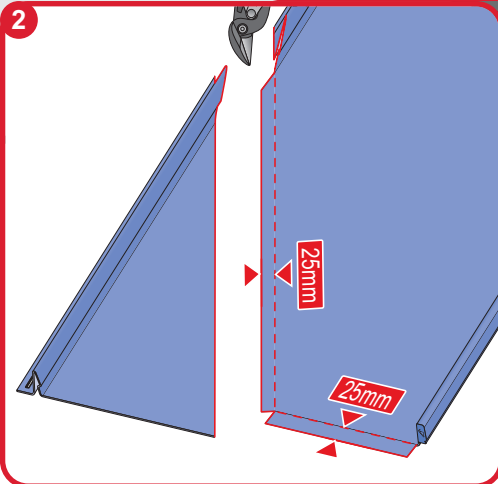
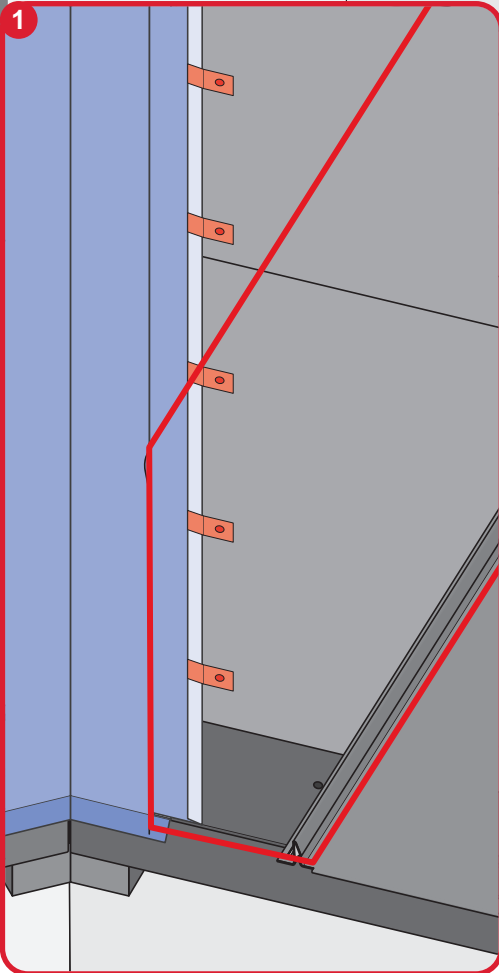
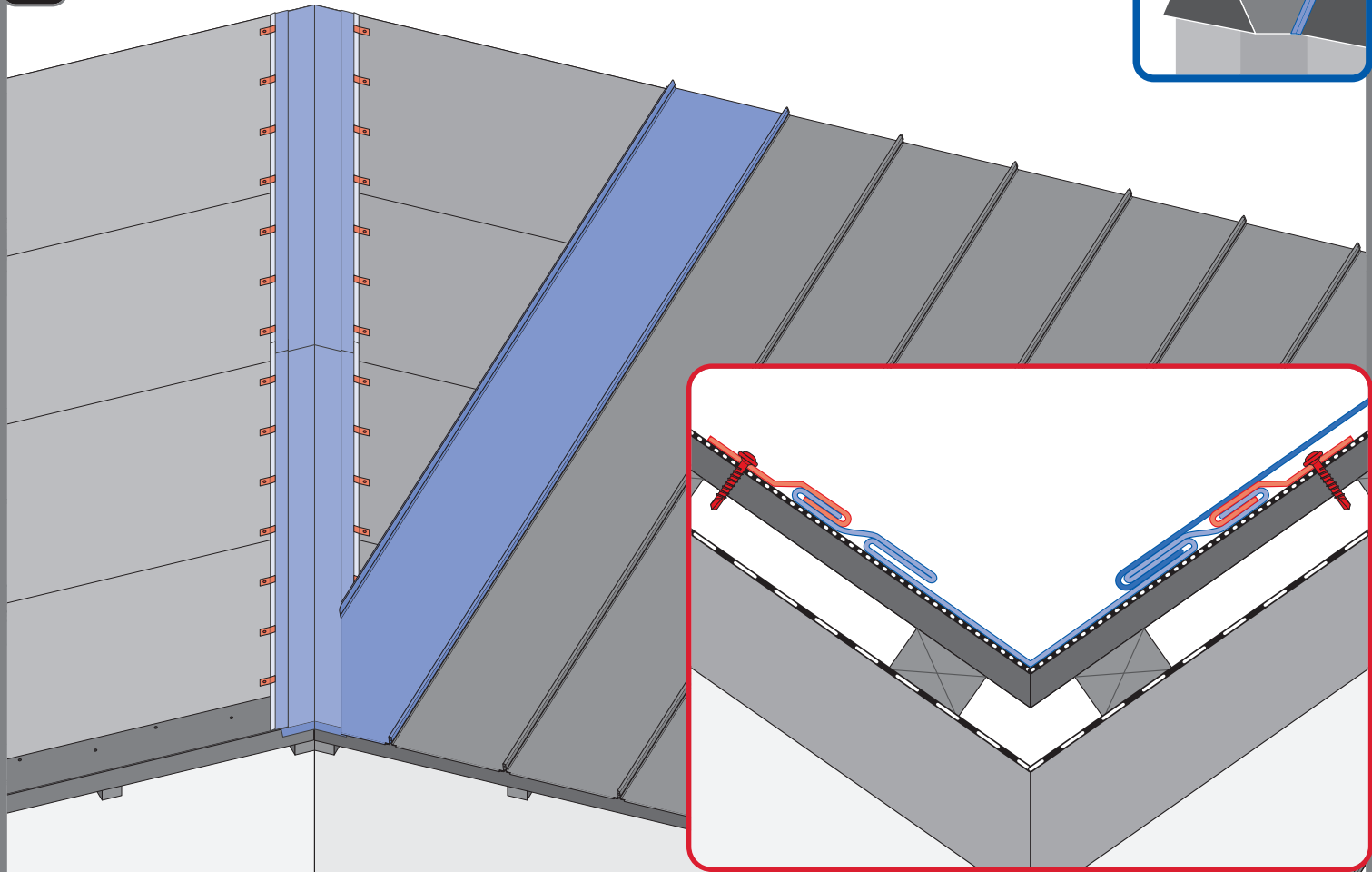
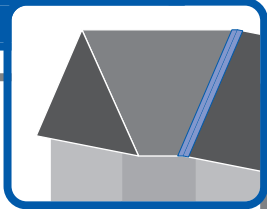
10



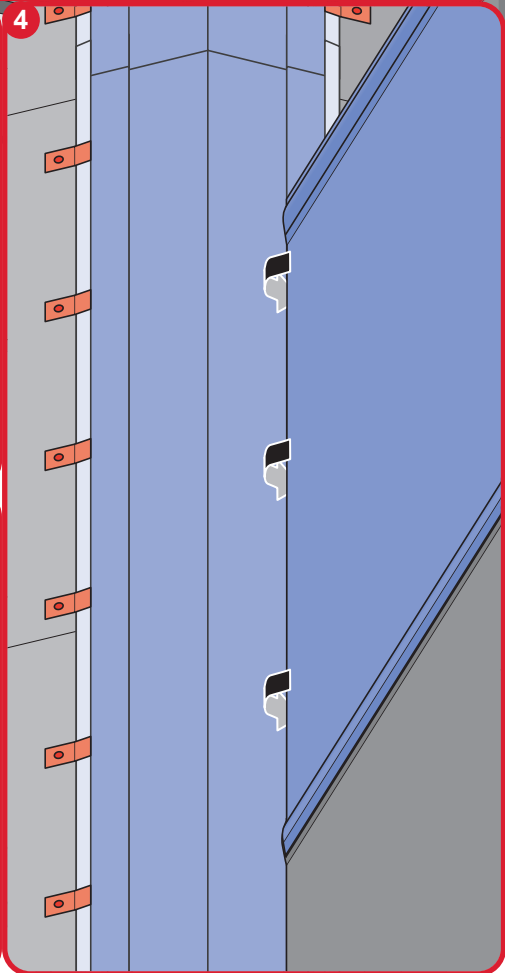
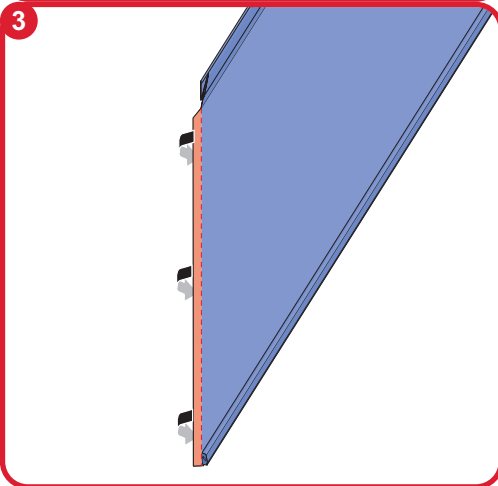
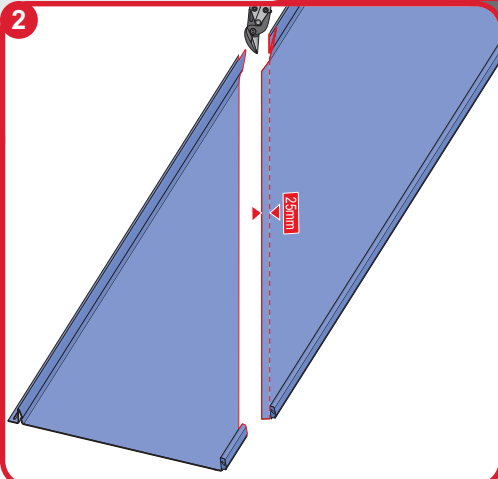
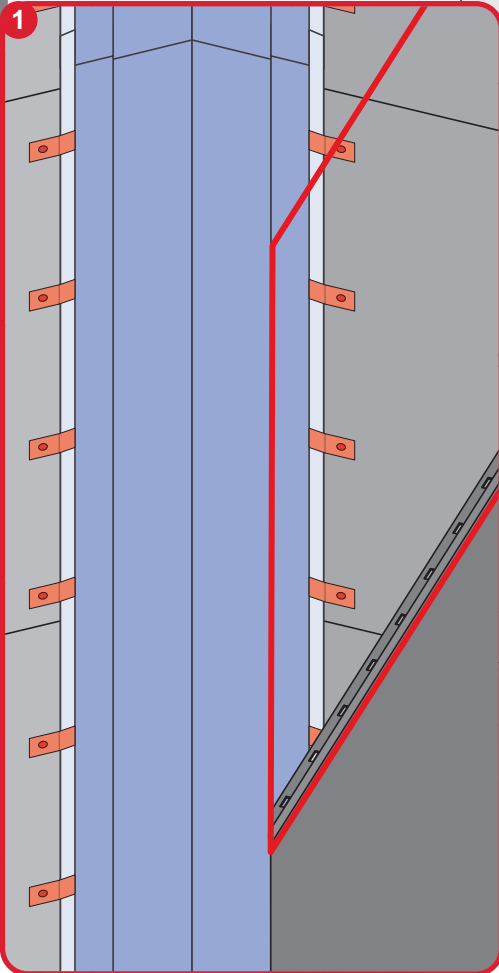
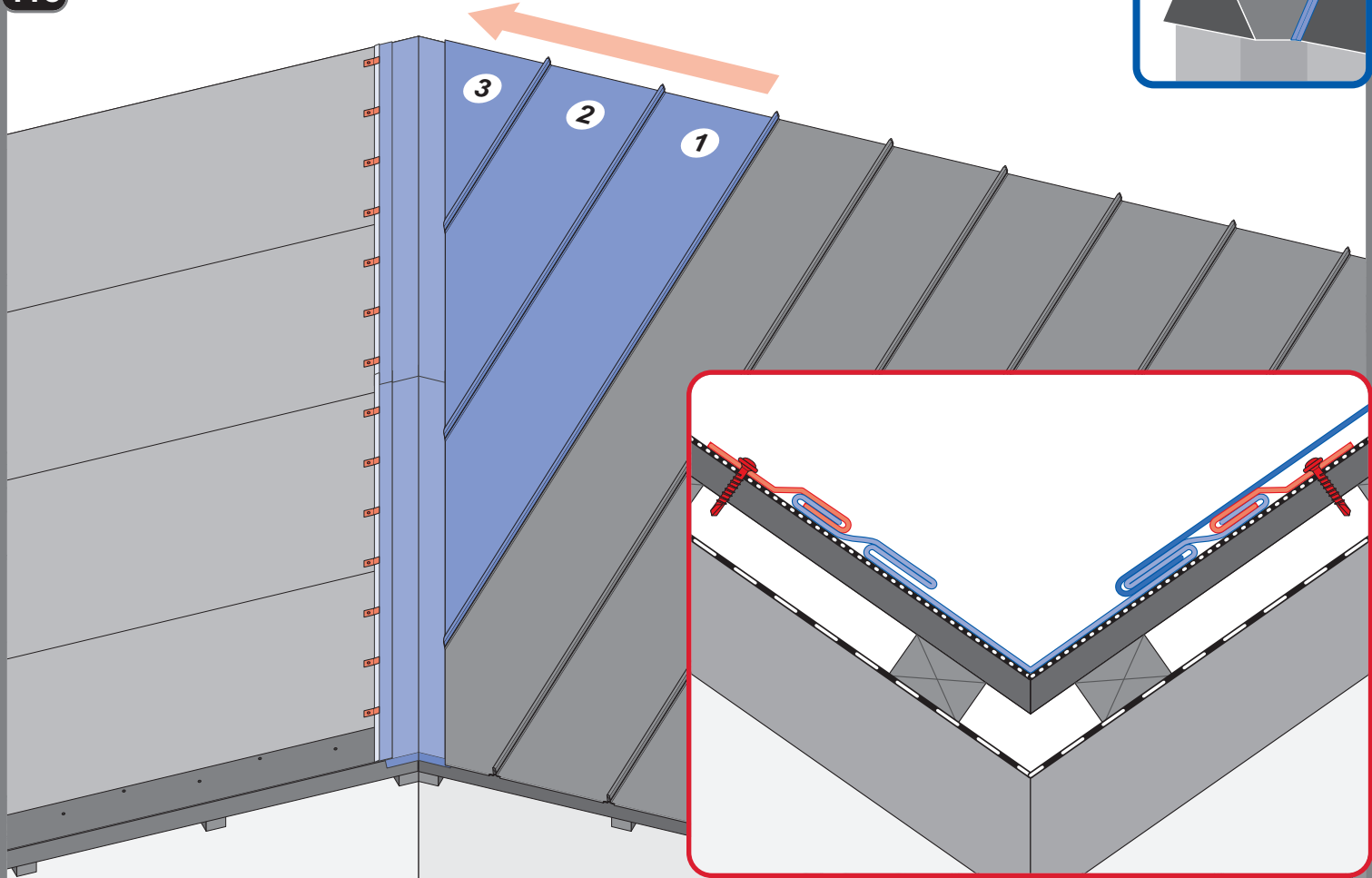
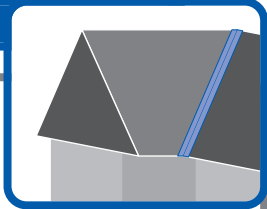
11a



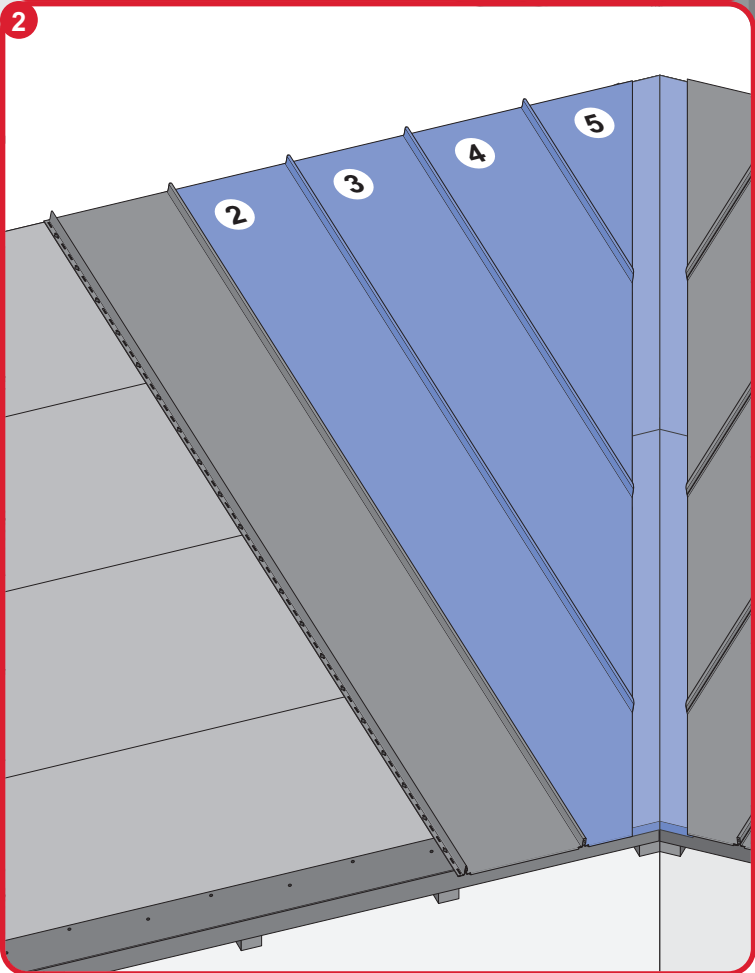
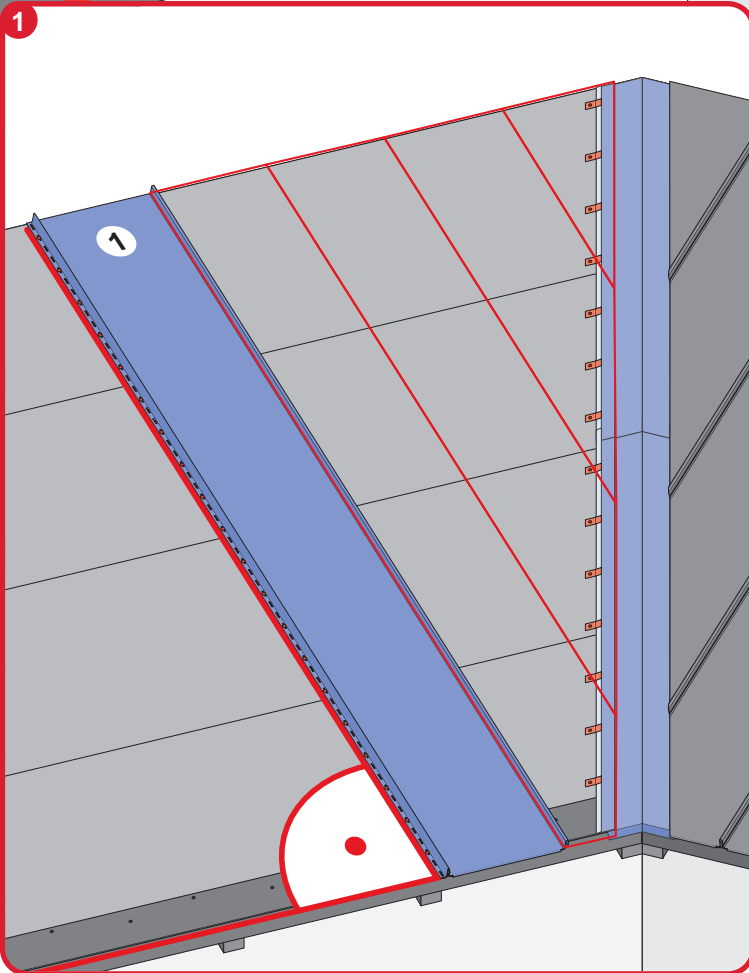
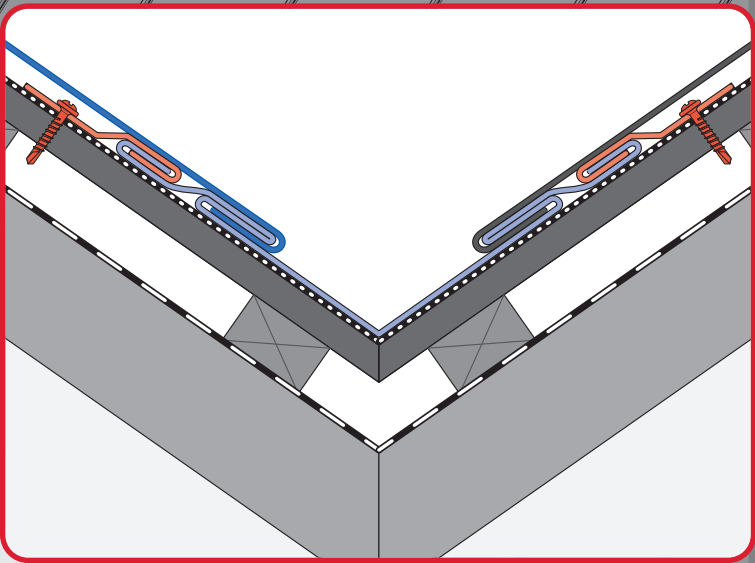
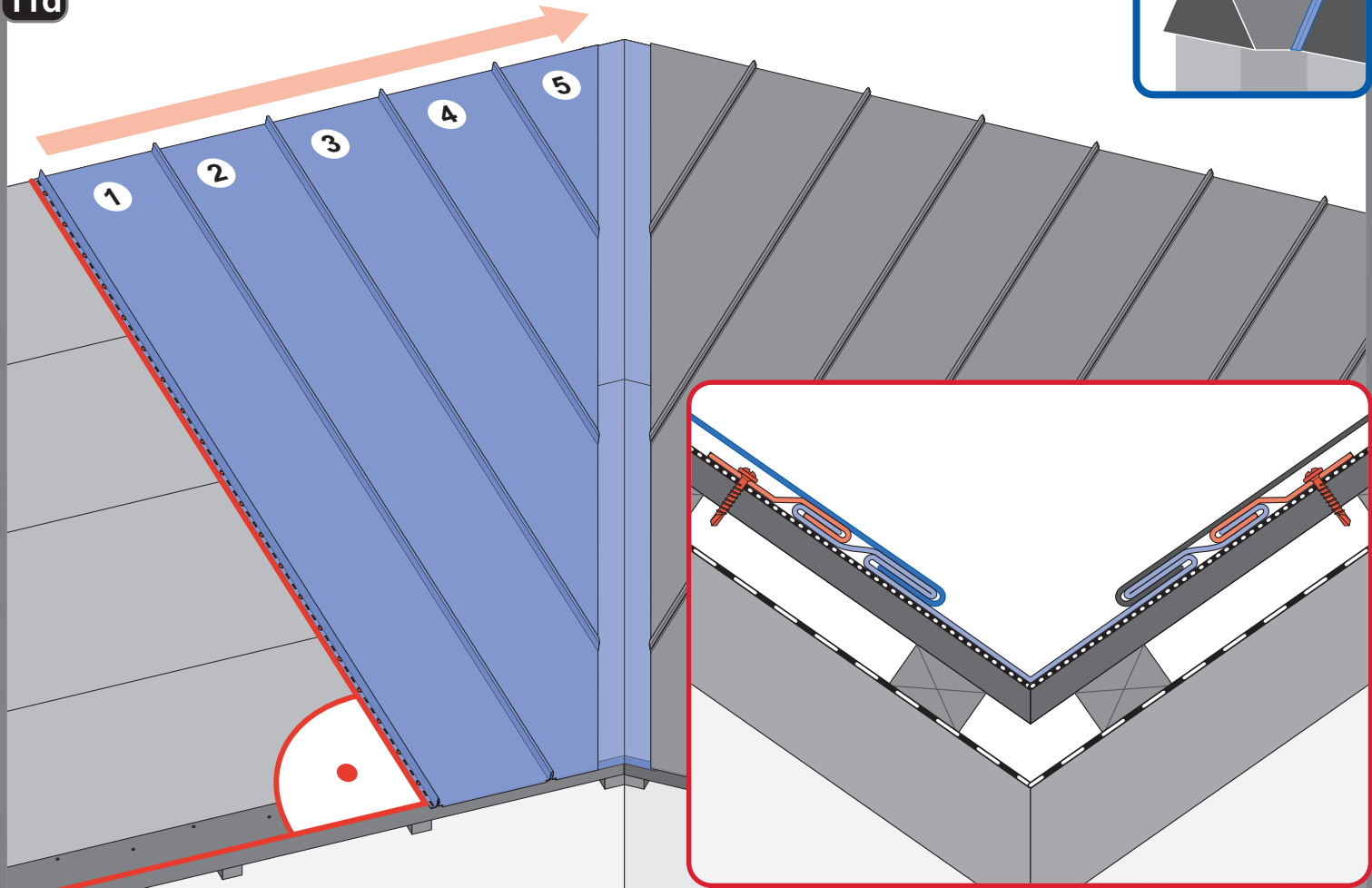
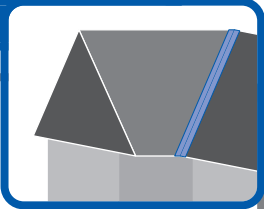
11b

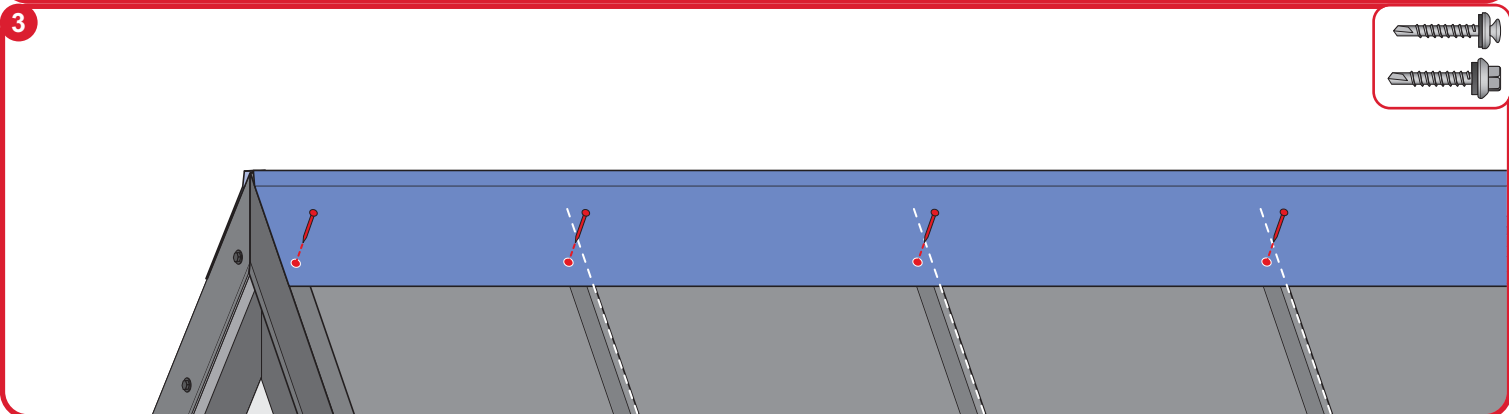
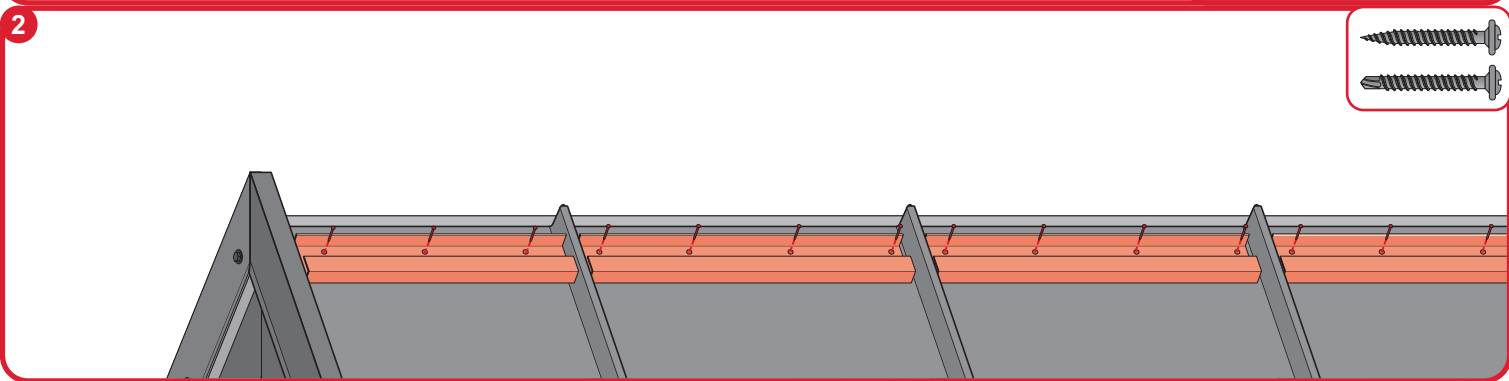
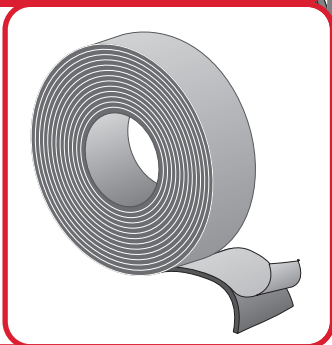
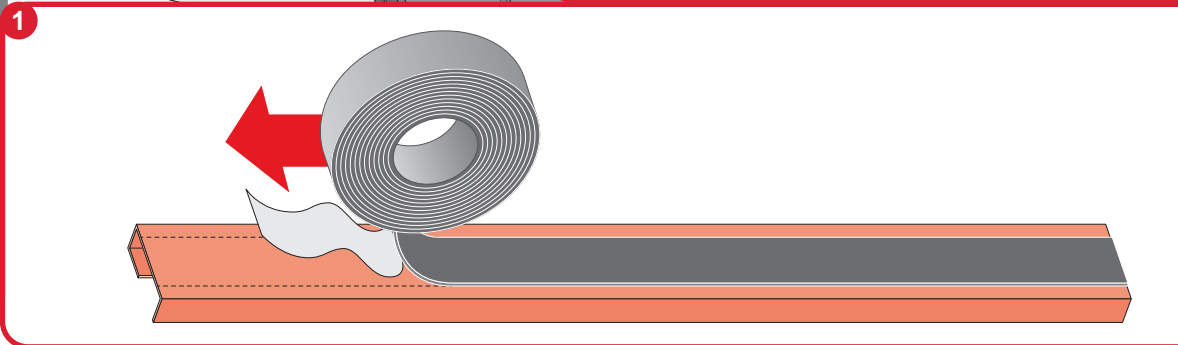
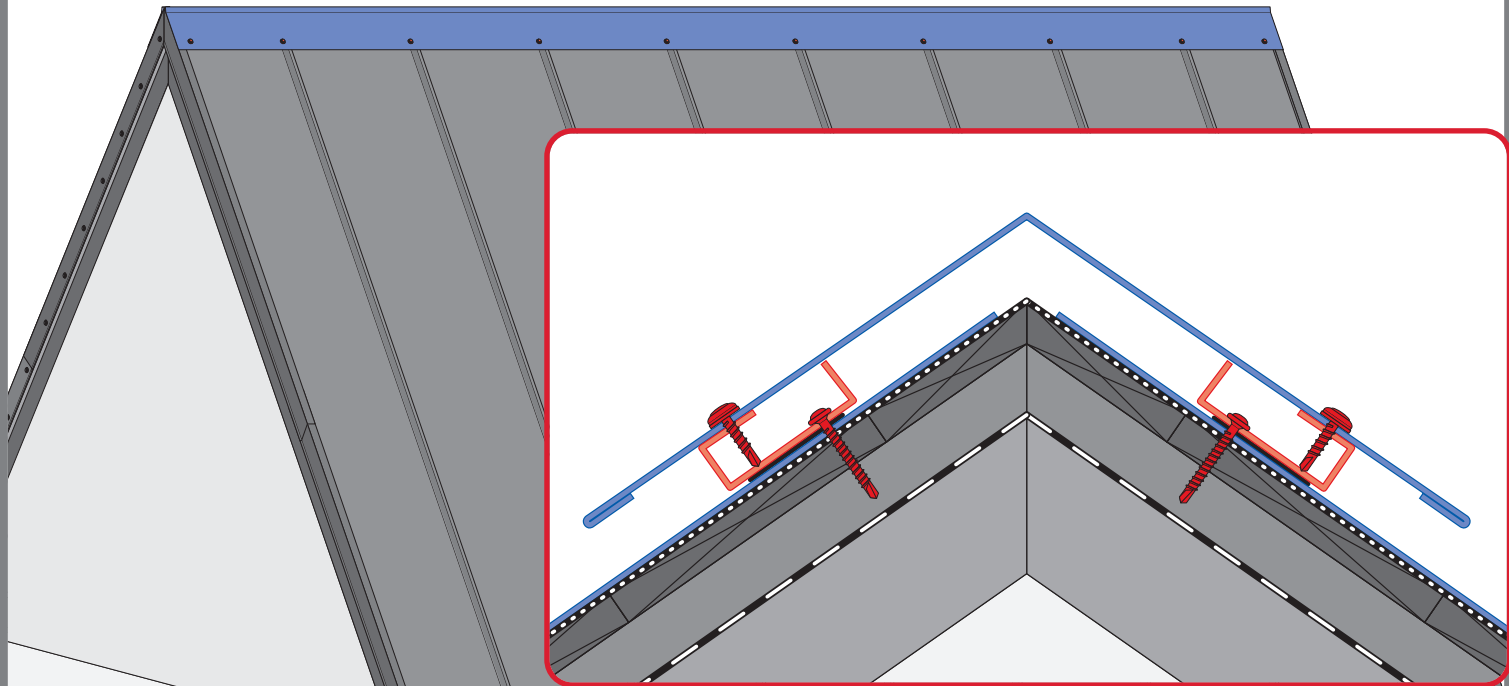
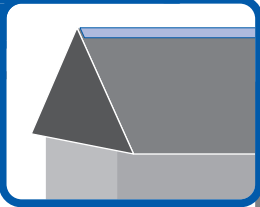


11c

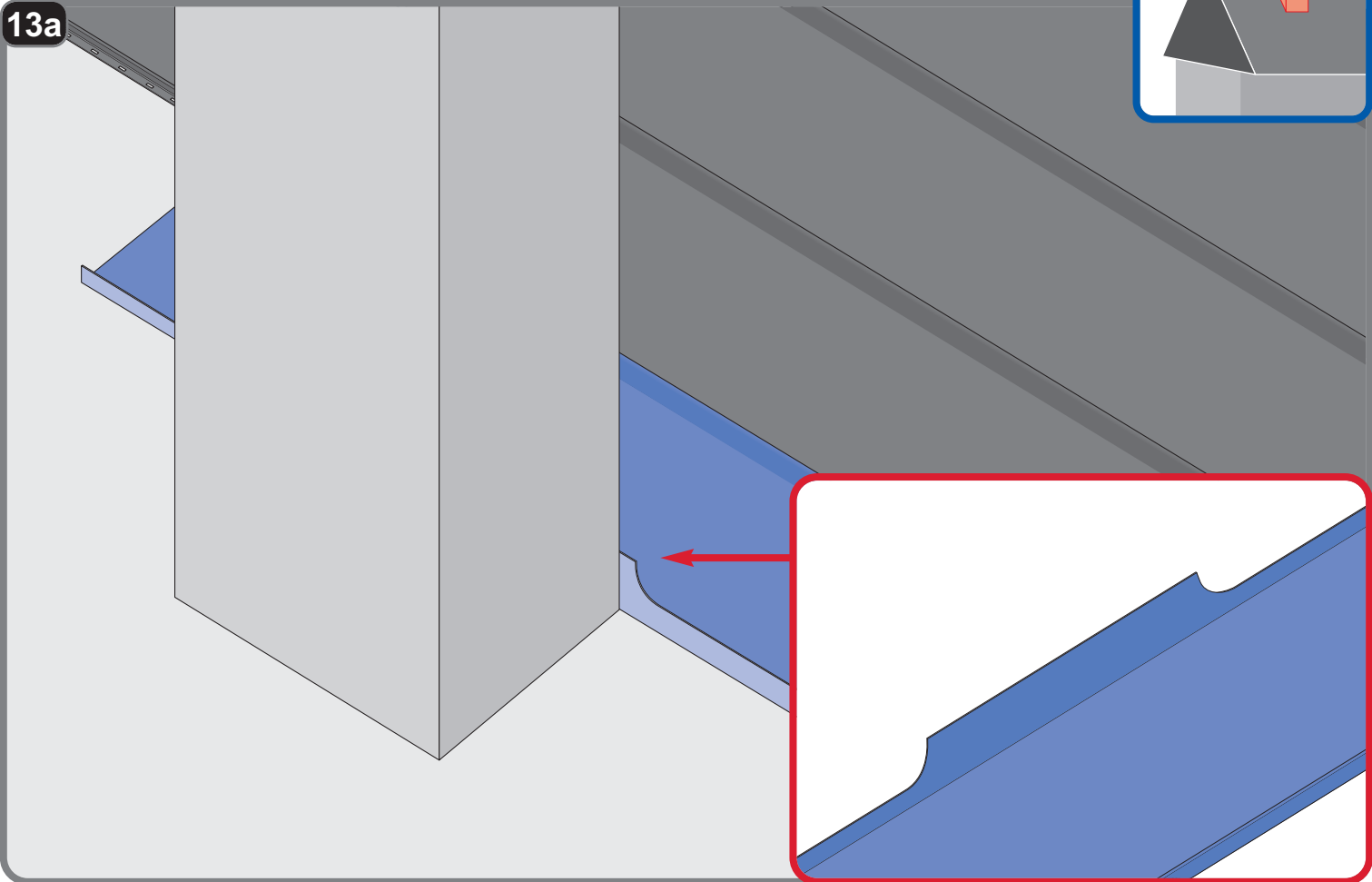


11d

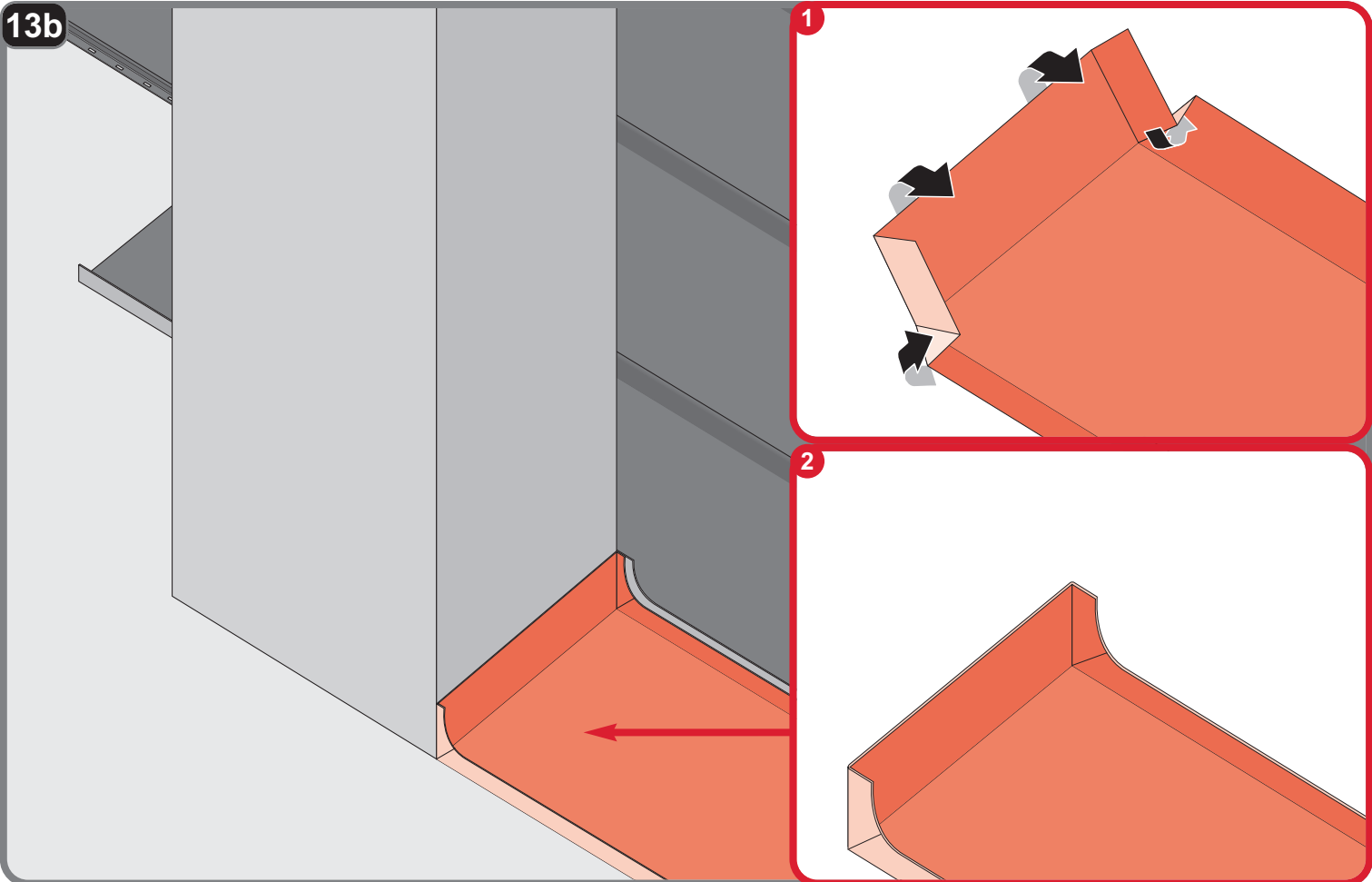




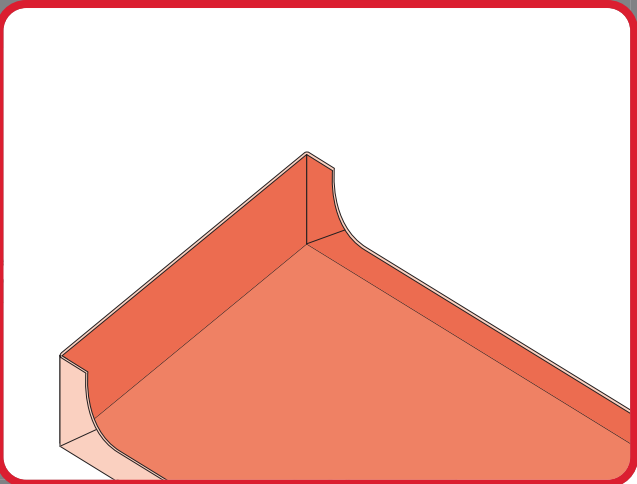
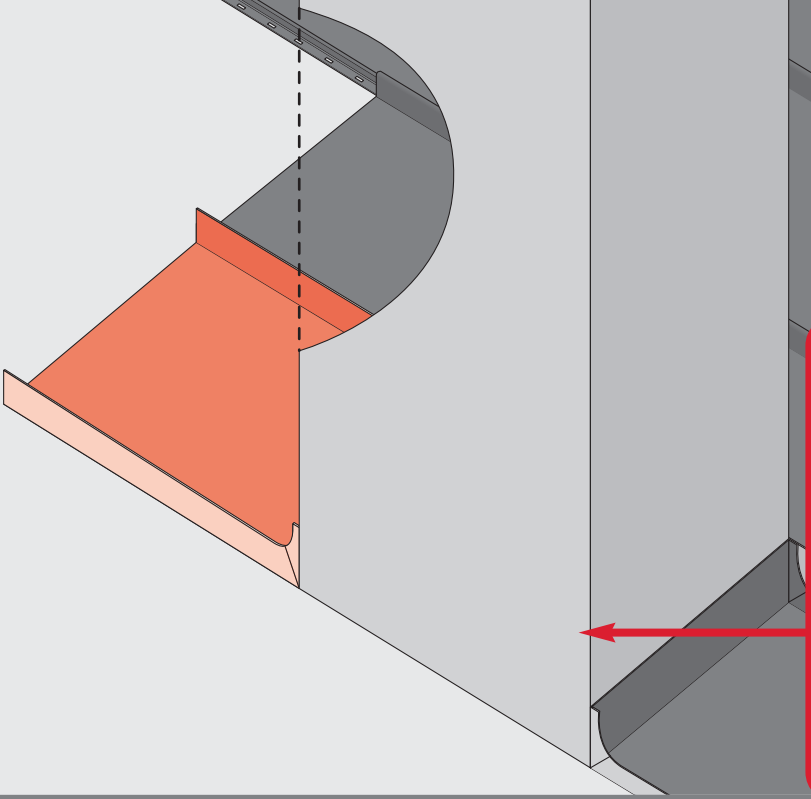
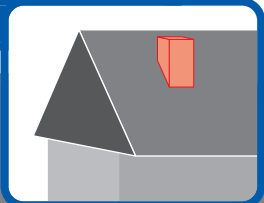
13a



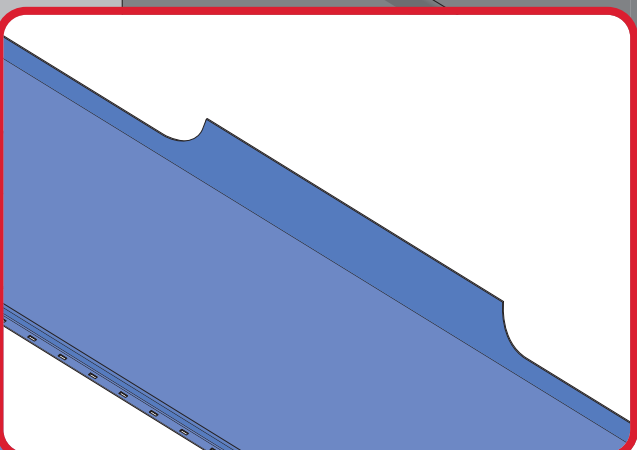
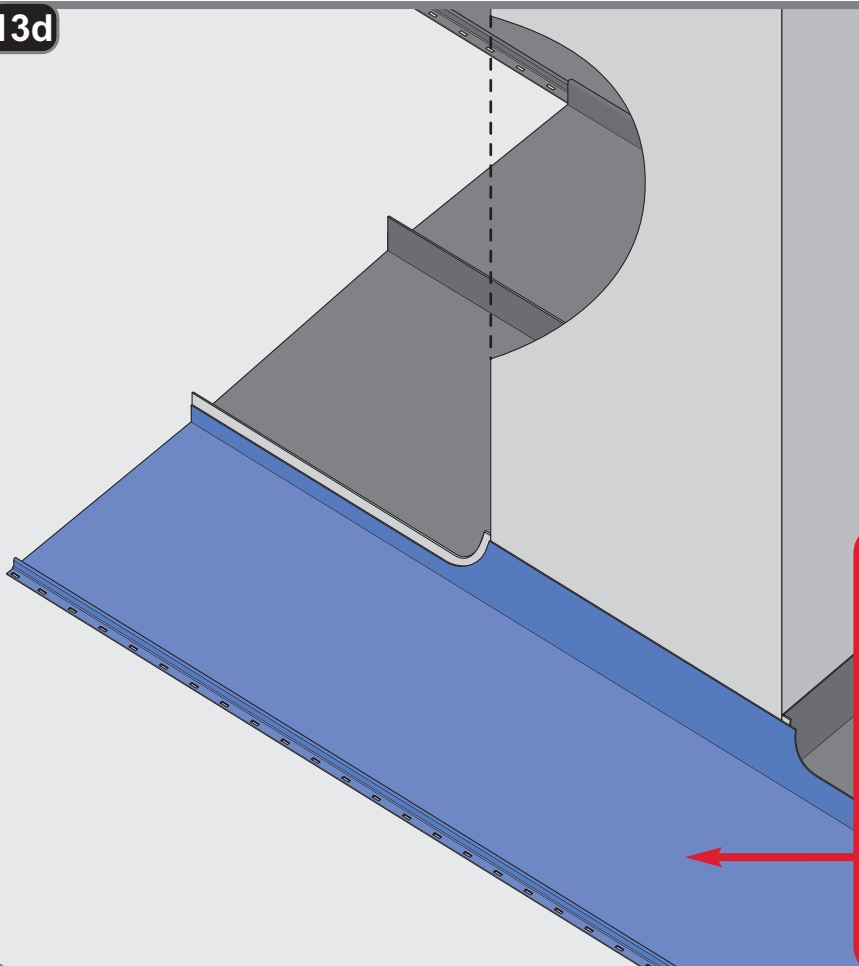
13b



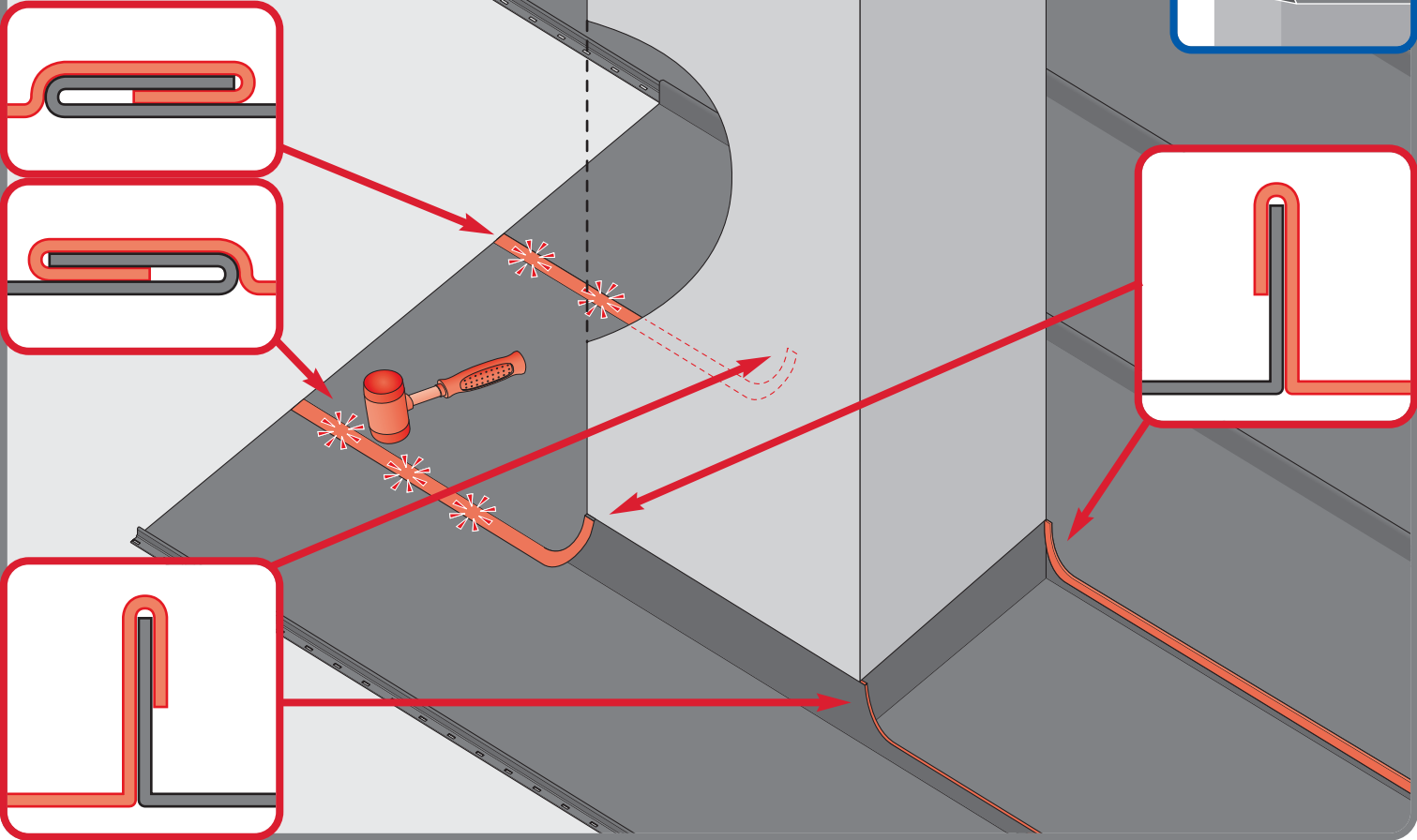
13c



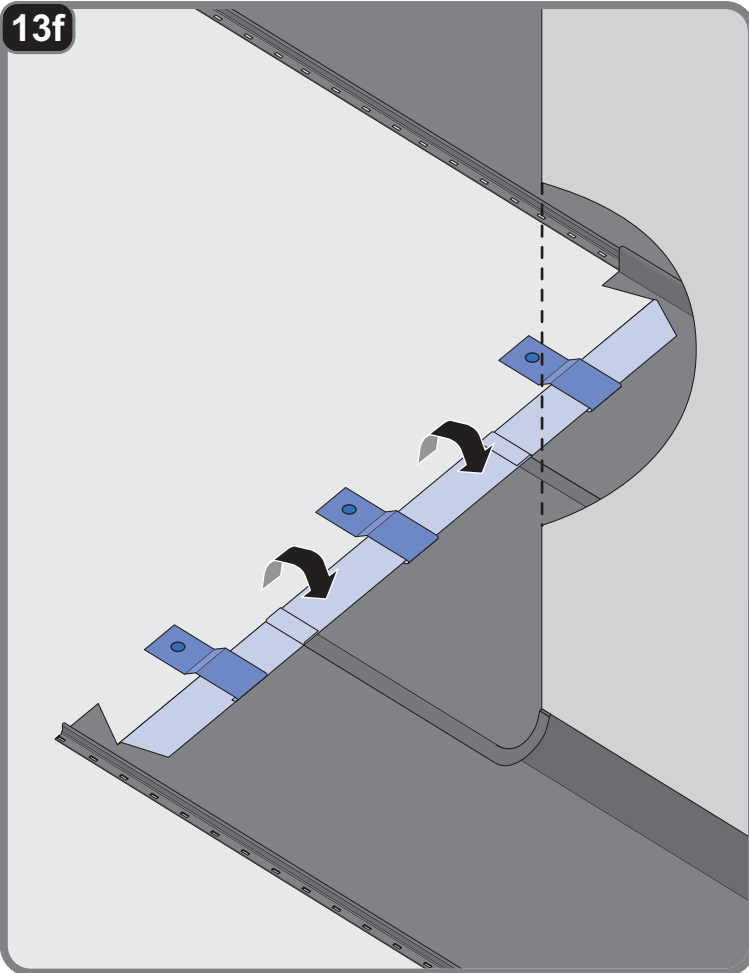
13d



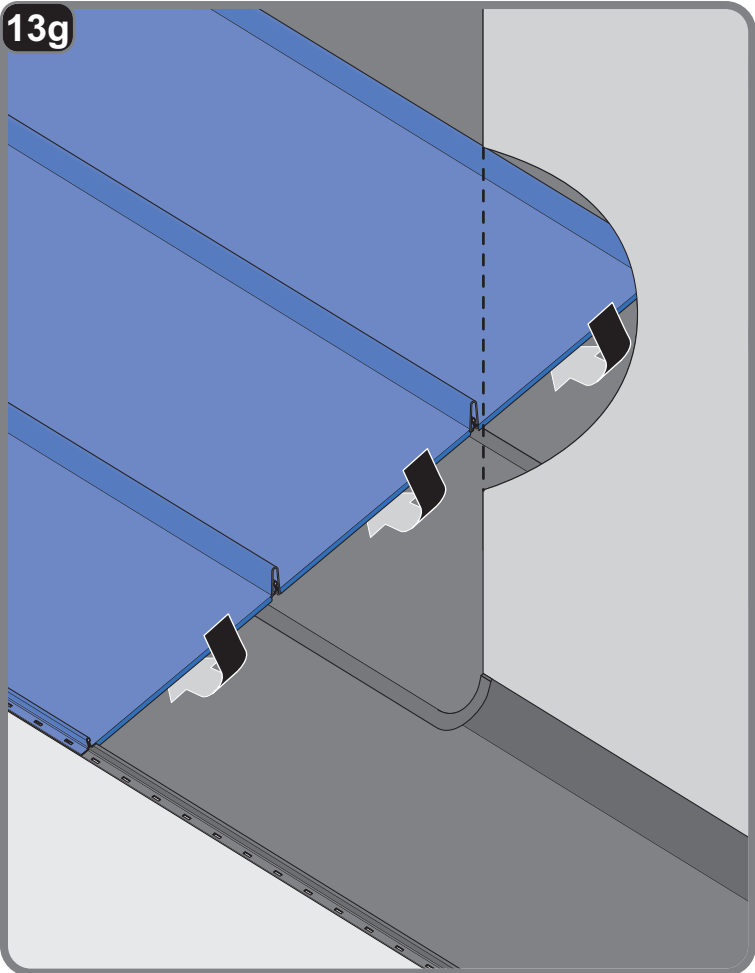
13e



13f



13g





BLACHOTRAPEZ Sp.z o.o.
ul. Kilińskiego 49A
34-700 RABKA ZDRÓJ, POLSKA
tel. 18 26 85 200, fax. 18 26 85 215
[www. blachotrapez.eu](http://www.blachotrapez.eu)
blachotrapez@blachotrapez.eu