



# GARD

SYSTEMY OGRODZEŃ

## Systemy Ogródzeń Gard

Karta Produktu



422



34-700 Rabka-Zdrój  
ul. Kilińskiego 49a



T: +48 18 26 85 200  
F: +48 18 26 85 215



biuro@blachotrapez.eu  
www.blachotrapez.eu



## Informacje ogólne:

Nowość na rynku w kolorystyce ogrodzeń i szerokości profili. GARD ogrodzenia panelowe w kolorze m.in. Żółty Dąb 3D. Niezwykle atrakcyjny wygląd. Połączenie imitacji drewna i eleganckiego wykończenia na słupkach. Dopasowany do potrzeb klientów.

## Zalety i właściwości:

### • MIX KOLORÓW I SZEROKOŚCI

Na życzenie przygotowujemy specjalny mix kolorów i szerokości. Rozwiązanie, którego nie oferuje konkurencja. GARD dopasowany do gustów. Istnieje możliwość zamówienia przęsła na wymiar.

### • TRWAŁOŚĆ I ESTETYKA

Wysoki stopień ochrony powierzchni. Podwójne zabezpieczenie antykorozyjne przy zastosowaniu technologii Duplex. Powłoka cynkowa i malarska uzupełniają się w swojej skuteczności. Dzięki czemu GARD zachowuje wyjątkową trwałość przez długie lata.

### • SZYBKI I PROSTY MONTAŻ

Dostępne wszystkie niezbędne narzędzia do montażu segmentu pod słup (metalowy lub betonowy). Praktyczny system ułatwia i przyspiesza pracę. Podmurówka pod system ogrodzeń może być montowana, ale nie jest wymagana.

### • BEZPIECZEŃSTWO TWOJEJ POSESJI

Doskonałe zamknięcie systemem ogrodzeń GARD. W naszej ofercie ogrodzeń Premium dostępne:

- BRAMA PRZESUWNA lub DWUSKRZYDŁOWA
- FURTKA
- PRZĘŚŁO

Bezpieczeństwo i prywatność Twojej posesji.

## DOSTĘPNA KOLORYSTYKA:



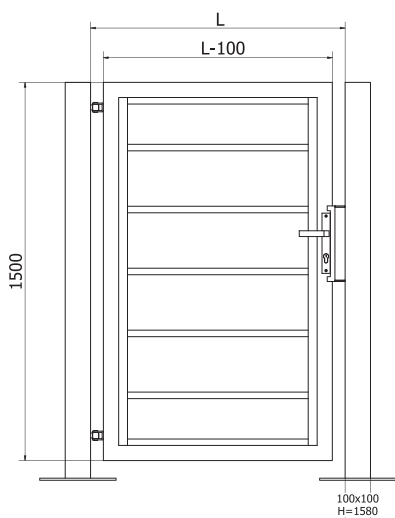
## WYMIARY DESKI:



Technologia druku nie pozwala na dokładne odwzorowanie barw powłok, dlatego przedstawione kolory mają charakter orientacyjny i mogą odbiegać od rzeczywistych. Kolory próbek podlegają tolerancji produkcyjnej i mogą się nieznacznie różnić od materiału dostarczonego na miejsce budowy.

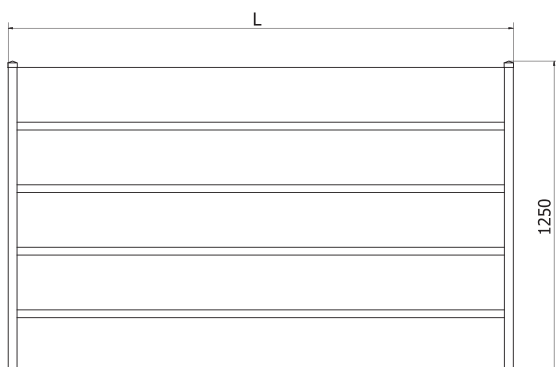


## Specyfikacja techniczna:



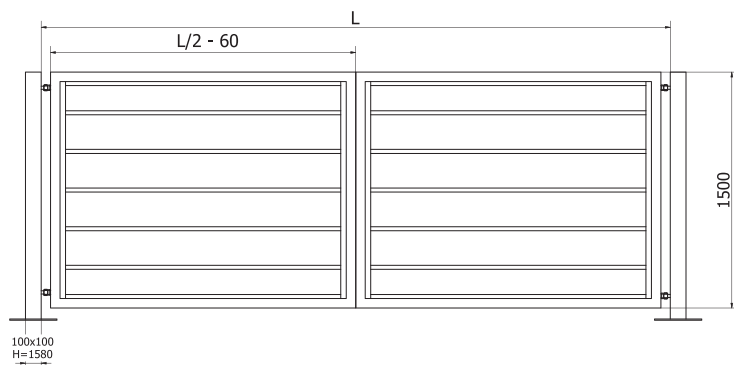
### Furtka

Szerokość minimalna $L_{min}$ :	800 mm
Szerokość maksymalna $L_{max}$ :	1200 mm
Wysokość H:	*1500 mm
* 1580 mm to wysokość całkowita liczona od podstawy do końca słupka	



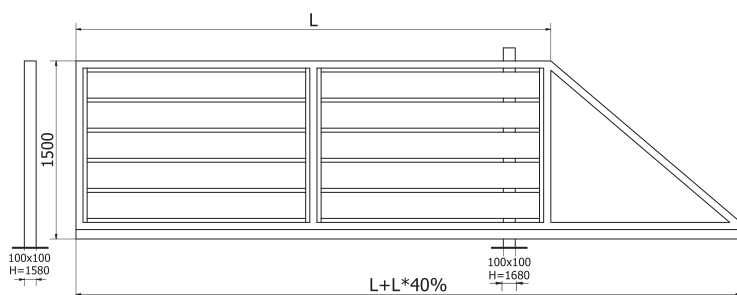
### Przęsło

Szerokość minimalna $L_{min}$ :	500 mm
Szerokość maksymalna $L_{max}$ :	2500 mm
Wysokość H:	1250 mm



### Brama dwuskrzydłowa

Szerokość minimalna $L_{min}$ :	3000 mm
Szerokość maksymalna $L_{max}$ :	6000 mm
Wysokość H:	*1500 mm
* 1580 mm to wysokość całkowita liczona od podstawy do końca słupka	



### Brama przesuwna

Szerokość minimalna $L_{min}$ :	3000 mm
* Całkowita szerokość bramy jest liczona $L+L*40\%$	
Szerokość maksymalna $L_{max}$ :	6000 mm
* Całkowita szerokość bramy jest liczona $L+L*40\%$	
Wysokość H:	*1500 mm
* 1580 mm to wysokość całkowita liczona od podstawy do końca słupka	

