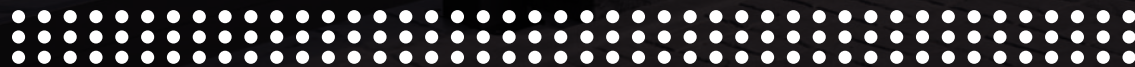


KATALOG PRODUKTÓW 2023



www.gardsystems.eu



GARD
SYSTEMY OGRODZEŃ



WSTĘP	4
PROFESJONALIŚCI STAWIAJĄ NA GARD	5
SYSTEM MODERN	8
INFORMACJE OGÓLNE	9
PRZĘŚŁO STANDARD	14
PRZĘŚŁO PREMIUM	16
FURTKA	18
BRAMA PRZESUWNA	20
BRAMA DWUSKRZYDŁOWA	22
SZTACHETY	26
SZTACHETA OGRODZENIOWA SZEROKA	30
SZTACHETA OGRODZENIOWA SZEROKA CIĘCIE PROSTE	34
SZTACHETA OGRODZENIOWA WĄSKA	38
DESKA OGRODZENIOWA MODERN	42
OFERTA UZUPEŁNIAJĄCA	46





Zapewniamy spokój i bezpieczeństwo dla Twojej posesji. Systemy ogrodzeń sygnowane marką GARD towarzyszą Ci w codziennym życiu.

Przez dekady firma Blachotrapez stale się doskonali, aby sprostać najbardziej wymagającym oczekiwaniom i potrzebom. Przykładem jest GARD, marka będąca częścią Grupy, która oferuje tę samą wysoką jakość i niezawodność.

Działamy w zgodzie z najwyższymi standardami, poszukując nowych możliwości rozwoju. Naszą przewagą jest wysoka jakość. Za renomą naszych wyrobów stoi jakość surowców – współpracujemy tylko ze sprawdzonymi dostawcami. Wszystko po to, aby Klient mógł wybierać spośród najlepszej oferty ogrodzeń na rynku.

Połączenie w jedną całość świetnych parametrów technicznych z nowoczesną stylistyką – to w skrócie cechy charakterystyczne ogrodzeń GARD.





NOWOCZESNE MODELE OGRODZEŃ

Szeroki wybór modeli w różnych kolorach. Ogrodzenia pełne, jak i osobne elementy każdego ogrodzenia, które bez problemu można wymienić również podczas modernizacji płotu.

SZYBKOŚĆ REALIZACJI

W naszych magazynach gotowe, standardowe elementy ogrodzeń dostępne od ręki! Nie musisz czekać na swoje zamówienie – gwarantujemy szybką realizację.

DEDYKOWANY TRANSPORT

Ogrodzenia przewożone są w specjalnych stojakach. Odpowiednio zabezpieczony materiał to gwarancja ochrony przed uszkodzeniami.



WSZECHSTRONNOŚĆ I ESTETYKA

Nie bez znaczenia jest aspekt wizualny. Bogaty wachlarz wzorów to gwarancja tego, że każdy znajdzie coś dla siebie. Dla zachowania pełnej estetyki wyglądu posesji, ten sam materiał wykorzystywany do produkcji pokryć dachowych Blachotrapez znalazł swoje zastosowanie w ogrodzeniach GARD.



TRWAŁOŚĆ I OCHRONA

Ogrodzenia GARD produkowane są z najwyższej jakości stali, która przez swoje właściwości fizyczne i mechaniczne jest gwarantem wytrzymałości na długie lata. Dodatkowo nie wymagają tak częstej i czasochłonnej konserwacji jak ogrodzenia z drewna, dzięki temu wykazują się zdecydowanie większą trwałością.



ŁATWY SYSTEM MONTAŻU

W ofercie dostępne wszystkie niezbędne narzędzia przystosowane do montażu segmentu pod słup metalowy lub betonowy. Praktyczny system, który ułatwia i przyspiesza pracę. Podmurówka pod system ogrodzeniowy może być montowana, ale nie jest wymagana.



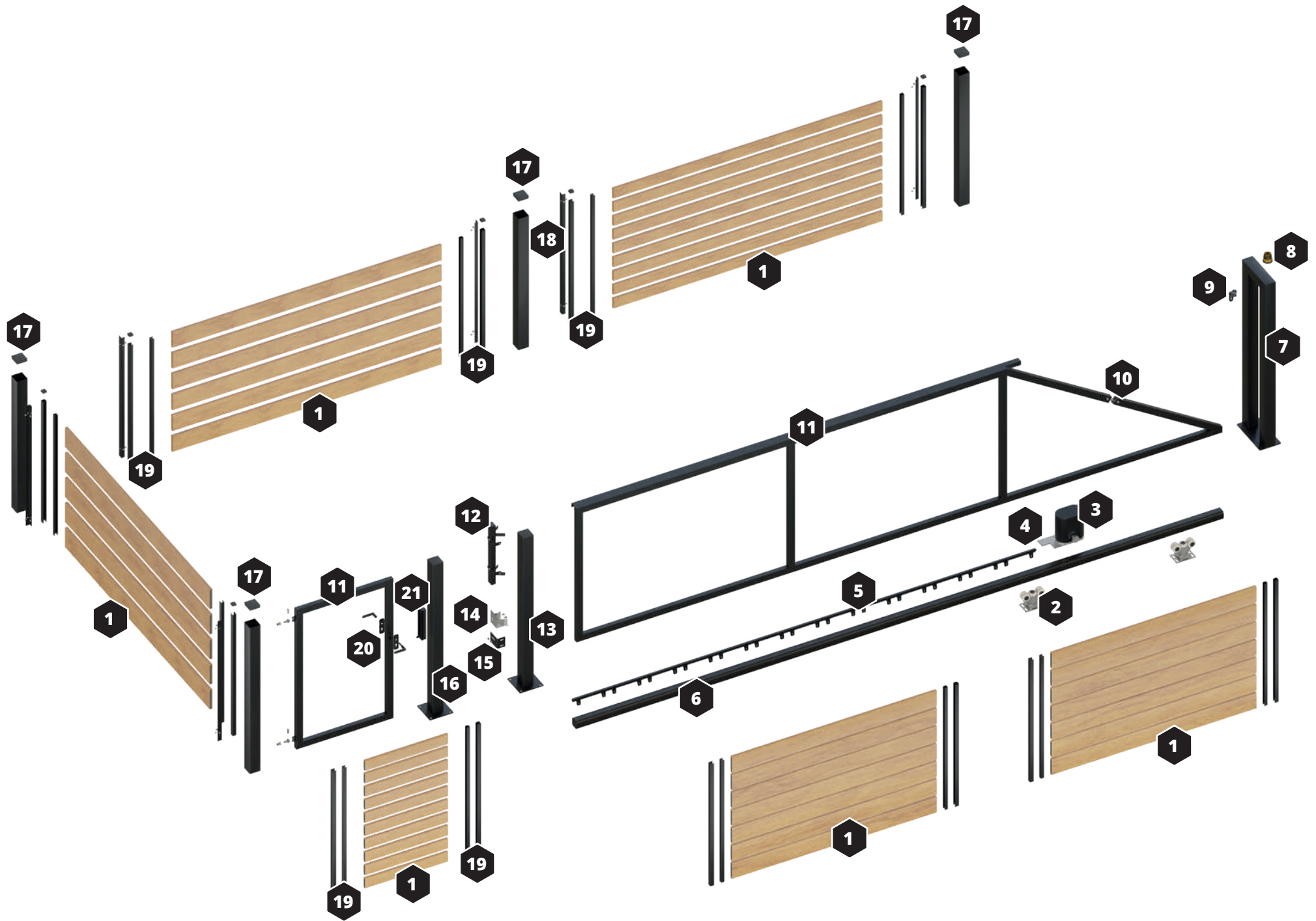


GARD

SYSTEMY OGRODZEŃ







OGRODZENIA MODERN

W ramach zestawu dostępne są wszystkie elementy ogrodzenia: począwszy od poszczególnych segmentów, poprzez różne rodzaje bram i furtkę, aż po słupy i akcesoria. Dodatkowo każdy z tych elementów można zamówić w indywidualnym rozmiarze dopasowanym do potrzeb i parametrów konkretnej posesji. Projektowanie kompletnego zestawu ogrodzeniowego nie jest trudne, szczególnie gdy wybierzemy produkty z oferty MODERN GARD.

ZACHOWAJ SPOKÓJ DOMOWEGO ZACISZA

Wiemy, jak ważny jest swobodny i niczym niezakłócony wypoczynek we własnym ogrodzie. Konstrukcja ogrodzenia MODERN to również niższy poziom hałasu docierającego do Twojej posesji. Wybierz ogrodzenie, które niweluje niepożądane dźwięki.

WYSOKI STOPIEŃ OCHRONY - SYSTEM DUPLEX

Podwójne zabezpieczenie antykorozyjne przy zastosowaniu technologii Duplex. Powłoka cynkowa i malarska uzupełniają się w swojej skuteczności. Dzięki temu ogrodzenia marki GARD zachowują wyjątkową trwałość przez długie lata.

ZWIĘKSZONA STABILNOŚĆ

System MODERN posiada walory poprawiające jego stabilność. Trwałość i jakość materiałów mają znaczenie, szczególnie gdy dom stoi na wzgórzu i narażony jest na skutki siły wiatru.

1

WYPEŁNIENIE

2

WÓZEK WAHLIWY

3

AUTOMAT

4

PODSTAWA POD AUTOMAT

5

ZĘBATKA AUTOMATU

6

SZYNA PROWADZĄCA

7

SŁUPEK PROWADZĄCY

8

ŚWIATŁO SYGNALIZUJĄCE

9

ROLKA STABILIZUJĄCA

10

NAPINACZ

11

RAMA

12

WYŁAPYWACZ BOCZNY

13

SŁUPEK WYŁAPUJĄCY

14

WYŁAPYWACZ DOLNY

15

KĄTOWNIK WYŁAPYWACZA

16

SŁUPEK

17

DASZEK

18

KĄTOWNIK PREMIUM

19

CEOWNIK MASKUJĄCY

20

KLAMKA

21

KASETA FURTKI



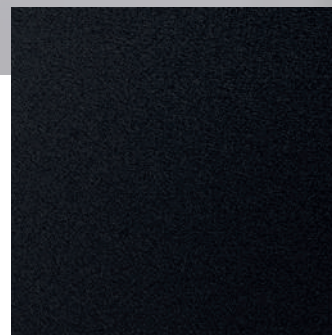
DOSTĘPNA KOLORYSTYKA



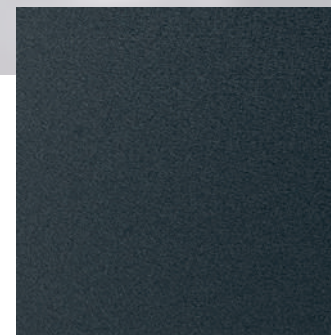
ORZECH



ZŁOTY DĄB 3D



CZARNY (MAT 9005)



GRAFIT (MAT 7016)



DESKA OGRODZENIOWA 220 24X220



DESKA OGRODZENIOWA 160 24X160



MIX KOLORÓW I SZEROKOŚCI

Dobierając system ogrodzeniowy do posesji, nie powinniśmy ograniczać się do umownych rozwiązań. Nasi Klienci mają możliwość swobodnego łączenia kolorów i szerokości. Wybór indywidualnego segmentu nie wiąże się z dodatkową opłatą.

DESKA OGRODZENIOWA 100 24X100







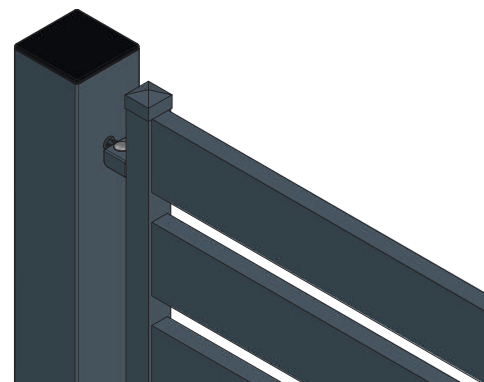
GARD

SYSTEMY OGRÓDZEŃ

PRZĘŚŁO STANDARD 24X100



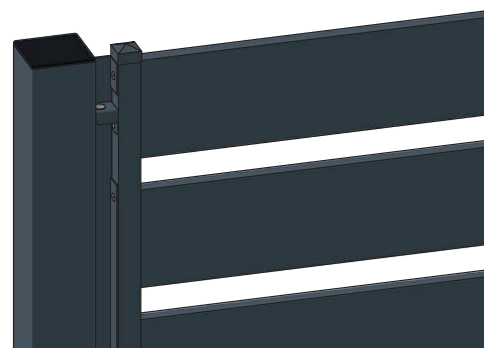
MOCOWANIE STANDARD



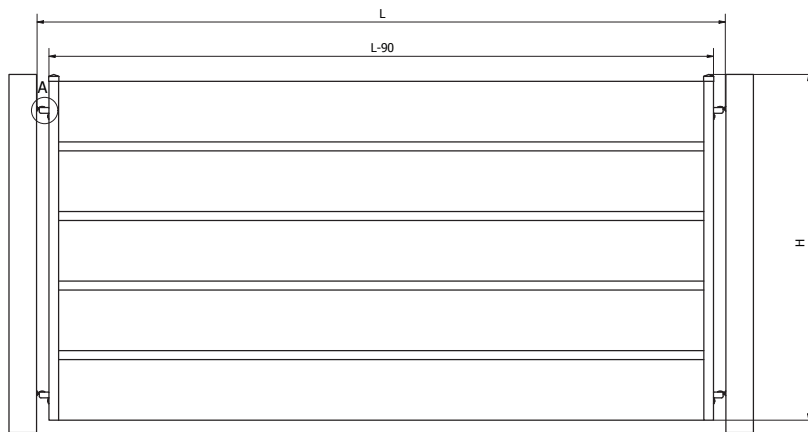
PRZĘŚŁO STANDARD PLUS 24X160



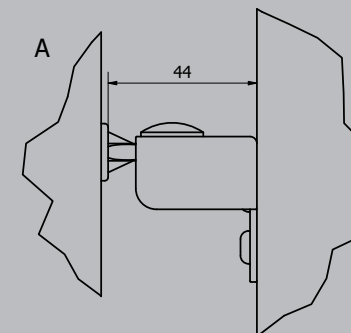
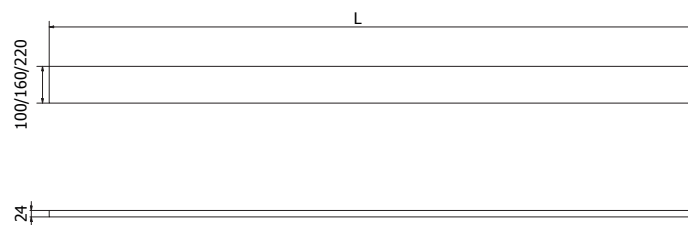
MOCOWANIE STANDARD PLUS



SCHEMAT PRZĘŚLA STANDARD



DOSTĘPNOŚĆ W SZEROKOŚCI SYSTEMÓW



Szerokość i wysokość przęśła można dopasować do indywidualnych preferencji.

Parametry techniczne

Szerokość minimalna L_{\min} : 500 mm

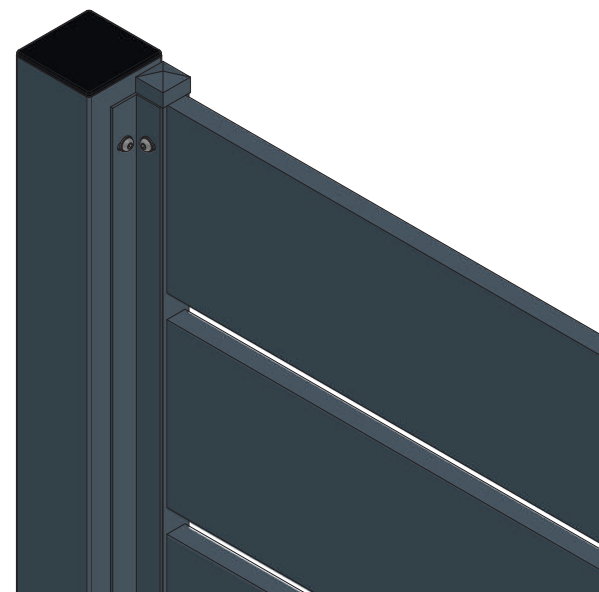
Szerokość maksymalna L_{\max} : 2500 mm

Wysokość H_{\max} : 1800 mm

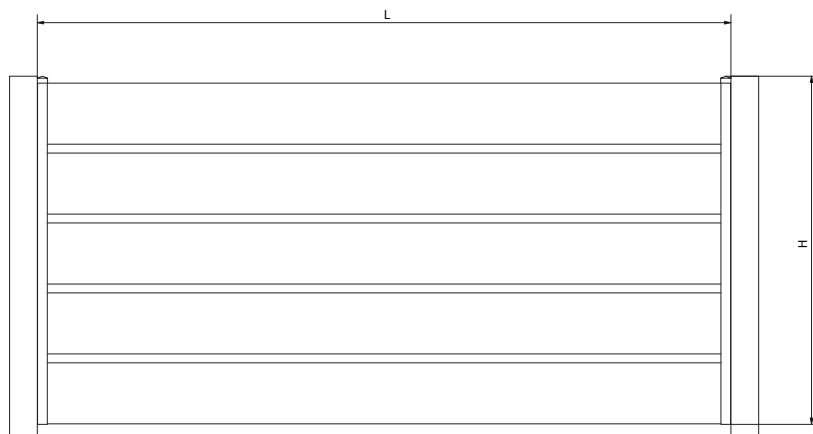
PRZĘŚŁO PREMIUM 24X220



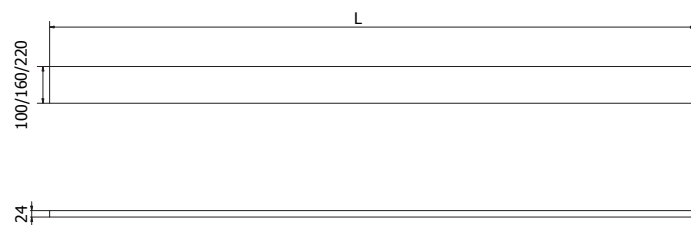
MOCOWANIE PREMIUM



SCHEMAT PRZĘŚLA PREMIUM



DOSTĘPNOŚĆ W SZEROKOŚCI SYSTEMÓW



Szerokość i wysokość przęśła można dopasować do indywidualnych preferencji.

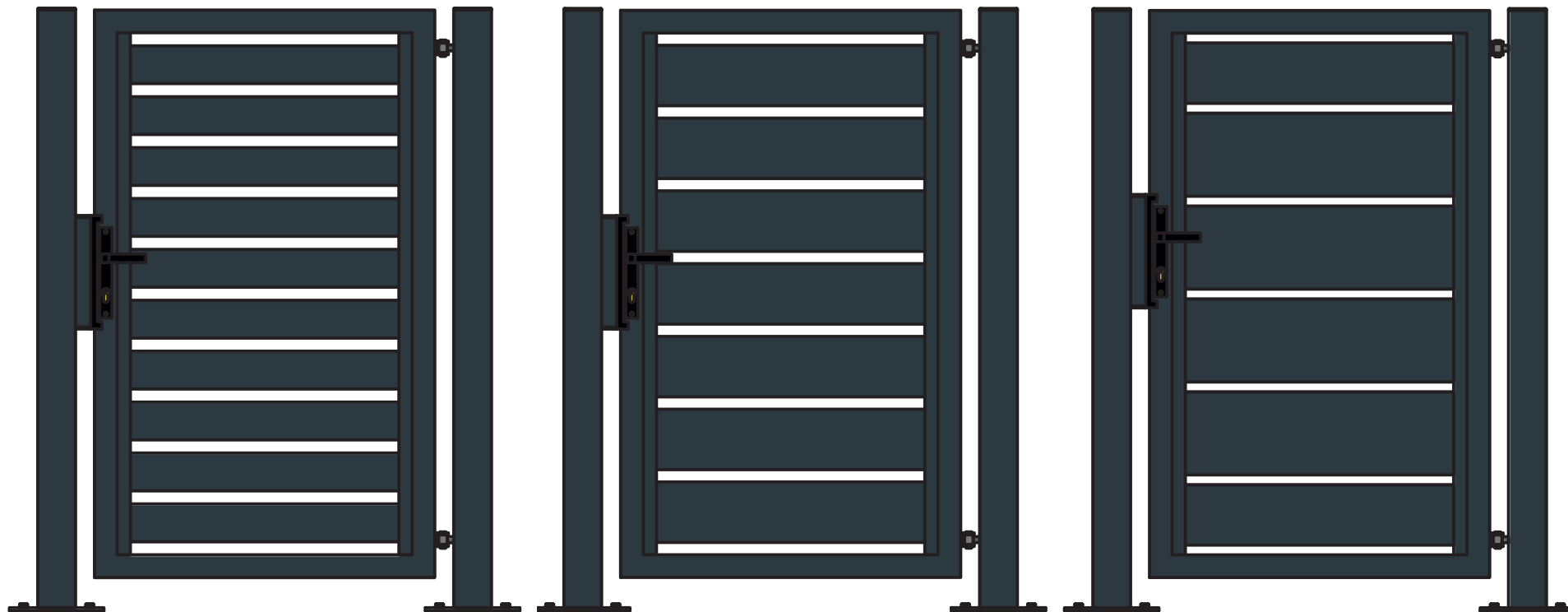
Parametry techniczne

Szerokość minimalna L_{\min} : 500 mm

Szerokość maksymalna L_{\max} : 2500 mm

Wysokość H_{\max} : 1800 mm

FURTKA

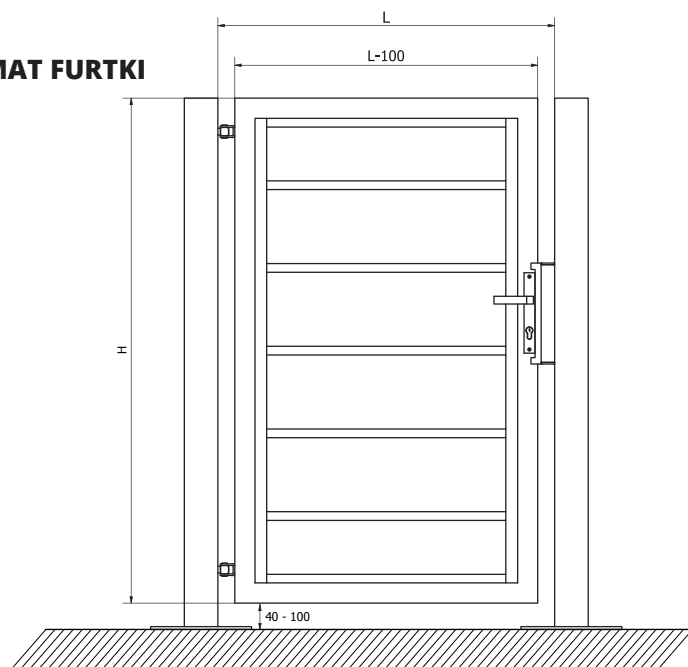


24X100

24X160

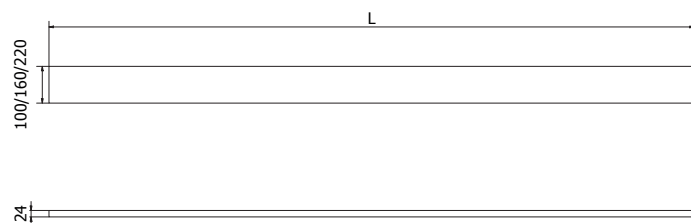
24X220

SCHEMAT FURTKI



Ważne! Pamiętaj o uwzględnieniu luzu montażowego nad linią podłoża. Dla furtki wynosi on 40 - 100 mm.

DOSTĘPNOŚĆ W SZEROKOŚCI SYSTEMÓW



Furtka, to jedno z najważniejszych elementów ogrodzenia. Jej wymiary czy sposób montażu nie mogą być przypadkowe. Ma to bowiem wpływ na komfort i bezpieczeństwo użytkownika. Dlatego nasze furtki dostępne są w niestandardowych rozmiarach.

Parametry techniczne

Szerokość minimalna L_{\min} : 800 mm

Szerokość maksymalna L_{\max} : 1200 mm

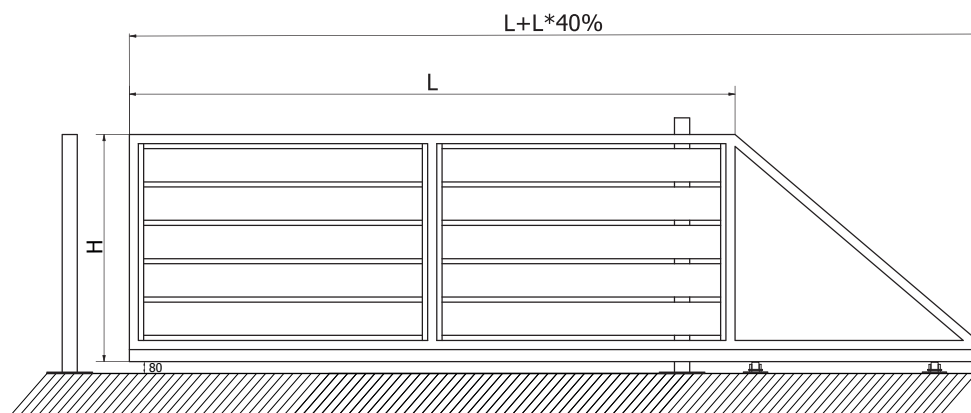
Wysokość H_{\max} : 1800 mm

BRAMA PRZESUWNA



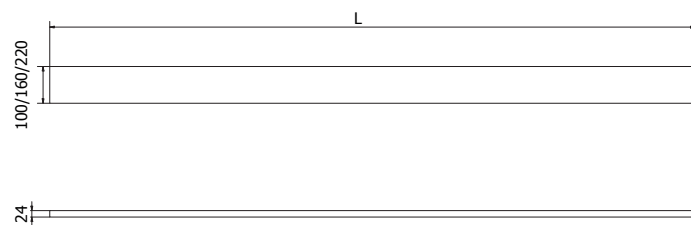
24X160

SCHEMAT BRAMA PRZESUWNA



Ważne! Pamiętaj o uwzględnieniu luzu montażowego nad linią podłoża. Dla bramy przesuwnej wynosi on 80 mm.

DOSTĘPNOŚĆ W SZEROKOŚCI SYSTEMÓW



Parametry techniczne

Szerokość minimalna L_{\min} : 3000 mm

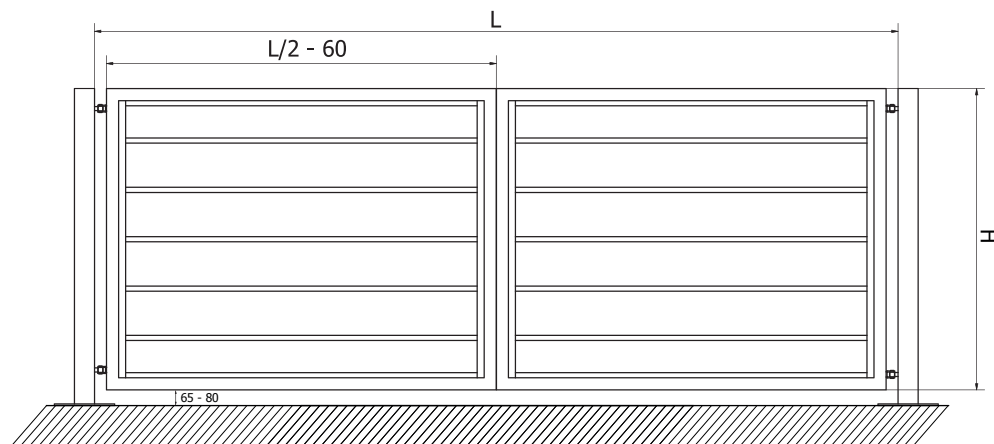
Szerokość maksymalna L_{\max} : 6000 mm

Wysokość H_{\max} : 1800 mm

BRAMA DWUSKRZYDŁOWA

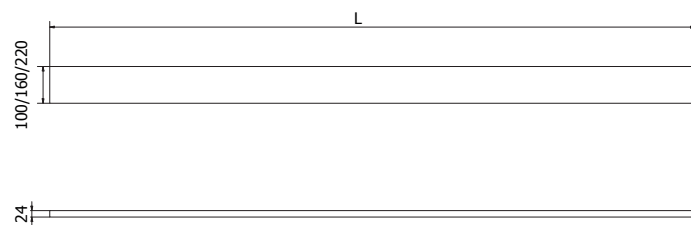


SCHEMAT BRAMA DWUSKRZYDŁOWA



Ważne! Pamiętaj o uwzględnieniu luzu montażowego nad linią podłoża. Dla bramy dwuskrzydłowej wynosi on od 65 do 80 mm.

DOSTĘPNOŚĆ W SZEROKOŚCI SYSTEMÓW



Brama dwuskrzydłowa to doskonałe rozwiązanie dla osób, które mają ograniczoną ilość miejsca wzdłuż ogrodzenia. Na życzenie zamawiającego brama wyposażona zostanie w akcesoria niezbędne do montażu napędu.

Wykonujemy również bramy jednoskrzydłowe oraz na specjalne zamówienie bramy z asymetrią skrzydeł.

Parametry techniczne

Szerokość minimalna L_{\min} : 3000 mm

Szerokość maksymalna L_{\max} : 6000 mm

Wysokość H_{\max} : 1800 mm





GARD

SYSTEMY OGRODZEŃ

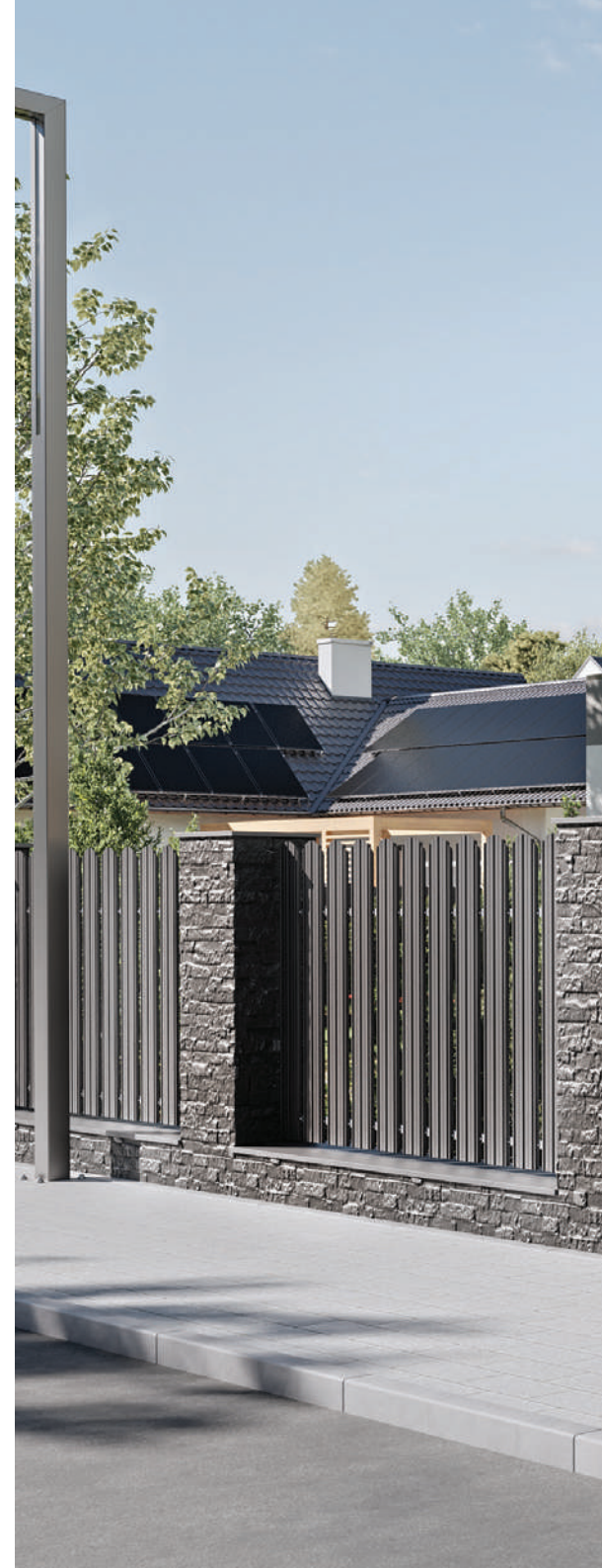
Zanim zdecydujesz się na dany rodzaj ogrodzenia, koniecznie rozważ jego montaż oraz wytrzymałość. Jeśli stawiasz na wygodę i solidne ogrodzenia – postaw na GARD!

WYBIERZ WYGODĘ I WYSOKĄ TRWAŁOŚĆ

Stwórz eleganckie ogrodzenie, które będzie zabezpieczało Twoją posesję przed wtargnięciem niepożądanych osób. Sztachety GARD świetnie komponują się z architekturą ogrodu, jak i nowoczesną bryłą budynku.

DWUSTRONNA POWŁOKA – DOSKONAŁA Z KAŻDEJ STRONY

Zastosowanie dwustronnej powłoki sprawia, że ogrodzenie prezentuje się znakomicie zarówno z zewnątrz posesji jak i od środka. Sztachety dostępne w powłoce dwustronnej – Premium oraz jednostronnej – Standard.





**SZTACHETY OGRODZENIOWE SZEROKIE UMOŻLIWIĄJĄ
MONTAŻ SZTACHET ZARÓWNO W PIONIE, JAK I POZIOMIE.**

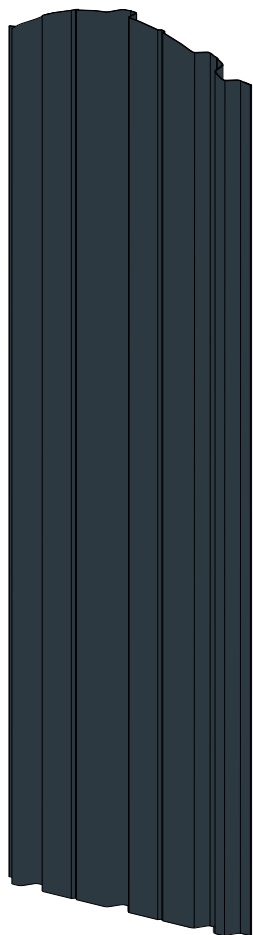
SZTACHETA OGRODZENIOWA SZEROKA



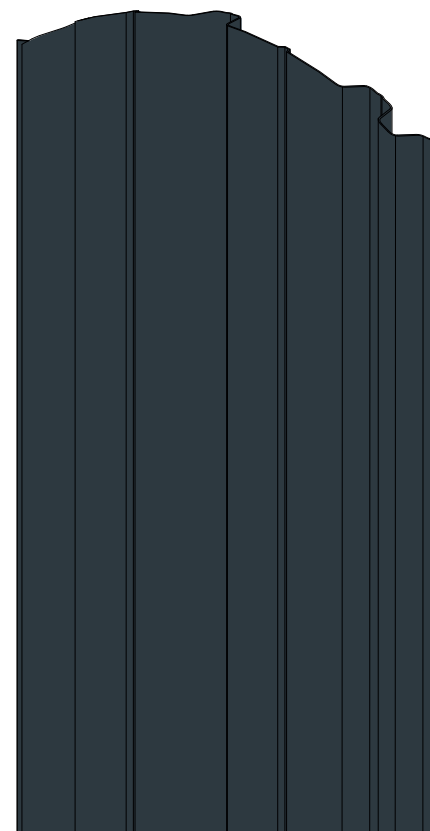


SZTACHETA OGRODZENIOWA SZEROKA

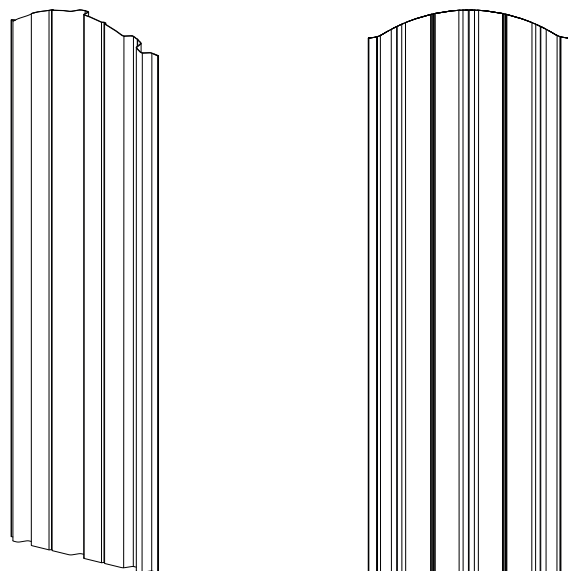
SZTACHETA OGRODZENIOWA SZEROKA



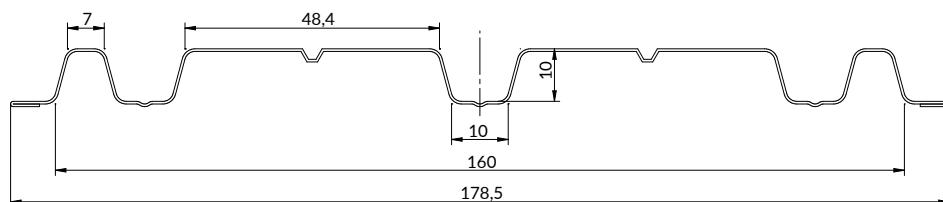
POWIĘKSZENIE WYKOŃCZENIA



SCHEMAT SZTACHETY OGRODZENIOWEJ SZEROKIEJ



RYSUNEK TECHNICZNY SZTACHETY OGRODZENIOWEJ SZEROKIEJ



Sztacheta ogrodzeniowa szeroka z montażem w pionie to propozycja dla osób ceniących klasykę, a jednocześnie wytrzymałość i ponadczasowość. Zaokrąglona góra deski – cięta po łuku – dostępna w szerszym rozmiarze, sprawia, że ogrodzenie wykonane na wzór klasycznego, sztachetowego płotu zyska na nowoczesności.

Parametry techniczne

Wysokość profilu:	10 mm
Szerokość całkowita:	178,5 mm
Grubość wyrobu gotowego:	0,5 mm
Długość _{min} :	700 mm
Długość _{max} :	2500 mm



GARD

SYSTEMY OGRODZEŃ

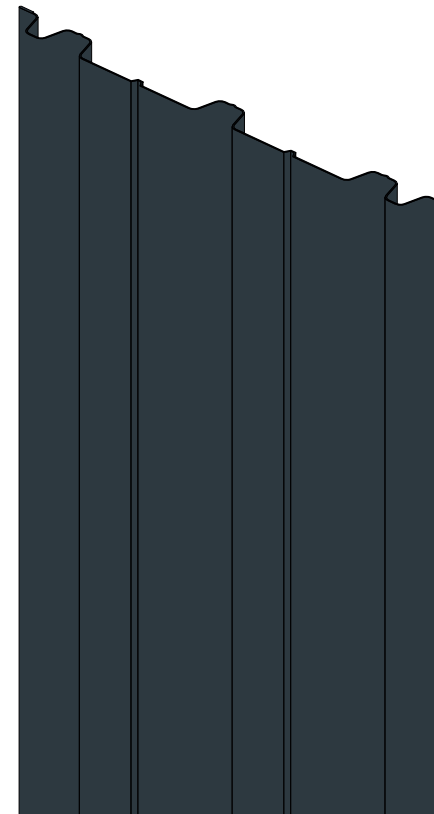




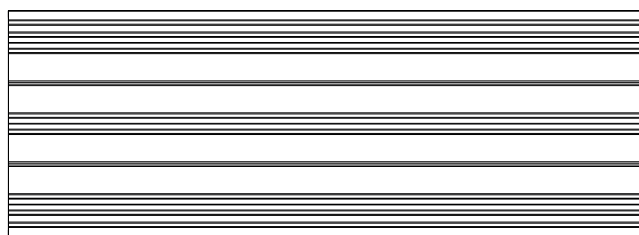
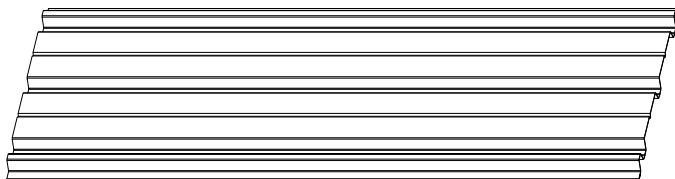
SZTACHETA OGRODZENIOWA SZEROKA CIĘCIE PROSTE



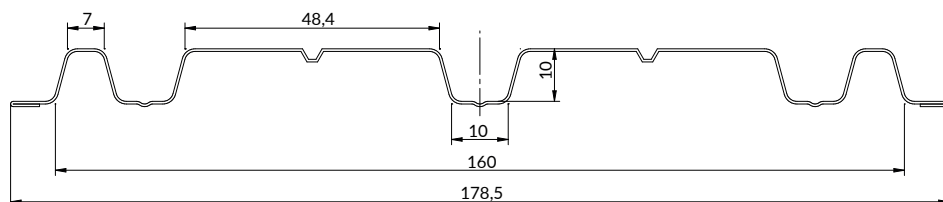
POWIĘKSZENIE WYKOŃCZENIA



SZTACHETY OGRODZENIOWEJ SZEROKIEJ CIĘCIE PROSTE




RYSunEK TECHNICZNY SZTACHETY OGRODZENIOWEJ SZEROKIEJ CIĘCIE PROSTE



Każda sztacheta ogrodzeniowa szeroka Cięcie Proste to klasyka, która została wyprodukowana w oparciu o najwyższe standardy. Ogrodzenie nawiązujące do tradycyjnych rozwiązań drewnianych, lecz nie wymagające uciążliwej konserwacji.

Parametry techniczne

Wysokość profilu:	10 mm
Szerokość całkowita:	178,5 mm
Grubość wyrobu gotowego:	0,5 mm
Długość _{min} :	700 mm
Długość _{max} :	2500 mm

 Pladur® Relief IceCrystal



Pladur® Relief IceCrystal
TK 3009



Pladur® Relief IceCrystal
TK 8019



Pladur® Relief IceCrystal
TK 7016



Pladur® Relief IceCrystal
TK 9005

60 Pladur® Wrinkle Mat Plus



Pladur® Wrinkle
MAT Plus 7016



Pladur® Wrinkle
MAT Plus 8019



Pladur® Wrinkle
MAT Plus 9005

 Pladur® Wrinkle Mat



Pladur® Wrinkle
MAT TK 3009



Pladur® Wrinkle
MAT TK 6020



Pladur® Wrinkle
MAT TK 7016



Pladur® Wrinkle
MAT TK 7024



Pladur® Wrinkle
MAT TK 8004



Pladur® Wrinkle
MAT TK 8017

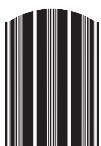


Pladur® Wrinkle
MAT TK 8019



Pladur® Wrinkle
MAT TK 9005

 Pladur® Relief Textured Wood



Pladur® Relief Textured
Wood 9005

 Super Poliester R-MAT



Super Poliester
R-MAT 9005



Super Poliester
R-MAT 9005



Super Poliester
R-MAT 9007

 SUPERIOR HB



SUPERIOR HB
RAL 3009 HB



SUPERIOR HB
RAL 7016 HB



SUPERIOR HB
RAL 7024 HB



SUPERIOR HB
RAL 8004 HB



SUPERIOR HB
RAL 8017 HB



SUPERIOR HB
RAL 8019 HB



SUPERIOR HB
RAL 9005 HB

 Poliester Standard RAL – połysk / Poliester Standard Mat (AM)



RAL 3005*



RAL 3009*



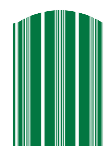
RAL 3011*



RAL 5010*



RAL 6020*



RAL 6029*



RAL 7016



RAL 7024*



RAL 8004*



RAL 8017



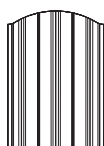
RAL 8019



RAL 9005




RAL 9006*



RAL 9010*

*Kolory niedostępne w powłoce Poliester Standard mat (AM).

 Poliester Standard RAL – połysk (blachy drewnopodobne)



Złoty Dąb



Złoty Dąb 3D



Orzech



UNIERSALNE ROZWIĄZANIE KONSTRUKYJNE

Sztachety ogrodzeniowe nie obciążają konstrukcji ogrodzenia, pozwalają swobodnie kształtować jego linię i dobrać optymalną wysokość – zgodnie z indywidualnymi potrzebami – a także dowolnie regulować prześwit ogrodzenia. Sztacheta ogrodzeniowa wąska to większa odporność na wgniecenia i mniej podatny materiał na zabrudzenia. W praktycznym zastosowaniu powierzchnia odporna jest na zadrapania.

Parametry techniczne

Wysokość profilu: 20,9 mm

Szerokość całkowita: 123 mm

Grubość wyrobu gotowego: 0,40 – 0,55 mm

Długość_{min}: 700 mm

Długość_{max}: 2500 mm



MDM 7016



MDM 8017



RDM 7016



RDM 8017



Złoty Dąb



Orzech

Technologia druku nie pozwala na dokładne odwzorowanie barw powłok, dlatego przedstawione kolory mają charakter orientacyjny i mogą odbiegać od rzeczywistych. Kolory próbek podlegają tolerancji produkcyjnej i mogą się różnić od materiału dostarczonego na miejsce budowy. Nie zaleca się dokonywania zakupu na bazie kolorów powłok z katalogu.



GARD

SYSTEMY OGRODZEŃ





Do każdego projektu podchodzimy indywidualnie, dokładając wszelkich starań, aby nasi Klienci byli zadowoleni. Deskę Ogrodzeniową Modern możesz zamówić również jako osobny element. Posiadamy szeroką gamę kolorów, a każdy element przechodzi przez specjalną ocenę techniczną, by zagwarantować najlepszą jakość. Deski ogrodzeniowe Modern produkowane są w trzech szerokościach.





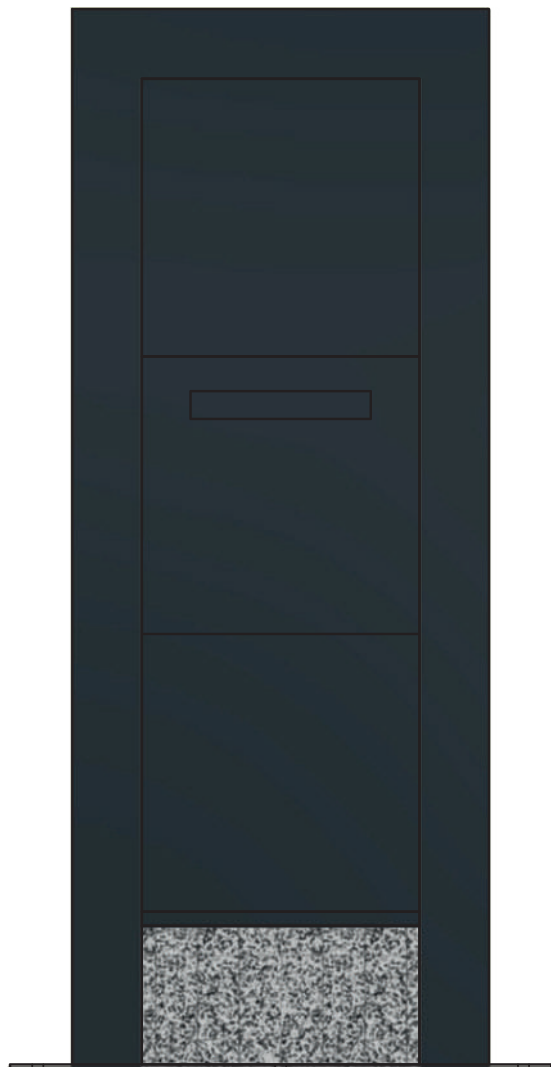




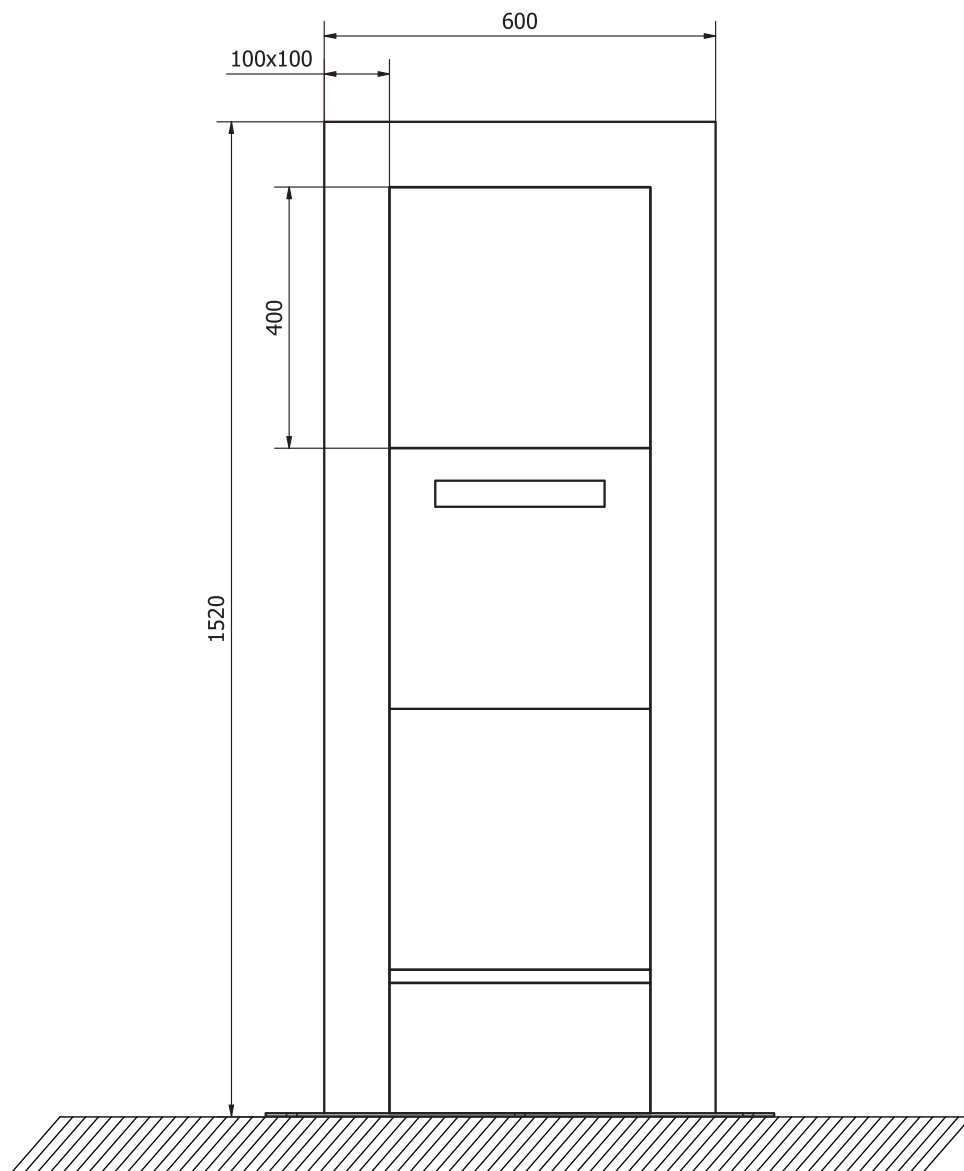
GARD

SYSTEMY OGRODZEŃ

SŁUPEK MAILBOX



SCHEMAT SŁUPKA MAILBOX



Wielozadaniowy słupek, który stanowi integralną część ogrodzenia.

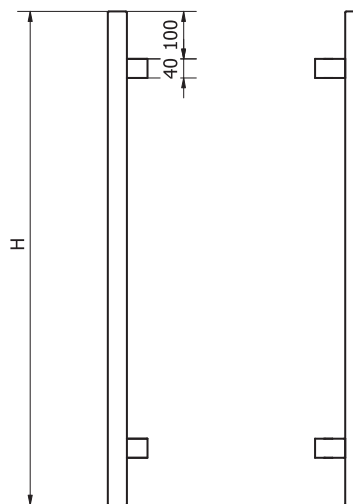
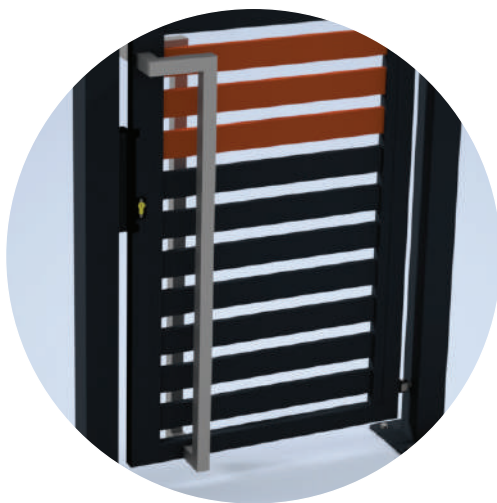
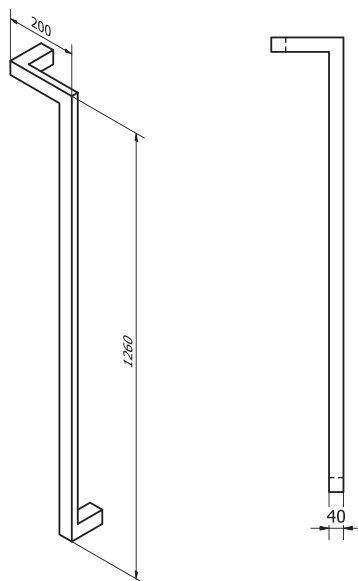
Jest on przede wszystkim funkcjonalny i praktyczny, a odbiegający od utartych schematów design nadaje ogrodzeniu nowoczesności.. Jednorodna, spójna konstrukcja słupka kryje w sobie trzy ważne elementy konieczne przy budowie ogrodzenia.

Dostępny w dwóch ponadczasowych kolorach: RAL7016 i RAL9005.

Parametry techniczne

Szerokość całkowita L: 1500 mm

Wysokość H: 600 mm

ANTABA STANDARD**ANTABA PREMIUM****Antaba STANDARD (spawana)**

Wykonana z profila 40x20 i wspawana do konstrukcji furtki – jednostronna lub dwustronna. Antaba dedykowana do elektrozamków. Charakteryzuje się minimalistyczną formą. Dostępna w dwóch kolorach: RAL7016 i RAL9005.

Antaba PREMIUM (spawana)

Wykonana z profila 40x20 i wspawana do konstrukcji furtki – jednostronna lub dwustronna. Antaba dedykowana do elektrozamków. Wyróżnia się nowoczesnym designem. Dostępna w dwóch kolorach: RAL7016 i RAL9005.

Antaba STANDARD i PREMIUM (ze stali nierdzewnej)

Wykonane z profila 40x20 i wspawane do konstrukcji furtki – jednostronne lub dwustronne. Antaby STANDARD i PREMIUM dedykowane do elektrozamków. Wykonane ze stali nierdzewnej są nie tylko wytrzymałe na obrażenia mechaniczne, ale i odporne na działanie czynników atmosferycznych. Cechuje je niezwykle estetyczne wykończenie nadające elegancji ogrodzeniu.

W skład zestawu wchodzi dwa ceowniki konstrukcyjne do których montowane są deski ogrodzeniowe Modern przy pomocy nitów, dwa daszki stalowe 35x35 oraz cztery uchwyty do pręseł. Do zakrycia uchwytów wykorzystywany jest ceownik maskujący. Zestaw zawiera wszystkie niezbędne elementy montażowe.

· Kompletny dostępny w dwóch kolorach:

RAL7016 i RAL9005

oraz w długościach:

H=1250 mm, 1500 mm, 2000 mm, 2500 mm.

ZESTAW DO SAMODZIELNEGO MONTAŻU DESKI OGRODZENIOWEJ MODERN



Uchwyt do pręseła

Daszek stalowy 35x35



Uchwyt do pręseła
M10



Ceowniki



Nit



Nitonakrętka



Słupki

ZESTAW DO SAMODZIELNEGO MONTAŻU SZTACHET OGRODZENIOWYCH



Śruba na grzybek
imbus

Tulejka do betonu
M10

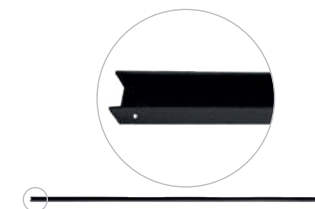
Nakrętka INOX M8



Śruba zamkowa
INOX M8x25



Podkładka INOX fi8



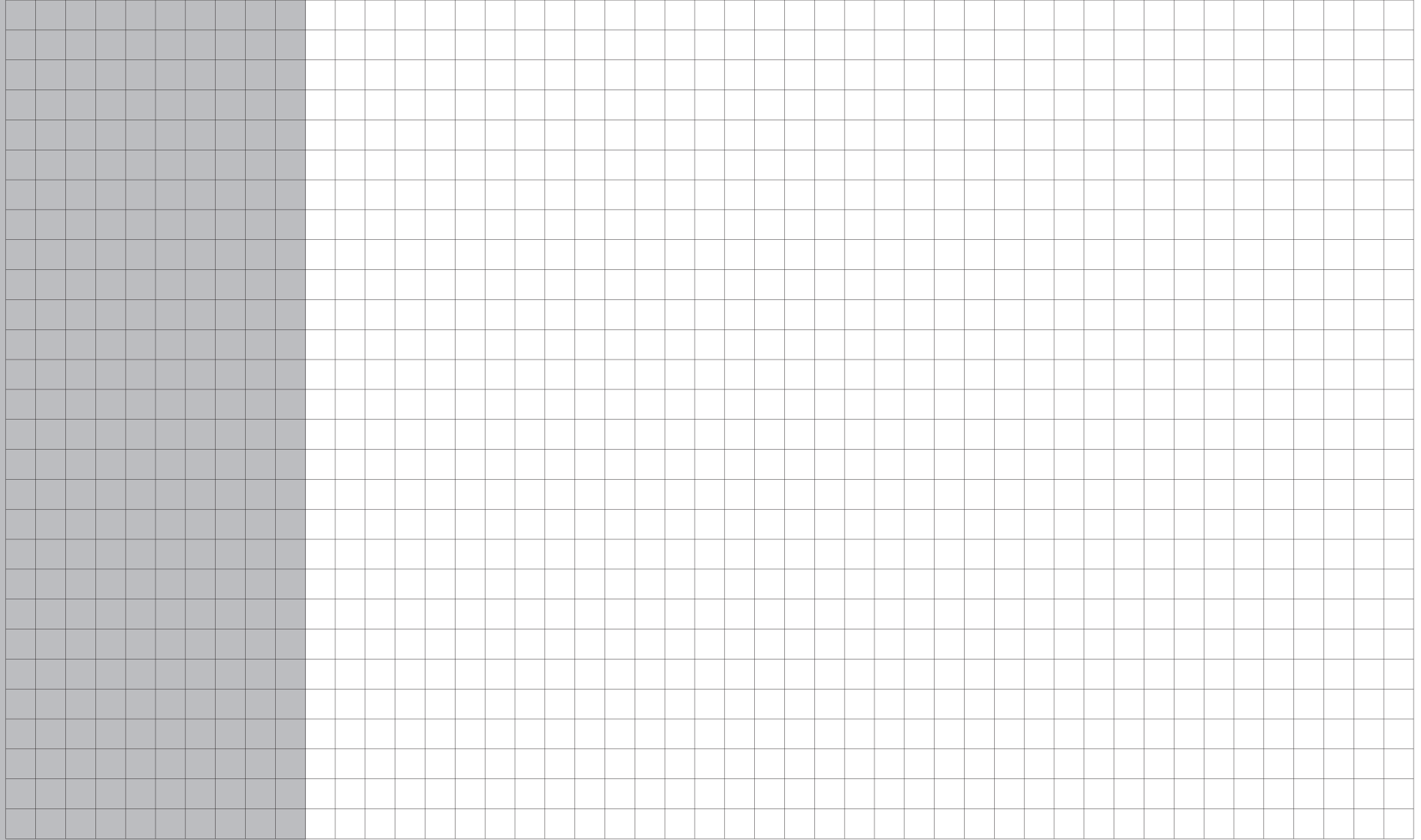
Żerdź



Słupki

Żerdź wyposażona w kwadratowe otwory pod śrubę zamkową M8 umożliwiające zamontowanie pręseł do słupów stalowych jak i betonowych o nieregularnym kształcie. W zestawie komplet śrub (do słupów stalowych lub betonowych).

NOTATKI





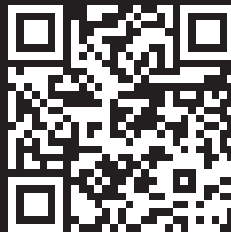


GARD
SYSTEMY OGRODZEŃ

**JEŚLI CHCESZ
DOWIEDZIEĆ SIĘ WIĘCEJ
O NASZYCH SYSTEMACH OGRODZEŃ
- SKONTAKTUJ SIĘ Z NAMI!**



www.gardsystems.eu



**ZESKANUJ KOD QR
I POBIERZ NASZ
NAJNOWSZY CENNIK!**



34-700 Rabka-Zdrój
ul. Kilińskiego 49a



biuro@gardsystems.eu
www.gardsystems.eu



T: +48 18 26 85 200



NIP 676-243-17-30
REGON 121387287

923

Niniejszy katalog nie stanowi oferty handlowej w rozumieniu Kodeksu Cywilnego.
© Copyright Blachotrapez® | wszelkie prawa zastrzeżone.